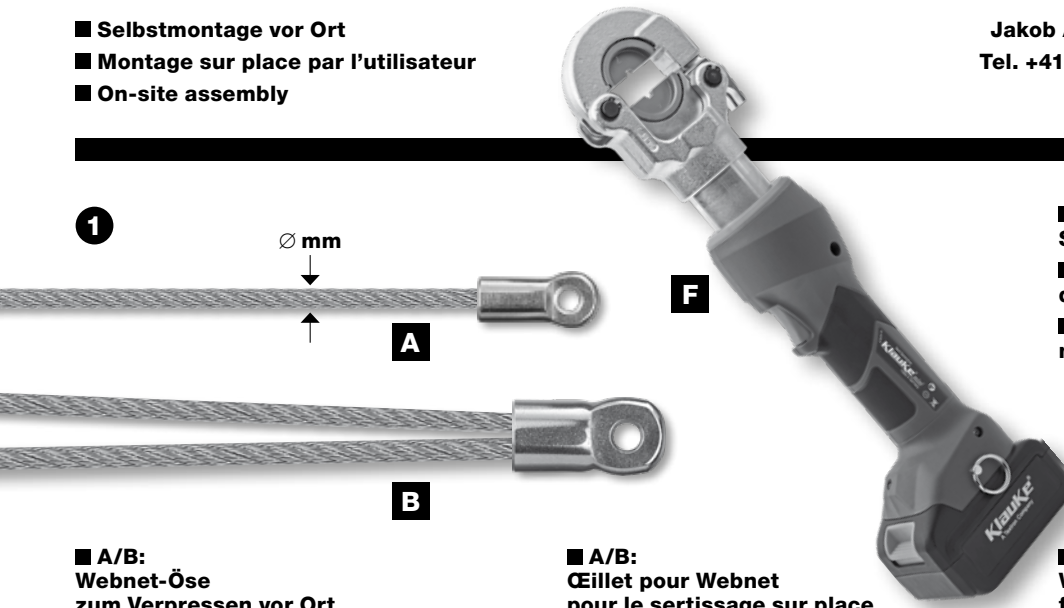


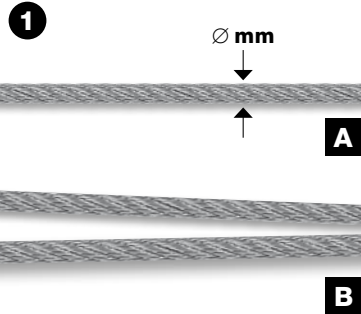
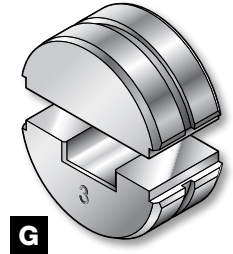


- **Selbstmontage vor Ort**
- **Montage sur place par l'utilisateur**
- **On-site assembly**

Jakob AG, CH-3555 Trubschachen, Switzerland
Tel. +41 (0)34 495 10 10, Fax +41 (0)34 495 10 25
www.jakob.com



- **Markierung des Seildurchmessers**
- **Indication du diamètre du câble**
- **Rope diameter marking**



■ **A/B:**
Webnet-Öse zum Verpressen vor Ort Nr. 30880-...

- A ...-02 (für ein Seil)
- B ...-01 (für zwei Seile)

■ **F:**
Akkupresse siehe Rückseite

■ **G:**
Pressbacken siehe Rückseite

■ **A/B:**
Œillet pour Webnet pour le sertissage sur place N° 30880-...

- A ...-02 (pour un câble)
- B ...-01 (pour deux câbles)

■ **F:**
Sertisseuse à accu voir la page arrière

■ **G:**
Mâchoires voir la page arrière

■ **A/B:**
Webnet Eye end for on-site swaging No. 30880-...

- A ...-02 (for one rope)
- B ...-01 (for two ropes)

■ **F:**
Battery swaging tool see back page

■ **G:**
Jaws see back page

2



■ Mit dem **Webnet-Werkzeug** werden die **Webnet-Ösen** auf die **offenen Seilenden gepresst** (siehe Rückseite). Bitte auf den richtigen Webnet-Ösentypp für **ein oder zwei Seile** achten!

Beim Pressvorgang müssen die Pressbacken **vollflächigen Kontakt erreichen**.

■ **Sertir les œillets Webnet** sur les **extrémités de câble ouvertes** au moyen de **l'outil Webnet** (voir la page arrière). Attention à choisir le modèle d'œillet Webnet qui convient pour **un ou deux câbles!**

Lors du procédé de sertissage, les mâchoires à sertir doivent **faire contact sur toute la surface**.

■ Use the **Webnet tool** to **swage** the **Webnet eye ends** onto the **loose ends** of the wire rope (see back page). Make sure you choose the right Webnet eye end type for **one or two rope ends!**

During the swaging process, the jaws **must make full-surface contact**.



■ **Das korrekte Verpressen vor Ort**, sowie der richtige Seildurchmesser mit der entsprechenden Webnet-Öse, hat der Anwender selbstverantwortlich zu prüfen. Funktionstüchtigkeit gewähren nur die **Jakob-Pressbacken und Jakob-Seile Nr. 10820-** und **10830-**.

Festigkeitswerte (gemäss EN 1993-1-11) auf Tabelle beachten.



■ L'utilisateur doit vérifier en sa propre responsabilité **le sertissage conforme sur place** ainsi que le diamètre correct du câble et l'emploi de l'œillet Webnet correspondant. Le bon fonctionnement n'est garanti qu'avec les **mâchoires Jakob** et les **câbles Jakob n° 10820-** et **10830-**.

Résistance (conforme au norme EN 1993-1-11): se conformer au tableau.



■ The **correct swaging technique**, the compatibility of the Webnet eye end with the rope diameter must be checked by the user. Functional integrity is assured only with **Jakob jaws** and **Jakob rope nos. 10820-** and **10830-**.


Strength rating (according to EN 1993-1-11): see table below.

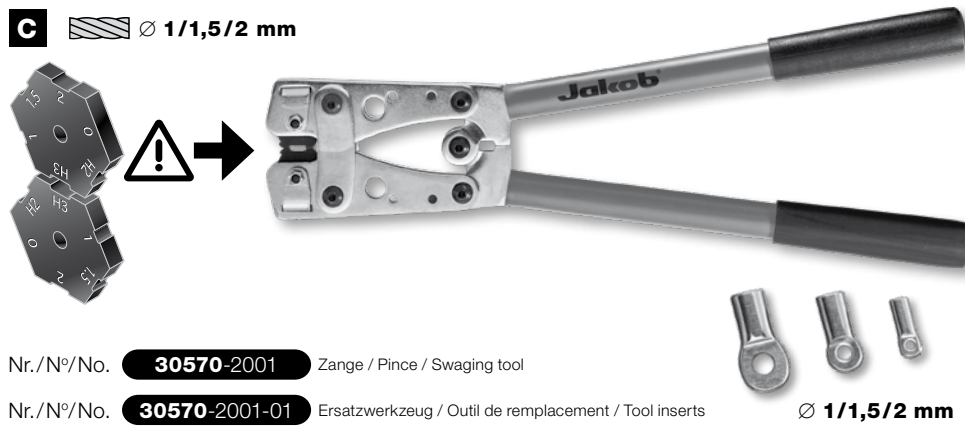
Seil / Câble / Rope Nr. / N° / No. 10820-	Seil / Câble / Rope Nr. / N° / No. 10830-
Ø mm	Ø mm
1	
1,5	1,5
2	2
3	3

■ Webnet-Zange Typ 2 (400 mm)

■ Pince Webnet type 2 (400 mm)

■ Webnet swaging tool type 2 (400 mm)

C  Ø 1/1,5/2 mm



Nr./N°/No. **30570-2001** Zange / Pince / Swaging tool

Nr./N°/No. **30570-2001-01** Ersatzwerkzeug / Outil de remplacement / Tool inserts

Ø 1/1,5/2 mm

Webnet-Ösen Cèllets Webnet Webnet eye ends	Seil Câble Rope	Werkzeugmarkierung Marquage outil Insert marking
Nr./N°/No.	Ø mm	
30880-0100-02	1	1 - 1
30880-0100-01	1	
30880-0150-02	1,5	1.5 - 1.5
30880-0150-01	1,5	
30880-0200-02	2	2 - 2
30880-0200-01	2	

-02 für ein Seil / pour un câble / for one rope
-01 für zwei Seile / pour deux câbles / for two ropes

■ Akkupresse EK 354 ML

Entspricht DIBt-Zulassung Z-14.7-557

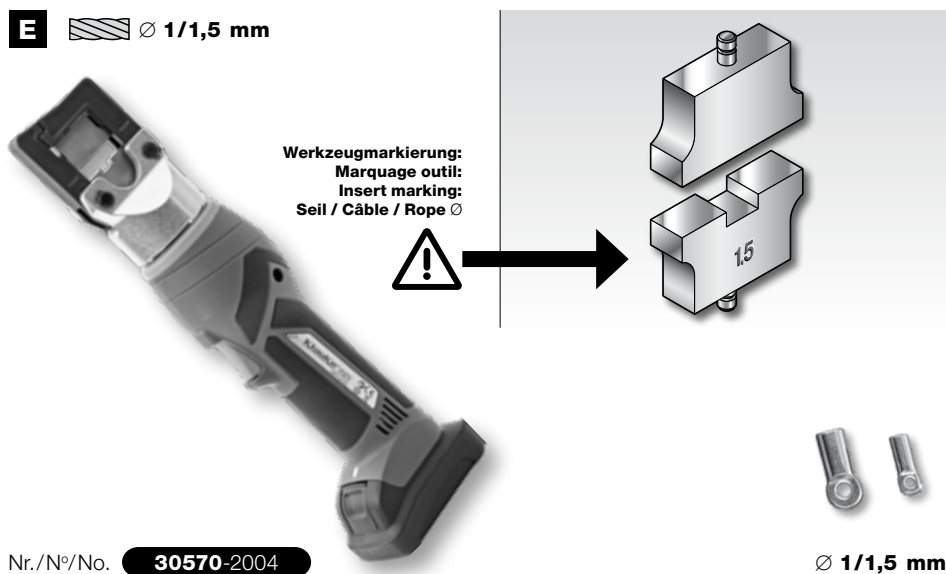
■ Sertisseuse à accu EK 354 ML

Conforme à l'autorisation DIBt Z-14.7-557

■ Battery-powered swaging tool EK 354 ML

Corresponding to DIBt approval Z-14.7-557

E  Ø 1/1,5 mm



Nr./N°/No. **30570-2004**

Ø 1/1,5 mm

Webnet-Ösen Cèllets Webnet Webnet eye ends	Seil Câble Rope	Werkzeugmarkierung Marquage outil Insert marking
Nr./N°/No.	Ø mm	Nr./N°/No.
30880-0100-02	1	1
30880-0100-01	1	30570-0004-10
30880-0150-02	1,5	1.5
30880-0150-01	1,5	30570-0004-15

-02 für ein Seil / pour un câble / for one rope
-01 für zwei Seile / pour deux câbles / for two ropes

■ Akkupresse EKM 6022 CL


Entspricht DIBt-Zulassung Z-14.7-557

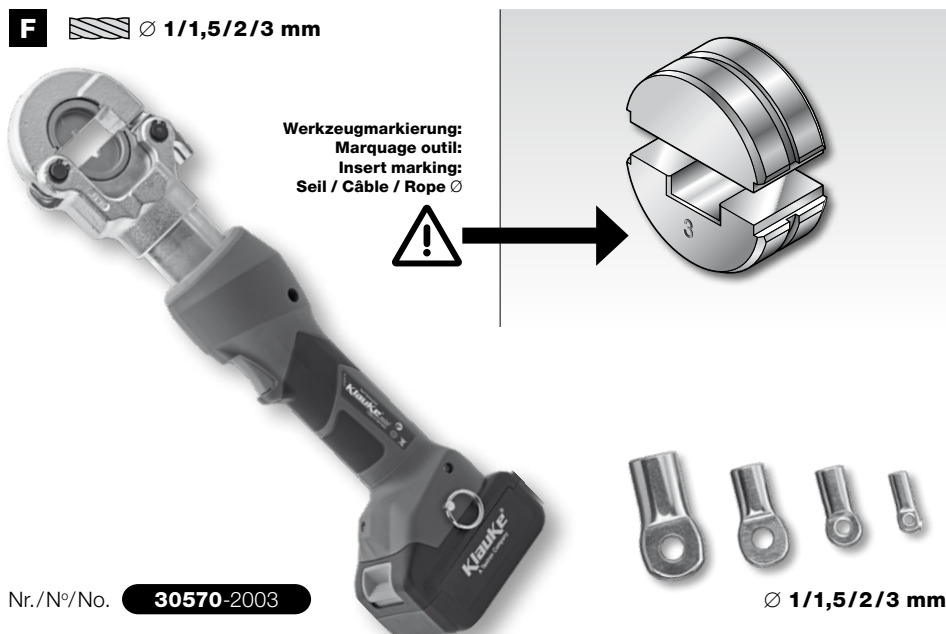
■ Sertisseuse à accu EKM 6022 CL

Conforme à l'autorisation DIBt Z-14.7-557

■ Battery swaging tool EKM 6022 CL

Corresponding to DIBt approval Z-14.7-557

F  Ø 1/1,5/2/3 mm



Nr./N°/No. **30570-2003**

Ø 1/1,5/2/3 mm

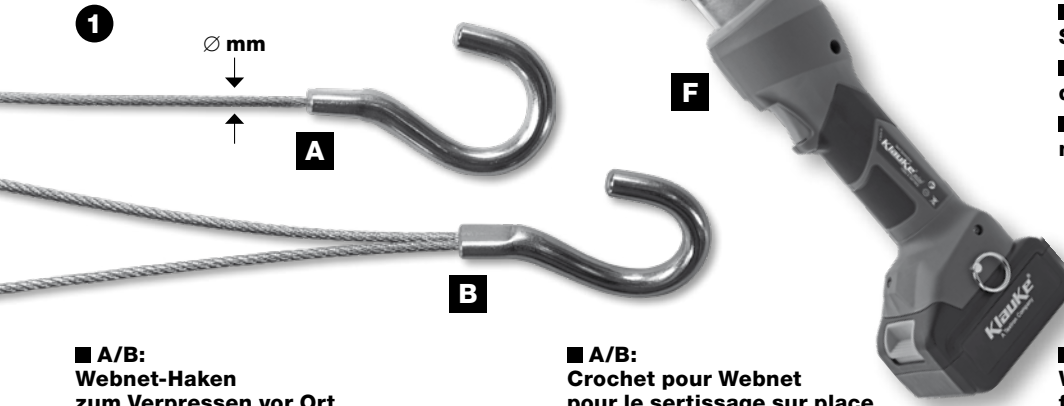
Webnet-Ösen Cèllets Webnet Webnet eye ends	Seil Câble Rope	Werkzeugmarkierung Marquage outil Insert marking
Nr./N°/No.	Ø mm	Nr./N°/No.
30880-0100-02	1	1
30880-0100-01	1	30570-0003-10
30880-0150-02	1,5	1.5
30880-0150-01	1,5	30570-0003-15
30880-0200-02	2	2
30880-0200-01	2	30570-0003-20
30880-0300-02	3	3
30880-0300-01	3	30570-0003-30

-02 für ein Seil / pour un câble / for one rope
-01 für zwei Seile / pour deux câbles / for two ropes

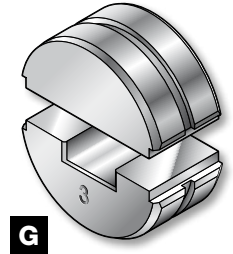


- **Selbstmontage vor Ort**
- **Montage sur place par l'utilisateur**
- **On-site assembly**

Jakob AG, CH-3555 Trubschachen, Switzerland
Tel. +41 (0)34 495 10 10, Fax +41 (0)34 495 10 25
www.jakob.com



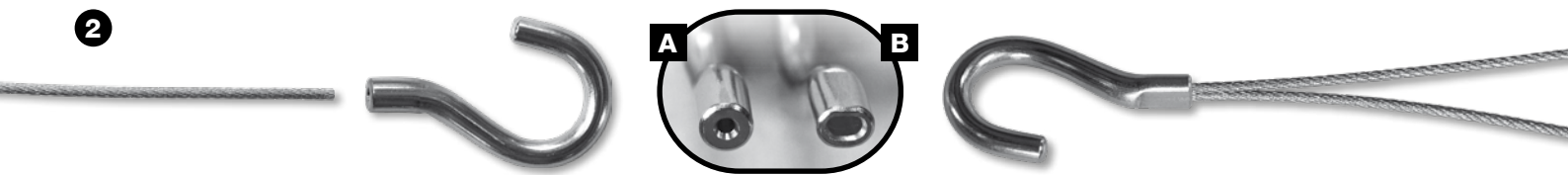
- **Markierung des Seildurchmessers**
- **Indication du diamètre du câble**
- **Rope diameter marking**



- **A/B:**
Webnet-Haken zum Verpressen vor Ort Nr. 30880-...
A ...-11 und ...-14 (für ein Seil)
B ...-12 und ...-15 (für zwei Seile)
- **F:**
Akkupresse siehe Rückseite
- **G:**
Pressbacken siehe Rückseite

- **A/B:**
Crochet pour Webnet pour le sertissage sur place N° 30880-...
A ...-11 et ...-14 (pour un câble)
B ...-12 et ...-15 (pour deux câbles)
- **F:**
Sertisseuse à accu voir la page arrière
- **G:**
Mâchoires voir la page arrière

- **A/B:**
Webnet Hook for on-site swaging No. 30880-...
A ...-11 and ...-14 (for one rope)
B ...-12 and ...-15 (for two ropes)
- **F:**
Battery swaging tool see back page
- **G:**
Jaws see back page



- Mit dem **Webnet-Werkzeug** werden die **Webnet-Haken** auf die **offenen Seilenden gepresst** (siehe Rückseite). Bitte auf den richtigen Webnet-Hakentyp für **ein (A) oder zwei Seile (B)** achten!
Beim Pressvorgang müssen die Pressbacken **vollflächigen Kontakt erreichen**.

- **Sertir les crochets Webnet** sur les **extrémités de câble ouvertes** au moyen de **l'outil Webnet** (voir la page arrière). Attention à choisir le modèle crochet Webnet qui convient pour **un (A) ou deux câbles (B)!**
Lors du procédé de sertissage, les mâchoires à sertir doivent **faire contact sur toute la surface**.

- Use the **Webnet tool** to **swage the Webnet hooks** onto the **loose ends** of the wire rope (see back page). Make sure you choose the right Webnet hook type for **one (A) or two rope (B) ends!**
During the swaging process, the jaws **must make full-surface contact**.



- **Das korrekte Verpressen vor Ort**, sowie der richtige Seildurchmesser mit dem entsprechenden Webnet-Haken, hat der Anwender selbstverantwortlich zu prüfen. Funktionstüchtigkeit gewähren nur die **Jakob-Pressbacken und Jakob-Seile Nr. 10820- und 10830-**.
- Festigkeitswerte** (gemäss EN 1993-1-11) auf Tabelle beachten.



- L'utilisateur doit vérifier en sa propre responsabilité **le sertissage conforme sur place** ainsi que le diamètre correct du câble et l'emploi du crochet Webnet correspondant. Le bon fonctionnement n'est garanti qu'avec les **mâchoires Jakob** et les **câbles Jakob n° 10820- et 10830-**.
- Résistance** (conforme au norme EN 1993-1-11): se conformer au tableau.




- The **correct swaging technique**, the compatibility of the Webnet hook with the rope diameter must be checked by the user. Functional integrity is assured only with **Jakob jaws** and **Jakob rope nos. 10820- and 10830-**.
- Strength rating** (according to EN 1993-1-11): see table below.

Seil / Câble / Rope Nr. / N° / No. 10820-	Seil / Câble / Rope Nr. / N° / No. 10830-
Ø mm	Ø mm
1,5	1,5
2	2

■ Webnet-Zange Typ 2 (400 mm)

■ Pince Webnet type 2 (400 mm)

■ Webnet swaging tool type 2 (400 mm)

C  Ø 1,1,5/2 mm



Nr./N°/No. **30570-2001** Zange / Pince / Swaging tool

Nr./N°/No. **30570-2001-01** Ersatzwerkzeug / Outil de remplacement / Tool inserts

Ø 1,5/2 mm

Webnet-Haken Crochets Webnet Webnet hooks	Seil Câble Rope	Werkzeugmarkierung Marquage outil Insert marking
Nr./N°/No.	Ø mm	
30880-0150-11	1,5	1.5 - 1.5
30880-0150-14	1,5	
30880-0150-12	1,5	
30880-0150-15	1,5	
30880-0200-11	2	2 - 2
30880-0200-14	2	
30880-0200-12	2	
30880-0200-15	2	

-11/-14 für ein Seil / pour un câble / for one rope
-12/-15 für zwei Seile / pour deux câbles / for two ropes

■ Akkupresse EK 354 ML

Entspricht DIBt-Zulassung Z-14.7-557

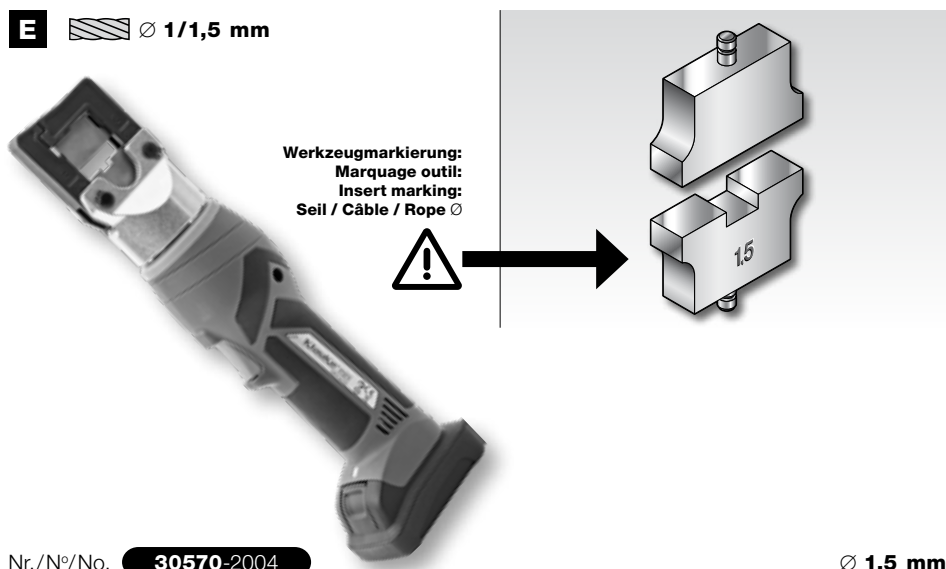
■ Sertisseuse à accu EK 354 ML

Conforme à l'autorisation DIBt Z-14.7-557

■ Battery-powered swaging tool EK 354 ML

Corresponding to DIBt approval Z-14.7-557

E  Ø 1/1,5 mm



Nr./N°/No. **30570-2004**

Ø 1,5 mm

Webnet-Haken Crochets Webnet Webnet hooks	Seil Câble Rope	Werkzeugmarkierung Marquage outil Insert marking
Nr./N°/No.	Ø mm	
30880-0150-11	1,5	1.5
30880-0150-14	1,5	
30880-0150-12	1,5	
30880-0150-15	1,5	

30570-0004-15

-11/-14 für ein Seil / pour un câble / for one rope
-12/-15 für zwei Seile / pour deux câbles / for two ropes

■ Akkupresse EKM 6022 CL


Entspricht DIBt-Zulassung Z-14.7-557

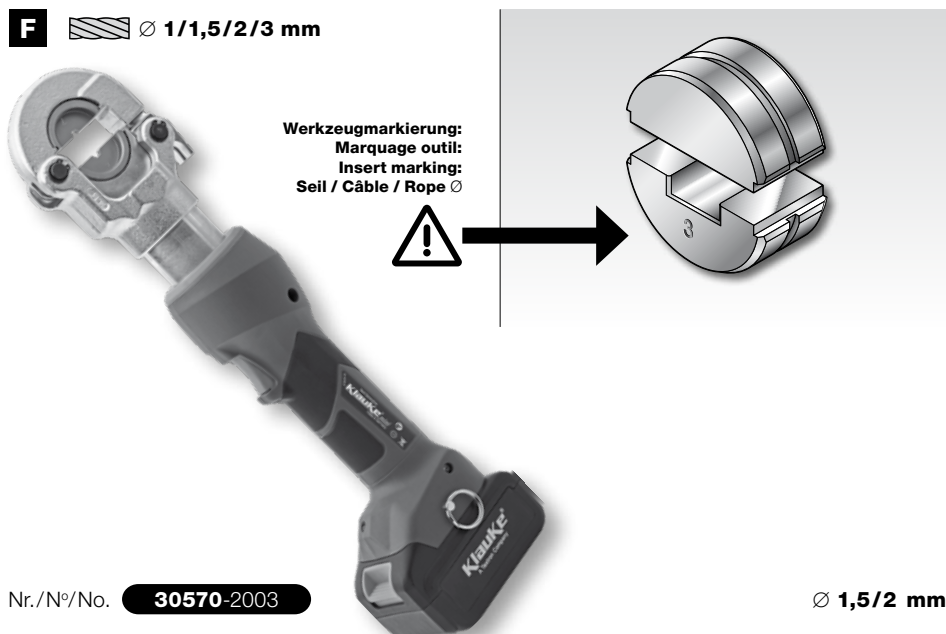
■ Sertisseuse à accu EKM 6022 CL

Conforme à l'autorisation DIBt Z-14.7-557

■ Battery swaging tool EKM 6022 CL

Corresponding to DIBt approval Z-14.7-557

F  Ø 1/1,5/2/3 mm



Nr./N°/No. **30570-2003**

Ø 1,5/2 mm

Webnet-Haken Crochets Webnet Webnet hooks	Seil Câble Rope	Werkzeugmarkierung Marquage outil Insert marking
Nr./N°/No.	Ø mm	
30880-0150-11	1,5	1.5
30880-0150-14	1,5	
30880-0150-12	1,5	
30880-0150-15	1,5	30570-0003-15
30880-0200-11	2	
30880-0200-14	2	
30880-0200-12	2	
30880-0200-15	2	2

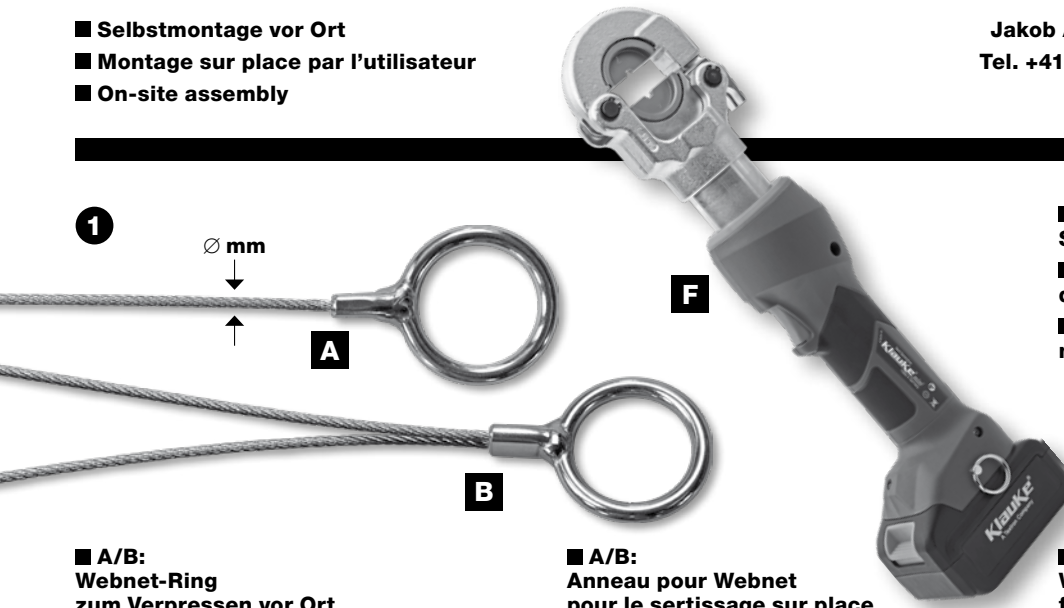
30570-0003-20

-11/-14 für ein Seil / pour un câble / for one rope
-12/-15 für zwei Seile / pour deux câbles / for two ropes

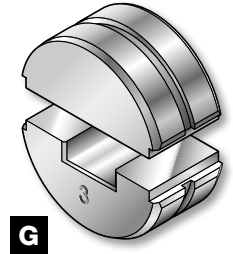


- **Selbstmontage vor Ort**
- **Montage sur place par l'utilisateur**
- **On-site assembly**

Jakob AG, CH-3555 Trubschachen, Switzerland
Tel. +41 (0)34 495 10 10, Fax +41 (0)34 495 10 25
www.jakob.com



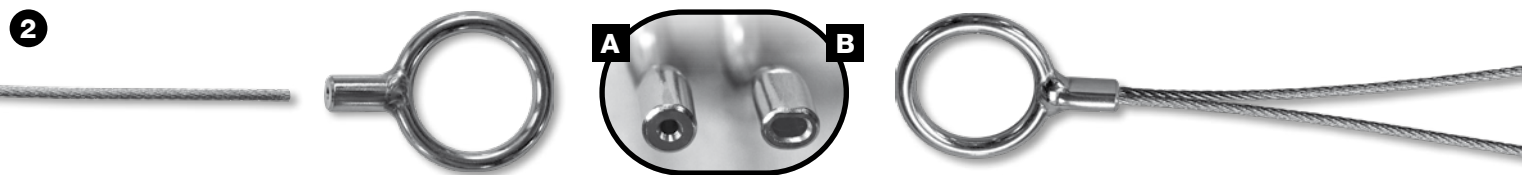
- **Markierung des Seildurchmessers**
- **Indication du diamètre du câble**
- **Rope diameter marking**



- **A/B:**
Webnet-Ring zum Verpressen vor Ort Nr. 30880-...
A ...-21 und ...-23 (für ein Seil)
B ...-22 und ...-24 (für zwei Seile)
- **F:**
Akkupresse siehe Rückseite
- **G:**
Pressbacken siehe Rückseite

- **A/B:**
Anneau pour Webnet pour le sertissage sur place N° 30880-...
A ...-21 et ...-23 (pour un câble)
B ...-22 et ...-24 (pour deux câbles)
- **F:**
Sertisseuse à accu voir la page arrière
- **G:**
Mâchoires voir la page arrière

- **A/B:**
Webnet Ring for on-site swaging No. 30880-...
A ...-21 and ...-23 (for one rope)
B ...-22 and ...-24 (for two ropes)
- **F:**
Battery swaging tool see back page
- **G:**
Jaws see back page



■ Mit dem **Webnet-Werkzeug** werden die **Webnet-Ringe** auf die **offenen Seilenden gepresst** (siehe Rückseite). Bitte auf den richtigen Webnet-Ringtyp für **ein (A) oder zwei Seile (B)** achten!
Beim Pressvorgang müssen die Pressbacken **vollflächigen Kontakt erreichen**.

■ **Sertir les anneaux Webnet** sur les **extrémités de câble ouvertes** au moyen de **l'outil Webnet** (voir la page arrière). Attention à choisir le modèle anneau Webnet qui convient pour **un (A) ou deux câbles (B)!**
Lors du procédé de sertissage, les mâchoires à sertir doivent **faire contact sur toute la surface**.

■ Use the **Webnet tool** to **swage the Webnet rings** onto the **loose ends** of the wire rope (see back page). Make sure you choose the right Webnet ring type for **one (A) or two rope (B) ends!**
During the swaging process, the jaws **must make full-surface contact**.



■ **Das korrekte Verpressen vor Ort**, sowie der richtige Seildurchmesser mit dem entsprechenden Webnet-Ring, hat der Anwender selbstverantwortlich zu prüfen. Funktionstüchtigkeit gewähren nur die **Jakob-Pressbacken und Jakob-Seile Nr. 10820- und 10830-**.

Festigkeitswerte (gemäss EN 1993-1-11) auf Tabelle beachten.



■ L'utilisateur doit vérifier en sa propre responsabilité **le sertissage conforme sur place** ainsi que le diamètre correct du câble et l'emploi du anneau Webnet correspondant. Le bon fonctionnement n'est garanti qu'avec les **mâchoires Jakob** et les **câbles Jakob n° 10820- et 10830-**.

Résistance (conforme au norme EN 1993-1-11): se conformer au tableau.



■ The **correct swaging technique**, the compatibility of the Webnet ring with the rope diameter must be checked by the user. Functional integrity is assured only with **Jakob jaws** and **Jakob rope nos. 10820- and 10830-**.


Strength rating (according to EN 1993-1-11): see table below.

Seil / Câble / Rope Nr. / N° / No. 10820-	Seil / Câble / Rope Nr. / N° / No. 10830-
Ø mm	Ø mm
1,5	1,5
2	2

■ Webnet-Zange Typ 2 (400 mm)

■ Pince Webnet type 2 (400 mm)

■ Webnet swaging tool type 2 (400 mm)

C  Ø 1,1,5/2 mm



Nr./N°/No. **30570-2001** Zange / Pince / Swaging tool

Nr./N°/No. **30570-2001-01** Ersatzwerkzeug / Outil de remplacement / Tool inserts

Ø 1,5/2 mm

Webnet-Ringe Anneaux Webnet Webnet rings	Seil Câble Rope	Werkzeugmarkierung Marquage outil Insert marking
Nr./N°/No.	Ø mm	
30880-0150-21	1,5	1.5 - 1.5
30880-0150-23	1,5	
30880-0150-22	1,5	
30880-0150-24	1,5	
30880-0200-21	2	2 - 2
30880-0200-23	2	
30880-0200-22	2	
30880-0200-24	2	

-21/-23 für ein Seil / pour un câble / for one rope
-22/-24 für zwei Seile / pour deux câbles / for two ropes

■ Akkupresse EK 354 ML

Entspricht DIBt-Zulassung Z-14.7-557

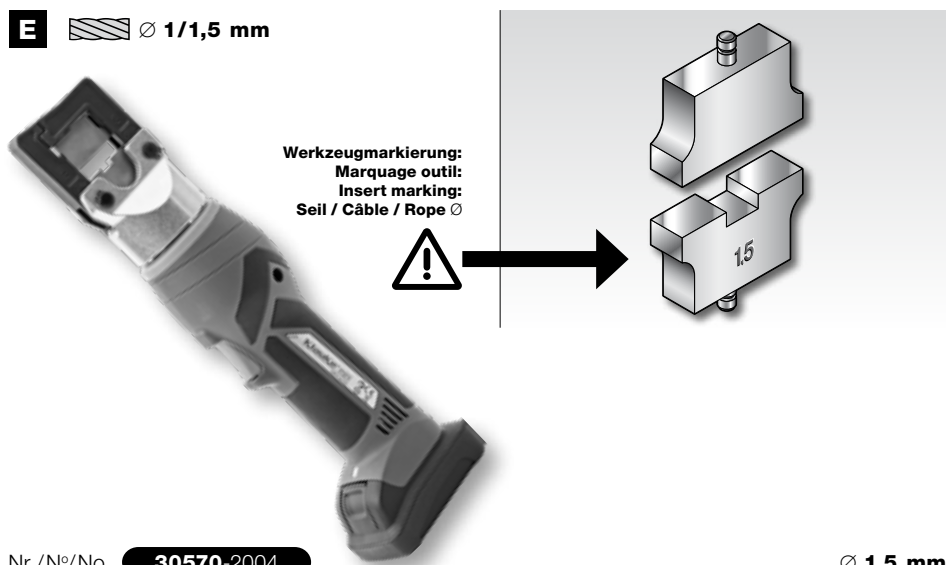
■ Sertisseuse à accu EK 354 ML

Conforme à l'autorisation DIBt Z-14.7-557

■ Battery-powered swaging tool EK 354 ML

Corresponding to DIBt approval Z-14.7-557

E  Ø 1/1,5 mm



Nr./N°/No. **30570-2004**

Ø 1,5 mm

Webnet-Ringe Anneaux Webnet Webnet rings	Seil Câble Rope	Werkzeugmarkierung Marquage outil Insert marking
Nr./N°/No.	Ø mm	
30880-0150-21	1,5	1.5
30880-0150-23	1,5	
30880-0150-22	1,5	
30880-0150-24	1,5	

30570-0004-15

-21/-23 für ein Seil / pour un câble / for one rope
-22/-24 für zwei Seile / pour deux câbles / for two ropes

■ Akkupresse EKM 6022 CL


Entspricht DIBt-Zulassung Z-14.7-557

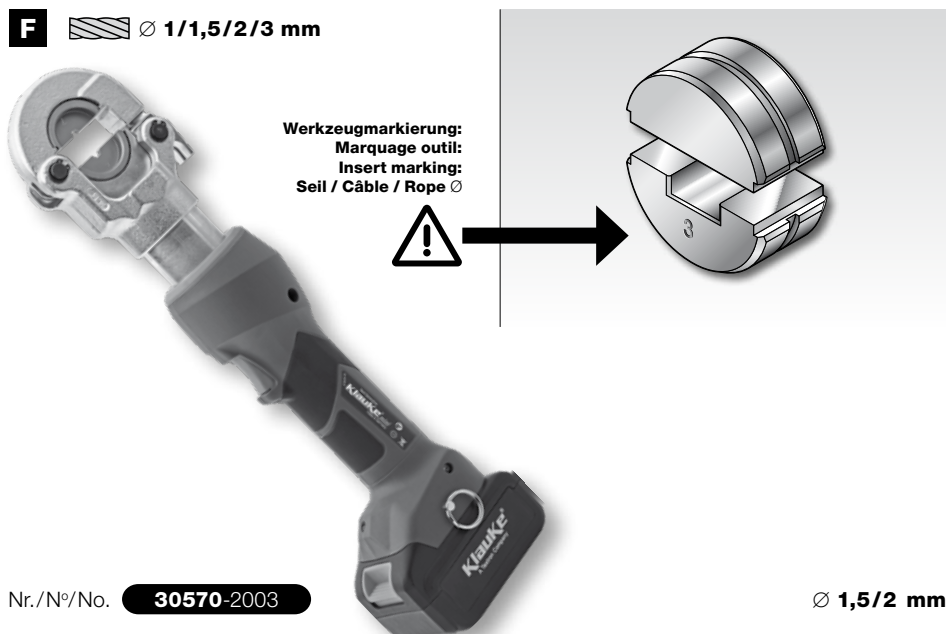
■ Sertisseuse à accu EKM 6022 CL

Conforme à l'autorisation DIBt Z-14.7-557

■ Battery swaging tool EKM 6022 CL

Corresponding to DIBt approval Z-14.7-557

F  Ø 1/1,5/2/3 mm



Nr./N°/No. **30570-2003**

Ø 1,5/2 mm

Webnet-Ringe Anneaux Webnet Webnet rings	Seil Câble Rope	Werkzeugmarkierung Marquage outil Insert marking
Nr./N°/No.	Ø mm	
30880-0150-21	1,5	1.5
30880-0150-23	1,5	
30880-0150-22	1,5	
30880-0150-24	1,5	30570-0003-15
30880-0200-21	2	
30880-0200-23	2	
30880-0200-22	2	
30880-0200-24	2	2

30570-0003-20

-21/-23 für ein Seil / pour un câble / for one rope
-22/-24 für zwei Seile / pour deux câbles / for two ropes