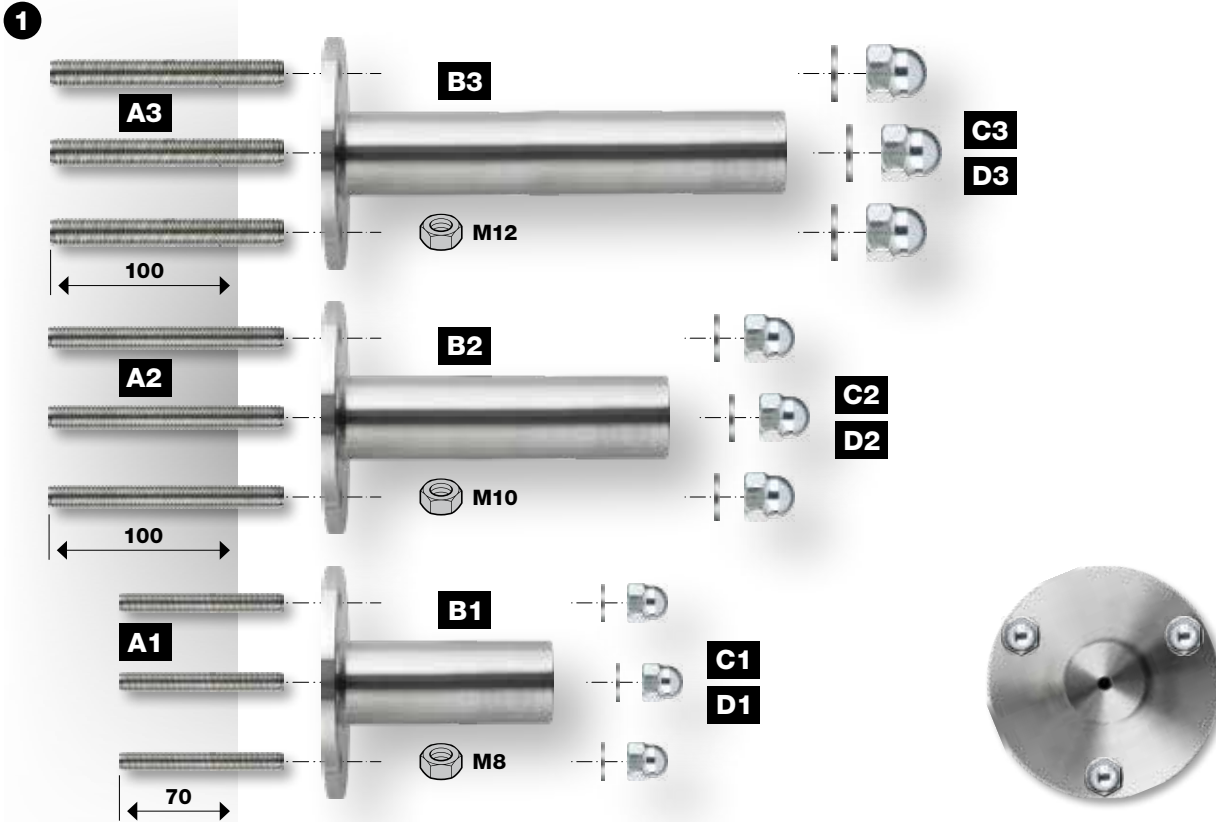


- Montageanleitung Webnet-System
- Instructions de montage Système Webnet
- Assembly instructions Webnet system

Jakob AG, CH-3555 Trubschachen, Switzerland  
Tel. +41 (0)34 495 10 10, eMail: info@jakob.com  
jakob.com



- (A1) Nr. 30882-0800-090  
Gewindestift M8×90 mm, A4-70
- (A2) Nr. 30882-1000-120  
Gewindestift M10×120 mm, A4-70
- (A3) Nr. 30882-1200-120  
Gewindestift M12×120 mm, A4-70
- (B1) Nr. 30897-0100-00  
(B2) Nr. 30897-0150-00  
(B3) Nr. 30897-0200-00  
Distanzhalter Webnet
- (C1) M8 Nr. 30896-0800  
(C2) M10 Nr. 30896-1000  
(C3) M12 Nr. 30896-1200  
Unterlegscheibe A4-70
- (D1) M8 Nr. 30894-0800  
(D2) M10 Nr. 30894-1000  
(D3) M12 Nr. 30894-1200  
Hutmutter A4-70

- (A1) N° 30882-0800-090  
Tige filetée M8×90 mm, A4-70
- (A2) N° 30882-1000-120  
Tige filetée M10×120 mm, A4-70
- (A3) N° 30882-1200-120  
Tige filetée M12×120 mm, A4-70
- (B1) N° 30897-0100-00  
(B2) N° 30897-0150-00  
(B3) N° 30897-0200-00  
Entretoises Webnet
- (C1) M8 N° 30896-0800  
(C2) M10 N° 30896-1000  
(C3) M12 N° 30896-1200  
Rondelle A4-70
- (D1) M8 N° 30894-0800  
(D2) M10 N° 30894-1000  
(D3) M12 N° 30894-1200  
Ecroû borgne A4-70

- (A1) No. 30882-0800-090  
Headless screw M8×90 mm, A4-70
- (A2) No. 30882-1000-120  
Headless screw M10×120 mm, A4-70
- (A3) No. 30882-1200-120  
Headless screw M12×120 mm, A4-70
- (B1) No. 30897-0100-00  
(B2) No. 30897-0150-00  
(B3) No. 30897-0200-00  
Spacers Webnet
- (C1) M8 No. 30896-0800  
(C2) M10 No. 30896-1000  
(C3) M12 No. 30896-1200  
Washer A4-70
- (D1) M8 No. 30894-0800  
(D2) M10 No. 30894-1000  
(D3) M12 No. 30894-1200  
Dome nut A4-70

■ Für die **Verankerung in Beton** werden die Gewindestifte (A1/A2/A3) mittels Verbundmörtel verklebt (gemäss Gebrauchsanweisung Verbundmörtelhersteller).

**Bohrungen:**

A1 Ø 10 mm, A2 Ø 12 mm, A3 Ø 14 mm

**Verankerungstiefen:**

A1 70 mm, A2 und A3 100 mm

■ Distanzhalter (B1/B2/B3) auf Gewindestifte setzen, Unterlegscheiben (C) auflegen und mit den Hutmütern (D) verschrauben.

■ Pour l'**ancrage dans le béton**, la tige filetée (A1/A2/A3) est collée à l'aide de mortier composite (selon le mode d'emploi du fournisseur du mortier).

**Perçage:**

A1 Ø 10 mm, A2 Ø 12 mm, A3 Ø 14 mm

**Profondeur d'ancrage:**

A1 70 mm, A2 et A3 100 mm

■ Placer l'entretoise (B1/B2/B3) sur la tige filetée, ajouter la rondelle (C) et visser avec l'écrou borgne (D).

■ For **anchorage in concrete**, the headless screws (A1/A2/A3) must be bonded with composite mortar (according to the instructions of the mortar supplier).

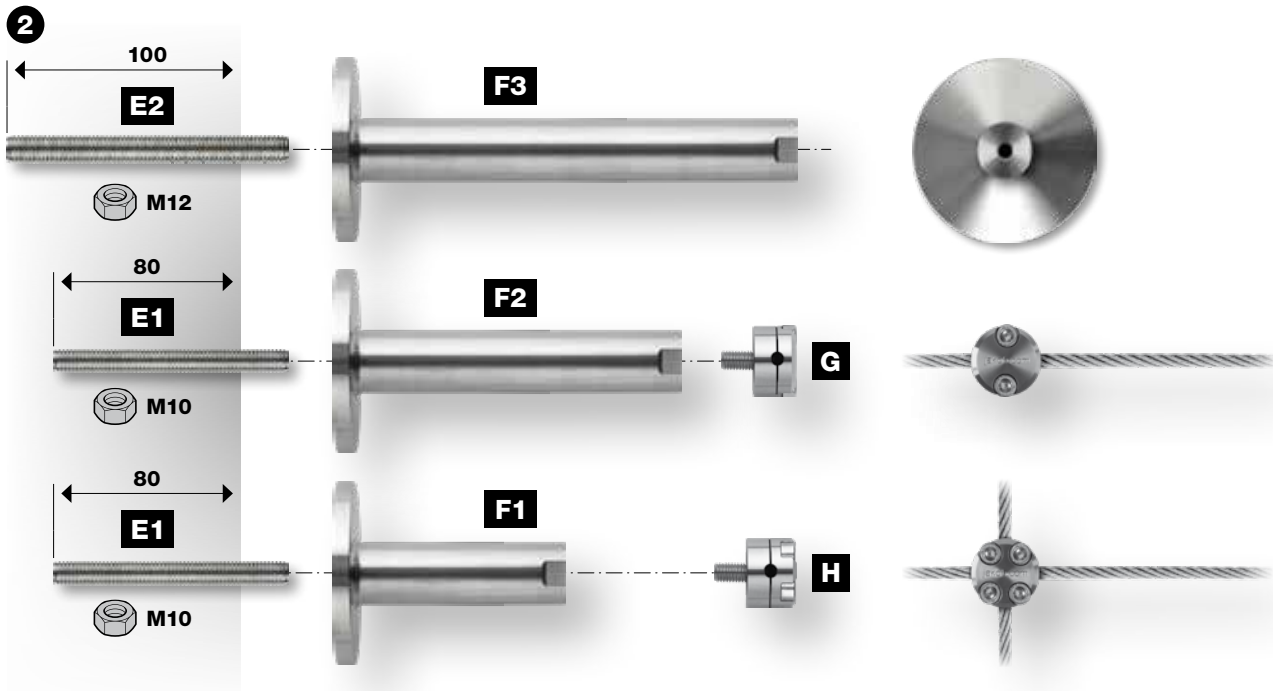
**Holes:**

A1 Ø 10 mm, A2 Ø 12 mm, A3 Ø 14 mm

**Anchorage depths:**

A1 70 mm, A2 and A3 100 mm

■ Place spacers (B1/B2/B3) on headless screws, position washers (C) and screw tight with dome nuts (D).



■ (E1) Nr. 30882-1000-100  
Gewindestift M10 × 100 mm, A4-70

■ (E2) Nr. 30882-1200-120  
Gewindestift M12 × 120 mm, A4-70

■ (F1) Nr. 30897-0100-10  
(F2) Nr. 30897-0150-10  
(F3) Nr. 30897-0200-10  
Distanzhalter GreenTrellis

■ (G) Nr. 30920-0600-30  
Seilführung  
mit Überlastsicherung

■ (H) Nr. 30858-0600-30  
Seilkreuz  
mit Überlastsicherung

■ (E1) N° 30882-1000-100  
Tige filetée M10 × 100 mm, A4-70

■ (E2) N° 30882-1200-120  
Tige filetée M12 × 120 mm, A4-70

■ (F1) N° 30897-0100-10  
(F2) N° 30897-0150-10  
(F3) N° 30897-0200-10  
Entretoises GreenTrellis

■ (G) N° 30920-0600-30  
Guide-câble  
avec protection de surcharge

■ (H) N° 30858-0600-30  
Serre-câble à croix  
avec protection de surcharge

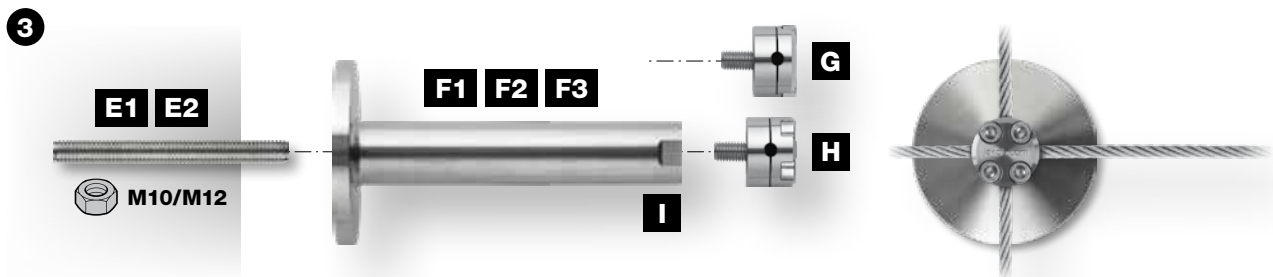
■ (E1) No. 30882-1000-100  
Headless screw M10 × 100 mm, A4-70

■ (E2) No. 30882-1200-120  
Headless screw M12 × 120 mm, A4-70

■ (F1) No. 30897-0100-10  
(F2) No. 30897-0150-10  
(F3) No. 30897-0200-10  
Spacers GreenTrellis

■ (G) No. 30920-0600-30  
Rope guide  
with overload protection

■ (H) No. 30858-0600-30  
Cross clamp  
with overload protection



■ Für die **Verankerung in Beton** wird der Gewindestift (E1/E2) mittels Verbundmörtel verklebt (gemäss Gebrauchsanweisung Verbundmörtelhersteller).

**Bohrung E1:** Ø 12 mm, **E2:** Ø 14 mm  
**Verankerungstiefe E1:** 80 mm, **E2:** 100 mm

■ Distanzhalter (F1/F2/F3) auf Gewindestift (E1/E2) aufschrauben und über die Schlüsselweite (I) mit passendem Werkzeug anziehen.

■ Anschliessend die **Seilführung** mit Überlastsicherung (G), oder das **Seilkreuz** mit Überlastsicherung (H) auf dem Distanzhalter montieren. Für die korrekte Montage bitte die **separate Montageanleitung** beachten.

■ Pour l'**ancrage dans le béton**, la tige filetée (E1/E2) est collée à l'aide de mortier composite (selon le mode d'emploi du fournisseur du mortier).

**Perçage E1:** Ø 12 mm, **E2:** Ø 14 mm  
**Profondeur d'ancrage E1:** 80, **E2:** 100 mm

■ Visser l'entretoise (F1/F2/F3) sur la tige filetée (E1/E2) et la serrer avec une clé dont l'ouverture correspond à (I).

■ Ensuite, monter le **guide-câble** avec protection de surcharge (G) ou le **serre-câble à croix** avec protection de surcharge (H) sur l'entretoise. Prière d'observer les **instructions de montage séparées**.

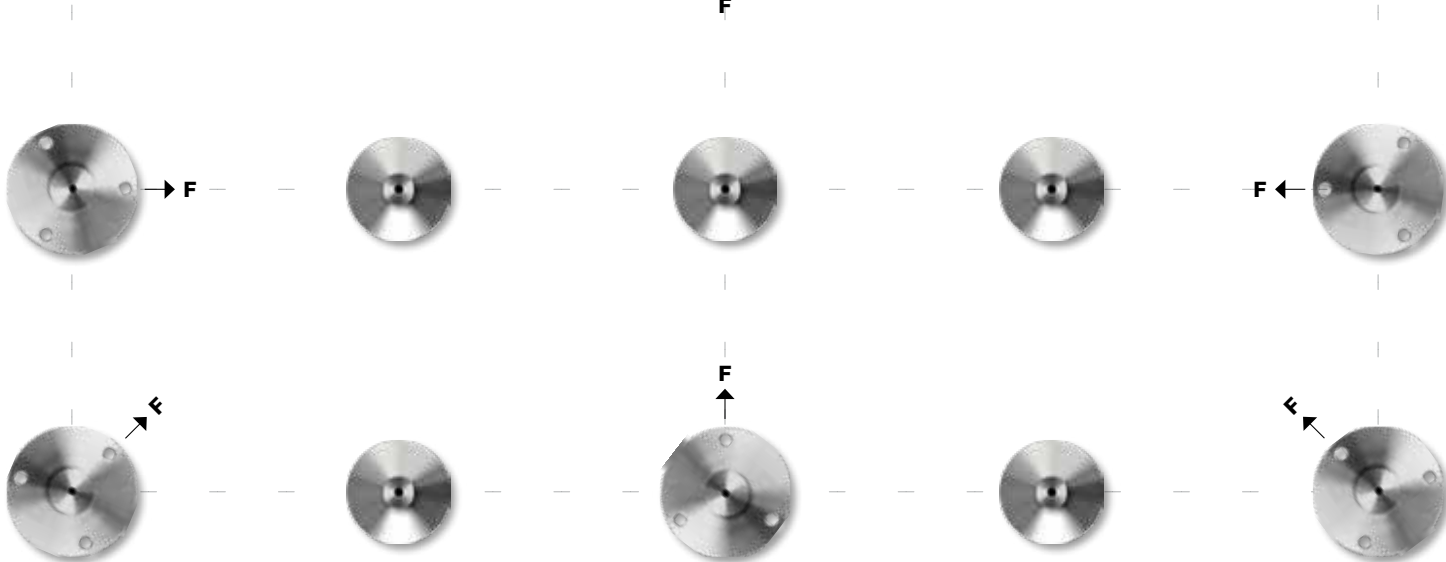
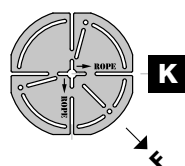
■ For **anchorages in concrete**, the headless screw (E1/E2) must be bonded with composite mortar (according to the instructions of the mortar supplier).

**Holes E1:** Ø12 mm, **E2:** Ø14 mm  
**Anchorage depth E1:** 80 mm, **E2:** 100 mm

■ Screw spacers (F1/F2/F3) on headless screw (E1/E2) and tighten across flats (I) with a suitable tool.

■ Then mount the **rope guide** with overload protection (G) or the **cross clamp** with overload protection (H) on the spacer. For correct assembly, please consult the **separate instructions**.

4



■ Die drei Bohrungen der Distanzhalter Webnet (**B1/B2/B3**) müssen so ausgerichtet sein, dass die Kraft (**F**) optimal aufgenommen werden kann. Für die richtige **Positionierung** in den Ecken kann die **Bohrlehre (Jakob-Nr. 30897-1000)** verwendet werden.

■ Anschliessend werden die Gabelhalter (**L**) und die Überlastsicherungen (Seilführung **G**, Seilkreuz **H**) auf die Distanzhalter montiert.

■ **Gabelhalter 0° Nr. 30897-0012**  
**Gabelhalter 90° Nr. 30897-0011**  
**Gabelhalter 180° Nr. 30897-0010**  
**Gabelhalter 360° Nr. 30897-0009**

■ Les trois perforages de l'entretoise Webnet (**B1/B2/B3**) doivent être orientés de manière à optimiser l'absorption de la force (**F**). Le **gabarit (Jakob N° 30897-1000)** facilite un positionnement correct dans les angles.

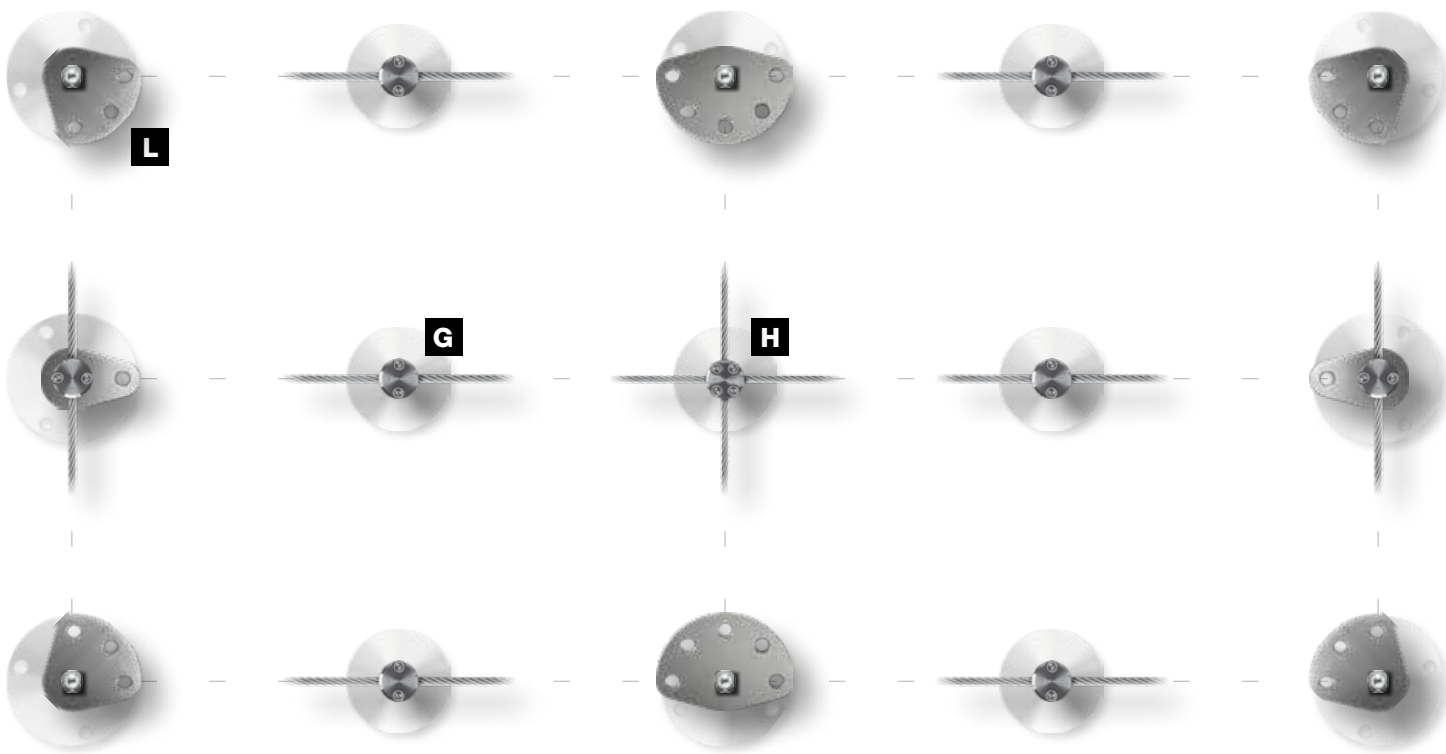
■ Monter ensuite les connecteurs de chape (**L**) et les protections de surcharge (guide-câble **G**, serre-câble à croix **H**) sur les entretoises.

■ **Connecteur 0° N° 30897-0012**  
**Connecteur 90° N° 30897-0011**  
**Connecteur 180° N° 30897-0010**  
**Connecteur 360° N° 30897-0009**

■ The three holes of the Webnet spacers (**B1/B2/B3**) must be aligned as such that the force (**F**) is equally distributed. The **template (Jakob No. 30897-1000)** can be used for correct **positioning** in the corners.

■ Then, the clevis holders (**L**) and the overload protectors (rope guide **G**, cross clamp **H**) are mounted on the spacers.

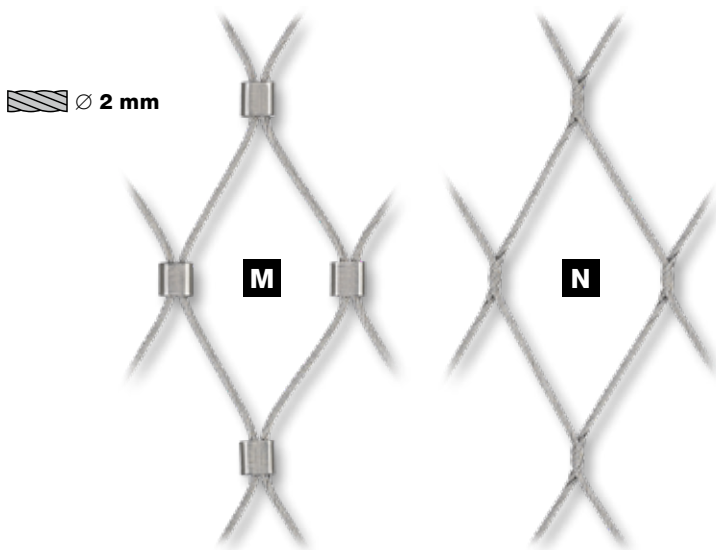
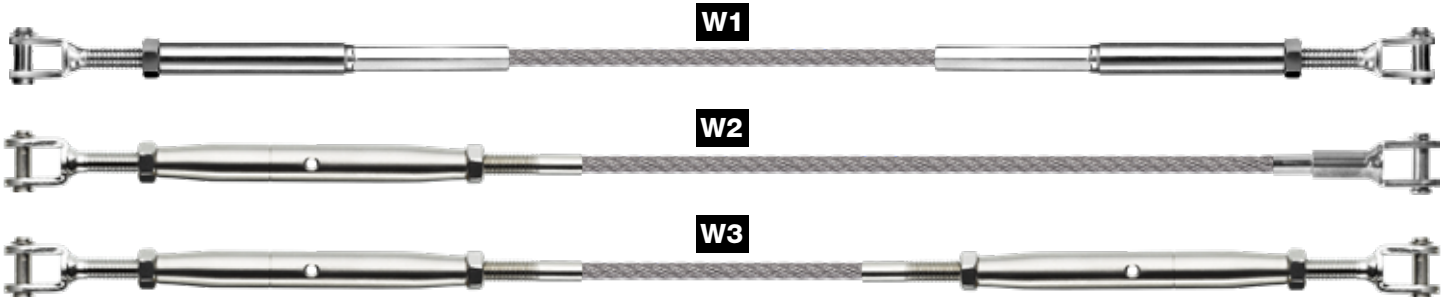
■ **Clevis holder 0° No. 30897-0012**  
**Clevis holder 90° No. 30897-0011**  
**Clevis holder 180° No. 30897-0010**  
**Clevis holder 360° No. 30897-0009**



- Montageanleitung Webnet-System
- Instructions de montage Système Webnet
- Assembly instructions Webnet system

Jakob AG, CH-3555 Trubschachen, Switzerland  
Tel. +41 (0)34 495 10 10, eMail: info@jakob.com  
jakob.com

5  ∅ 6 mm  M8



- (W1) Nr. 20814-0600-01
- (W2) Nr. 20814-0600-02
- (W3) Nr. 20814-0600-03
- Seilfiguren Webnet
- (M) Nr. 20261-0200-...
- Webnet micro
- (N) Nr. 20260-0200-...
- Webnet hülsenlos

- (W1) N° 20814-0600-01
- (W2) N° 20814-0600-02
- (W3) N° 20814-0600-03
- Assemblages de câbles Webnet
- (M) N° 20261-0200-...
- Webnet micro
- (N) N° 20260-0200-...
- Webnet sans douilles

- (W1) No. 20814-0600-01
- (W2) No. 20814-0600-02
- (W3) No. 20814-0600-03
- Rope styles Webnet
- (M) No. 20261-0200-...
- Webnet micro
- (N) No. 20260-0200-...
- Webnet sleeveless

■ Die Seilfiguren (W1/W2/W3) dienen als Tragseile für das Webnet (M/N) und werden in die Gabelhalter (L) montiert (Abbildung 4). Die **Seilspannung** ist individuell und bezieht sich immer auf die entsprechende **Webnet-Fläche**.

■ Für die korrekte **Webnet-Montage** bitte die **separate Montageanleitung** beachten.

■ Les assemblages de câbles (W1/W2/W3) servent de câbles porteurs pour le Webnet (M/N) et sont montés dans le connecteur de chape (L) (figure 4). La **tension du câble** est individuelle et dépend toujours de la **surface Webnet** correspondante.

■ Prière de consulter les **instructions séparées** pour le **montage correct** de Webnet.

■ The rope styles (W1/W2/W3) serve as suspension ropes for the Webnet (M/N) and are mounted in the clevis holders (L) (Fig. 4). The **tension of the rope** is individual and always relates to the respective **Webnet surface**.

■ For correct **Webnet assembly**, please consult the **separate instructions**.



■ Die Funktionstüchtigkeit hat der Anwender **selbstverantwortlich zu prüfen**.



■ L'utilisateur est **responsable de la vérification** du bon fonctionnement.



■ The user is **responsible for verifying** functional integrity.