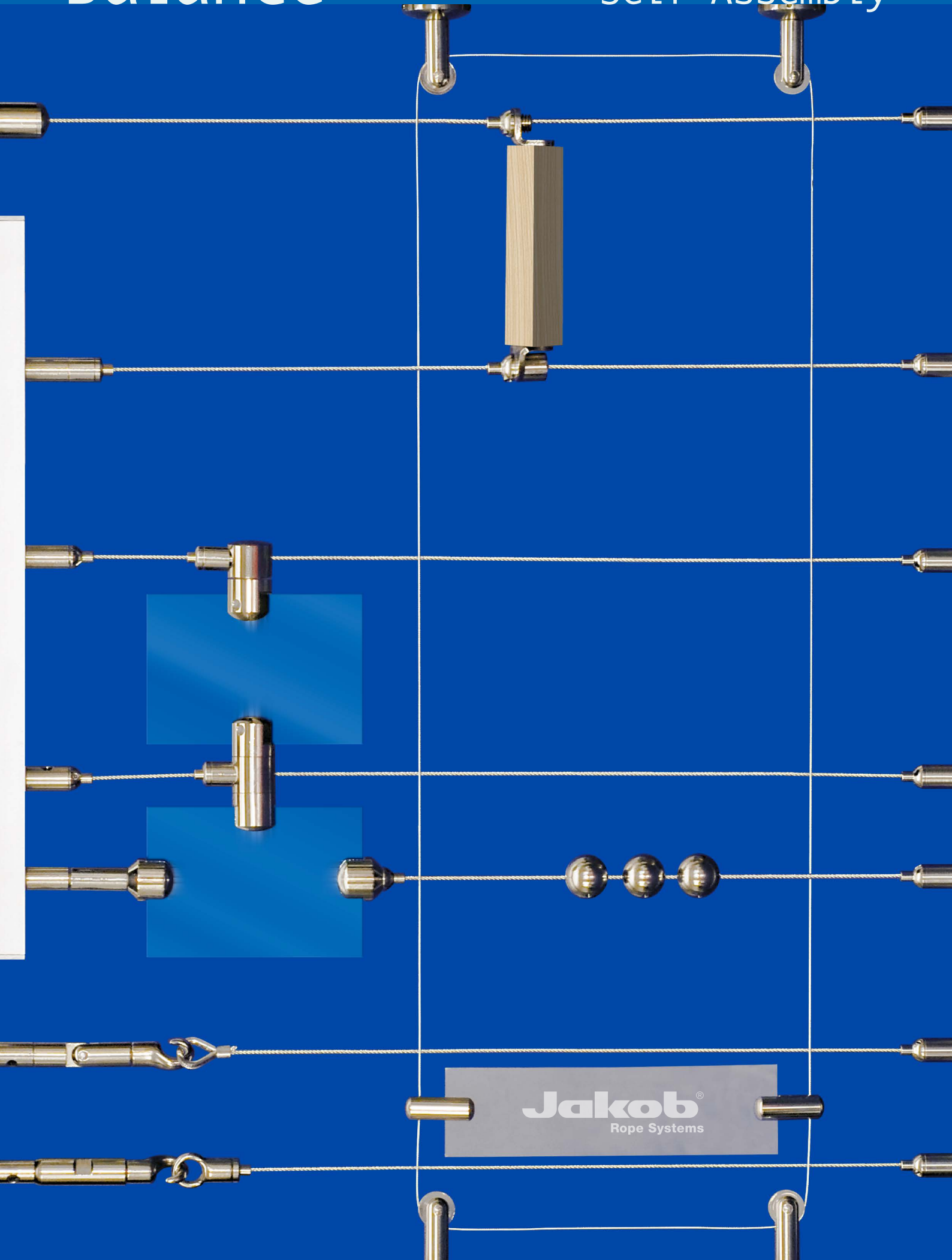


# Balance

# Self-Assembly

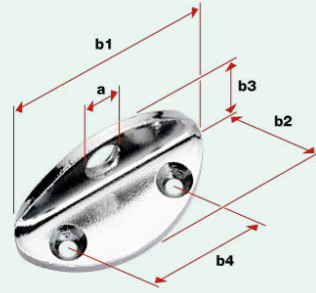


**Jakob**<sup>®</sup>  
Rope Systems

- **Edelstahl Drahtseil**
- **Câble inox**
- **Stainless steel rope**



Nr. / N° / No.	Seil Câble Rope ø mm	Konstruktion Construction Construction	Gewicht Poids Weight Kg
10820-0150	1.5	6 x 7 + WC	0.008
10820-0180	1.8	6 x 7 + WC	0.013



- **Winkel gross**
- **Equerre grand**
- **Angle section big**

Nr. / N° / No.	Gewinde Filetage Thread	a	b1	b2	b3	b4	ø d	Gewicht Poids Weight Kg
30990-0402	M8	44	16	15	25	3,5		0.016



- **Komfortspanner**
- **Confort support**
- **Comfort tensioner**

Nr. / N° / No.	Gewinde Filetage Thread	a	b1	b2	ø d1	ø d1	Gewicht Poids Weight Kg
30990-0202	M8	40	19	11	13		0.041

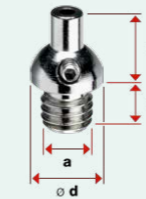


- **Maximale zulässige Belastung = 20 kg** (Seil ø 1,5 mm / 1,8 mm)
- **Poids maximal autorisé = 20 kg** (Câble ø 1,5 mm / 1,8 mm)
- **Maximum allowable load = 20 kg** (Rope ø 1,5 mm / 1,8 mm)



- **Seilspanner**
- **Tendeur réglable**
- **Cable tensioner**

Nr. / N° / No.	Gewinde Filetage Thread	a	b	c	ø d	Gewicht Poids Weight Kg
30990-0200	M8	30	7	11		0.010



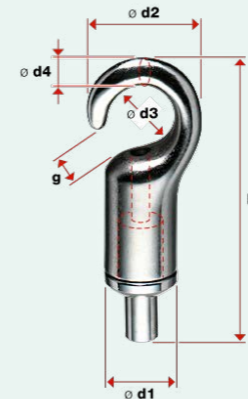
- **Seilhalter**
- **Support câble**
- **Cable holder**

Nr. / N° / No.	Gewinde Filetage Thread	a	b	c	ø d	Gewicht Poids Weight Kg
30990-0201	M8	10	7	11		0.005



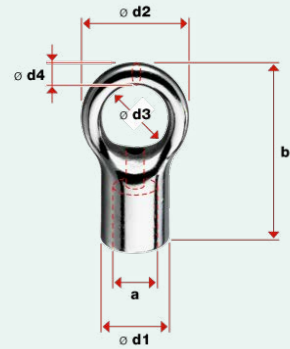
- **Haken**
- **Crochet**
- **Hook**

Nr. / N° / No.	ø d1	ø d2	ø d3	ø d4	b	g	Gewicht Poids Weight Kg
30990-0600	11	17.5	10	2.5	27.5	5	0.010



- **Haken verstellbar**
- **Crochet réglable**
- **Hook adjustable**

Nr. / N° / No.	ø d1	ø d2	ø d3	ø d4	b	g	Gewicht Poids Weight Kg
30990-0605	11	17.5	10	2.5	38	5	0.010



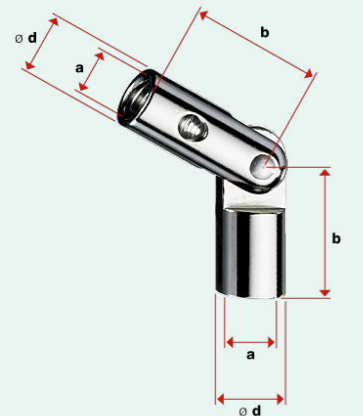
- Öse
- Oeillett
- Eyelet

Nr. / N° / No.	ø d1	ø d2	ø d3	ø d4	b	Gewicht Poids Weight	
						Kg	
30990-0610	11	16.8	10	3.5	27	0.007	



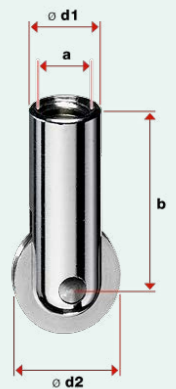
- Öse verstellbar
- Oeillett réglable
- Eye adjustable

Nr. / N° / No.	ø d1	ø d2	ø d3	ø d4	b	Gewicht Poids Weight	
						Kg	
30990-0615	11	16.8	10	3.5	30	0.007	



- Gelenkhalter
- Support articulé
- Elbow holder

Nr. / N° / No.	Gewinde Filetage Thread	a	b	ø d	Gewicht Poids Weight	
					Kg	
30990-0660	M8	21.5	11		0.019	

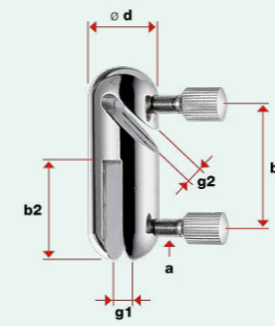


- Umlenkrolle
- Poulie de renvoi
- Nickel plated brass

Nr. / N° / No.	Gewinde Filetage Thread	a	ø d1	ø d2	b	Gewicht Poids Weight	
						Kg	
30990-0670	M8	11	16	24.5		0.019	

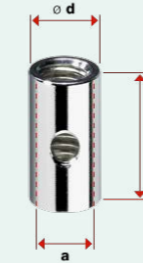


- Maximale zulässige Belastung = 20 kg (Seil ø 1,5 mm / 1,8 mm)
- Poids maximal autorisé = 20 kg (Câble ø 1,5 mm / 1,8 mm)
- Maximum allowable load = 20 kg (Rope ø 1,5 mm / 1,8 mm)



- Stoffhalter
- Support tissus
- Holder for fabrics

Nr. / N° / No.	Gewinde Filetage Thread	a	ø d	b1	b2	g1	g2	Gewicht Poids Weight	
								Kg	
30990-0690	M3	11	19.5	16	3	2.5	0.019		



- Verbindungsstück
- Raccord
- Adapter

Nr. / N° / No.	Gewinde Filetage Thread	a	ø d	b	Gewicht Poids Weight	
					Kg	
30990-0300	M8	11	19		0.007	



- Adapter mit Innengewinde
- Adaptateur avec filetage femelle
- Adapter with internal thread

Nr. / N° / No.	a1	a2	b	c	ø d	Gewicht Poids Weight	
						Kg	
30990-0300-02	M8	M5	16.5	14.5	11	0.012	



- Adapter mit Aussengewinde
- Adaptateur avec filetage mâle
- Adapter with external thread

Nr. / N° / No.	a1	a2	b	c	ø d	Gewicht Poids Weight	
						Kg	
30990-0300-03	M8	M5	15	20	11	0.012	



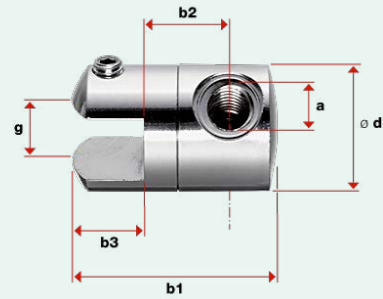
■ Distanzhalter  
■ Entretoise  
■ Extra-length holder

Nr. / N° / No.	Ø d1	Ø d2	Ø d3	Ø d4	b	Gewicht Poids Weight Kg
30990-0310	11	16.8	10	3.5	27	0.007



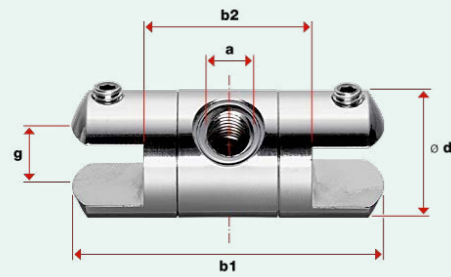
■ Scheibe  
■ Platine  
■ Cover disk

Nr. / N° / No.	Gewinde Filetage Thread a	Ø d	k	Gewicht Poids Weight Kg
30990-0320	M8	30	7	0.030



■ Halter einseitig drehbar  
■ Support pivotant 1 faces  
■ One-sided, swivel ends

Nr. / N° / No.	Gewinde Filetage Thread a	Ø d	b1	b2	b3	g	Gewicht Poids Weight Kg
30990-0721	M8	20	35	8	13	9	0.061

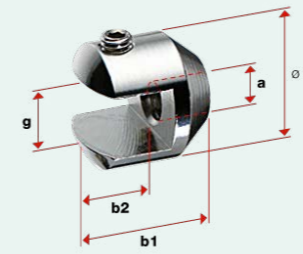


■ Halter zweiseitig drehbar  
■ Support pivotant 2 faces  
■ Double-sided, swivel ends

Nr. / N° / No.	Gewinde Filetage Thread a	Ø d	b1	b2	g	Gewicht Poids Weight Kg
30990-0722	M8	20	52	27	9	0.084



■ Maximale zulässige Belastung = 20 kg (Seil Ø 1,5 mm / 1,8 mm)  
■ Poids maximal autorisé = 20 kg (Câble Ø 1,5 mm / 1,8 mm)  
■ Maximum allowable load = 20 kg (Rope Ø 1,5 mm / 1,8 mm)



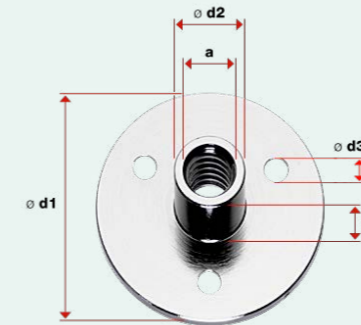
■ Halter vertikal  
■ Support vertical  
■ Vertical holder

Nr. / N° / No.	Gewinde Filetage Thread a	Ø d	b1	b2	g	Gewicht Poids Weight Kg
30990-0716	M8	20	20	11.9	10	0.084



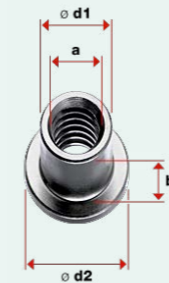
■ Kugel  
■ Bille  
■ Ball

Nr. / N° / No.	Ø d1	Ø d2	Gewicht Poids Weight Kg
30990-0680	20	2.8	0.034



■ Bodenhalter  
■ Support de tablettes  
■ Shelf plate

Nr. / N° / No.	Gewinde Filetage Thread a	Ø d1	Ø d2	Ø d3	b	Gewicht Poids Weight Kg
30990-0750	M8	36	11	3.5	8	0.015



■ Bodenhalter  
■ Support de tablettes  
■ Shelf plate

Nr. / N° / No.	Gewinde Filetage Thread a	Ø d1	Ø d2	Ø d3	b1	Gewicht Poids Weight Kg
30990-0720	M8	11	16	11	8	0.008



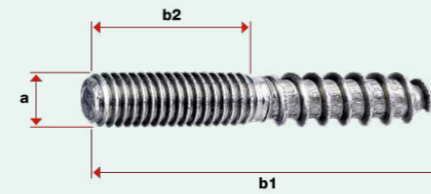
■ **Schienenadapter**  
■ **Platine pour rail**  
■ **Adapter plate**

Nr. / N° / No.	Gewinde Filetage Thread					Gewicht Poids Weight Kg
	a	ø d	b1	b2	b3	
30990-0510	M8	11	19	11.7	11	0.013



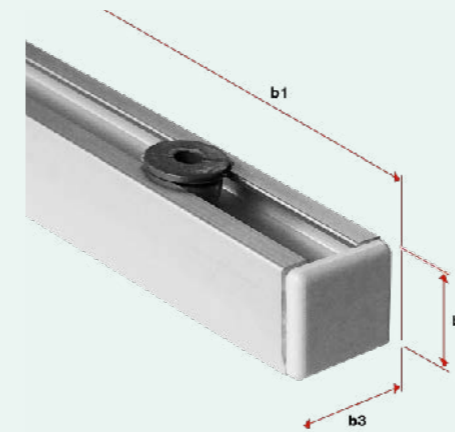
■ **Seilspanner** für Edelstahlseil ø 3 mm: 10820-0300  
■ **Tendeur réglable** pour câble inox ø 3 mm: 10820-0300  
■ **Cable tensioner** for stainless steel rope ø 3 mm: 10820-0300

Nr. / N° / No.	Gewicht Poids Weight Kg				
	a	ø d1	ø d1	b	
30990-0300-01	M8	12	6	54	0.032



■ **Stockschraube**  
■ **Vis à deux filetages**  
■ **Dual thread screw**

Nr. / N° / No.	Gewicht Poids Weight Kg			
	a	b1	b1	
30878-0800-050	M8	50	20	0.037



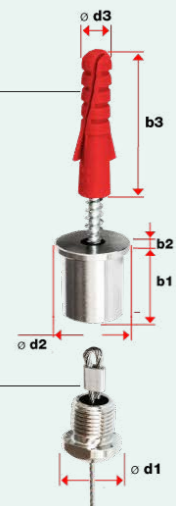
■ **Deckenbefestigung, Set komplett**  
■ **Fixation plafond, kit complet**  
■ **Ceiling rail, complete kit**

Nr. / N° / No.	Gewicht Poids Weight Kg			
	b1	b2	b3	
30990-0500	2000	12	14	0.262

■ **Einzelteile**  
■ **Pièces détachées**  
■ **Single parts**

Nr. / N° / No.	
30990-0500-001	Schiene / rail / rail
30990-0500-002	Klipp zu Schiene / clip pour rail / clip for rail
30841-0300-030-11	Senkschraube zu Klipp / vis à tête conique pour clip / clip countersunk screw
30990-0500-003	Seitenabschluss / capuchon / side closing cap

30803-0800-03



■ **Deckenbefestiger, Set komplett**  
■ **Fixation pour plafond, kit complet**  
■ **Ceiling connector, complete kit**

Nr. / N° / No.	Gewicht Poids Weight Kg						
	ø d1	ø d2	ø d3	b1	b2	b3	
30990-0520	16	20	8	21	2	-	0.037

■ **Einzelteile**  
■ **Pièces détachées**  
■ **Single parts**

Nr. / N° / No.	
30580-0150	Alupresshülse 1,5 mm / Manchon 1,5 mm / Crimping sleeve 1,5 mm
30580-0200	Alupresshülse 2 mm / Manchon 2 mm / Crimping sleeve 2 mm
30803-0800-03	Nylondübel / Tampon en nylon / nylon plug

30580-0150  
30580-0200



■ **Hülsenzange und Schere kombiniert** für Seil ø 1-2 mm  
■ **Pince à couper et à sertir** pour câble ø 1-2 mm  
■ **Cable cutter and clamping tool** for rope ø 1-2 mm

Nr. / N° / No.	Seil Câble Rope	Gewicht Poids Weight Kg
	ø mm	
30990-0080	1-2	0.288



- **Maximale zulässige Belastung = 20 kg** (Seil ø 1,5 mm / 1,8 mm)
- **Poids maximal autorisé = 20 kg** (Câble ø 1,5 mm / 1,8 mm)
- **Maximum allowable load = 20 kg** (Rope ø 1,5 mm / 1,8 mm)