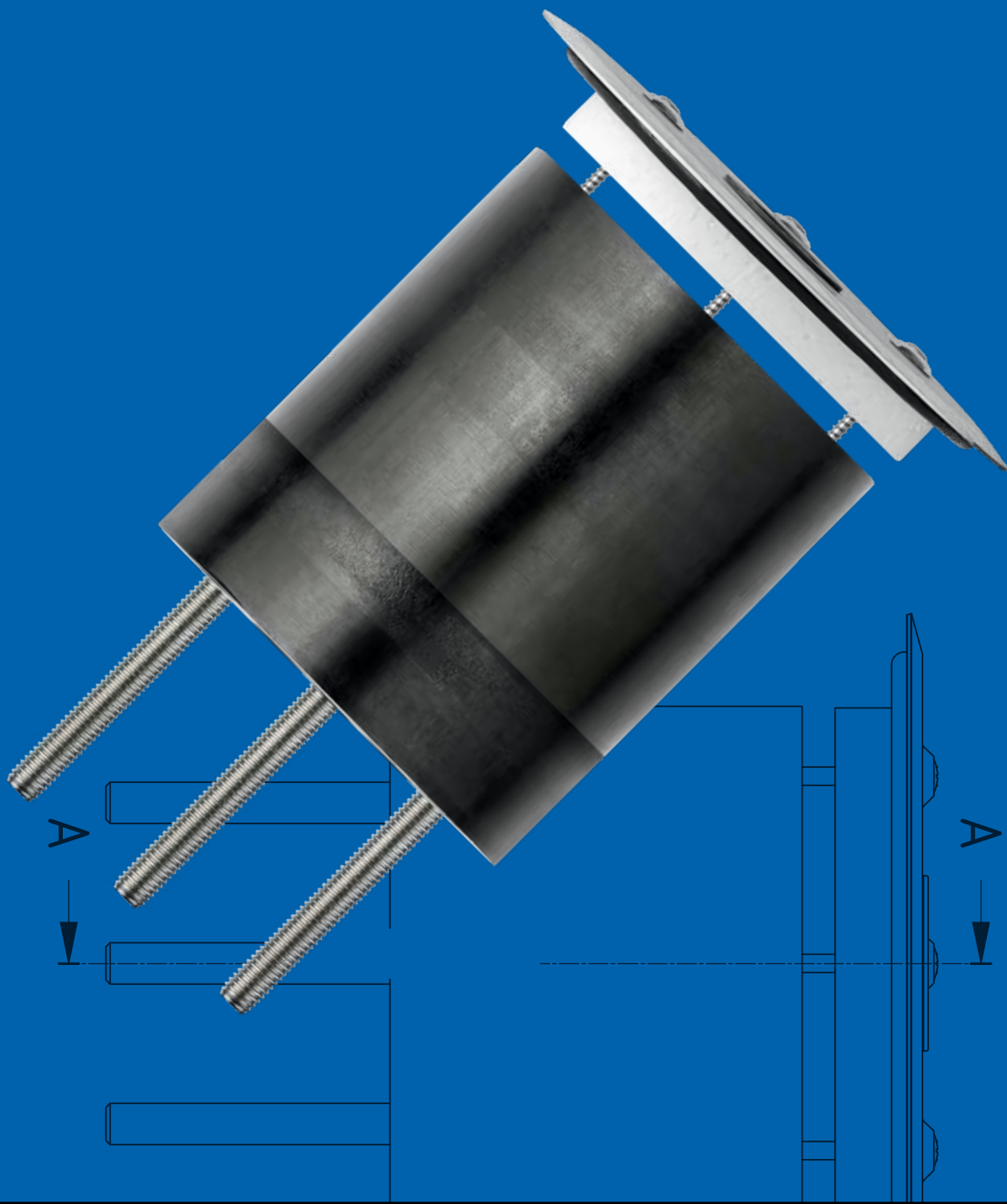


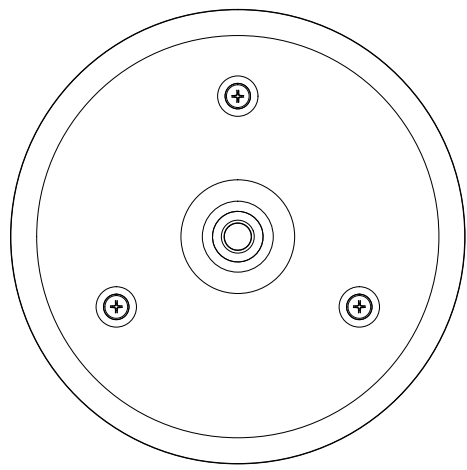
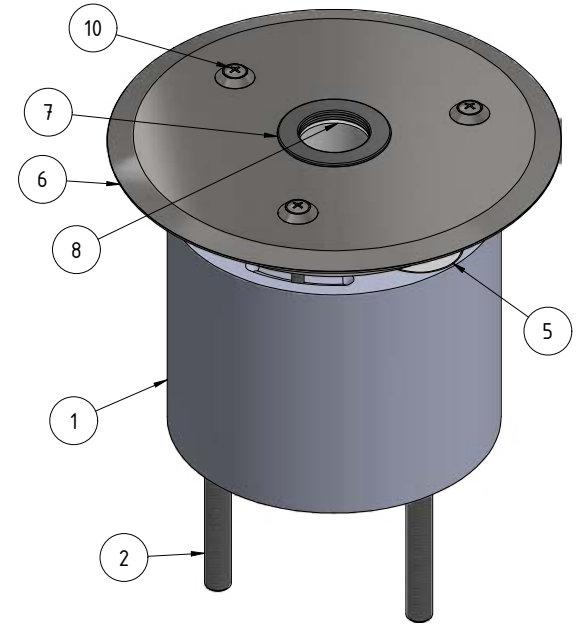
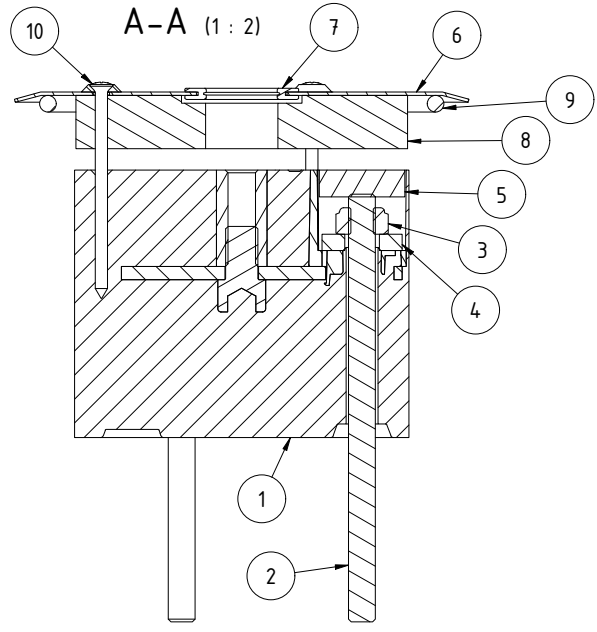
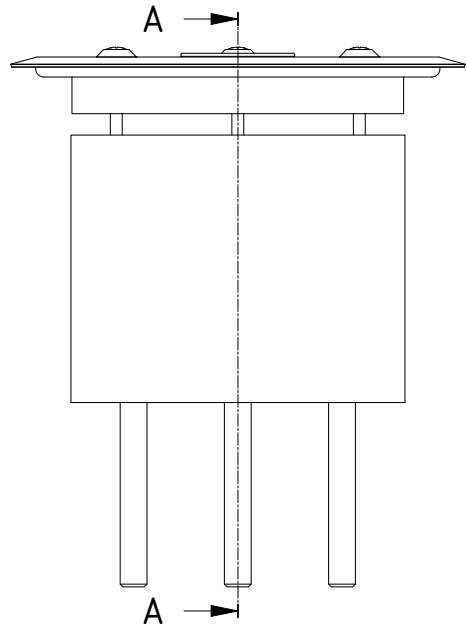
Technische Zeichnung
Dessin technique
Technical drawing

GreenBlock 125



The reproduction, distribution and utilization of this drawing as well as the communication of its contents to others without express authorization is prohibited. Offenders will be held liable for the payment of damages. All rights reserved in the event of the grant of a patent, utility model or design.

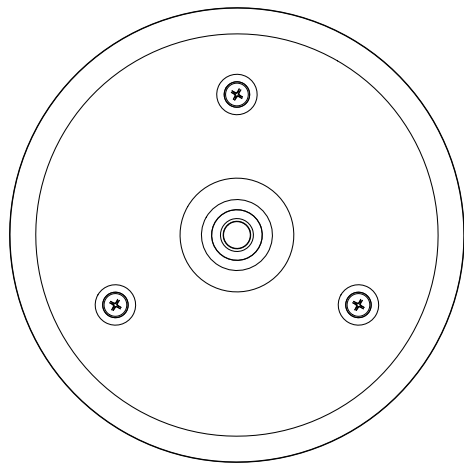
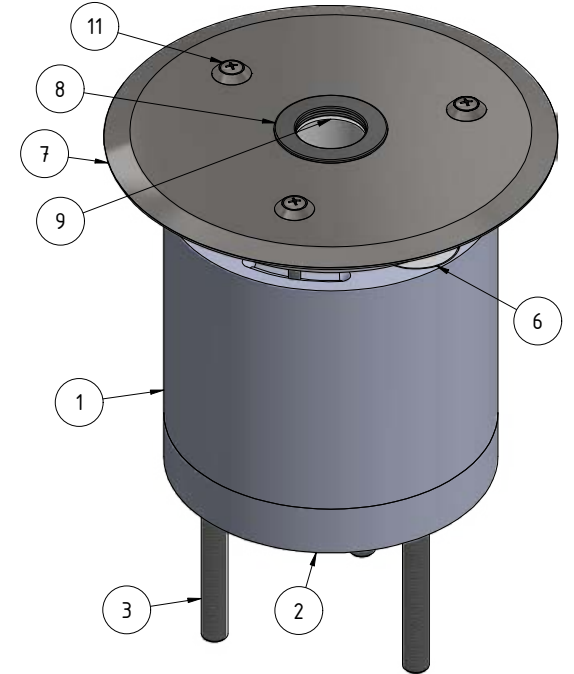
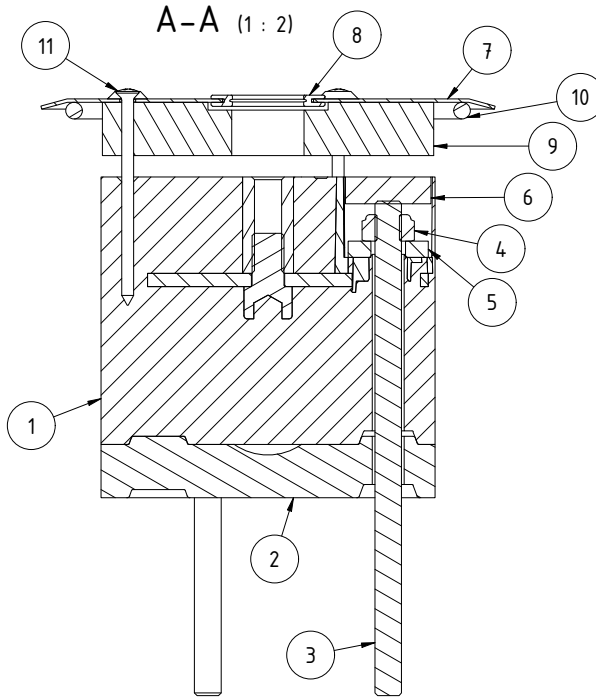
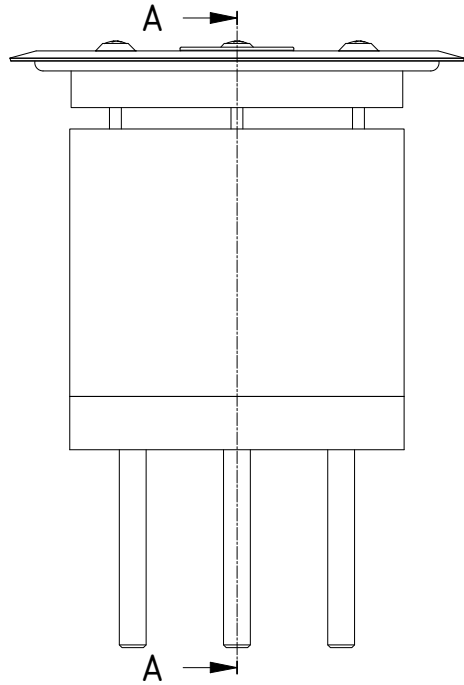
Weitergabe sowie Vervielfältigung dieser Zeichnung und Mitteilung ihres Inhalts ist verboten, soweit nicht ausdrücklich gestattet. Zuwiderhandlungen verpflichten zu Schadenersatz. Alle Rechte für den Fall der Patent-, Gebrauchsmuster- oder Geschmacksmustereintragung vorbehalten.



10	3	30841-0450-080-01	Linsensenk-Fassdenschraube $\varnothing 4.5 \times 80 \text{ mm}$		
9	1	30805-0125-003-150	Butylband $\varnothing 150$		
8	1	30805-0125-002	Klebit EPS 15 ST Kreiszuschnitt, $\varnothing 124/28 \text{ mm}$		
7	1	30805-0125-001	Dichtung zu Distanzhalter $\varnothing 26.9 \text{ mm}$		
6	1	30805-0125-004	Abdeckblech $\varnothing 170$		
5	3	30805-0125-005	Klebit EPS 15 ST Kreiszuschnitt, $\varnothing 32 \text{ mm}$		
4	3	30896-1200-30	Scheibe für Holz DIN 7349		
3	3	30892-1000-02	Sicherungsmutter DIN 985 M10 A4		
2	3	30882-1000-160	Gewindestift rechtsgängig		
1	1	30805-0125-100	GreenBlock, $\varnothing 125 \text{ mm}$, D: 100 mm mit 1 Gewindebuchse M12		
Pos.	Anz./Qty.	Art.-No. / Standard	Bezeichnung / Description	Gewicht / Weight	
				2.056 kg	
GreenBlock 125-120					
Gezeichnet	Name	Datum	Massstab / Scale		
Gepf. / Geprüft	cst	09.06.2023	1 : 2		
Freigegeben			Blatt 1 von 1		
			Jakob AG 3555 Trubschachen Switzerland	30805-0125-120-1	Index A

The reproduction, distribution and utilization of this drawing as well as the communication of its contents to others without express authorization is prohibited. Offenders will be held liable for the payment of damages. All rights reserved in the event of the grant of a patent, utility model or design.

Weitergabe sowie Vervielfältigung dieser Zeichnung, Verwertung und Mitteilung ihres Inhalts ist verboten, soweit nicht ausdrücklich gestattet. Zuwiderhandlungen verpflichten zu Schadenersatz. Alle Rechte für den Fall der Patent-, Gebrauchsmuster- oder Geschmacksmerkmalen vorbehalten.



11	3	30841-0450-080-01	Linsensenk-Fassadenschraube $\varnothing 4.5 \times 80 \text{ mm}$
10	1	30805-0125-003-150	Butylband $\varnothing 150$
9	1	30805-0125-002	Klebit EPS 15 ST Kreiszuschnitt, $\varnothing 124/28 \text{ mm}$
8	1	30805-0125-001	Dichtung zu Distanzhalter $\varnothing 26.9 \text{ mm}$
7	1	30805-0125-004	Abdeckblech $\varnothing 170$
6	3	30805-0125-005	Klebit EPS 15 ST Kreiszuschnitt, $\varnothing 32 \text{ mm}$
5	3	30896-1200-30	Scheibe für Holz DIN 7349
4	3	30892-1000-02	Sicherungsmutter DIN 985 M10 A4
3	3	30882-1000-185	Gewindestift rechtsgängig
2	1	30805-0125-020	Aufdoppelung GreenBlock $\varnothing 125 \text{ mm}$, D: 20 mm
1	1	30805-0125-100	GreenBlock, $\varnothing 125 \text{ mm}$, D: 100 mm mit 1 Gewindebuchse M12

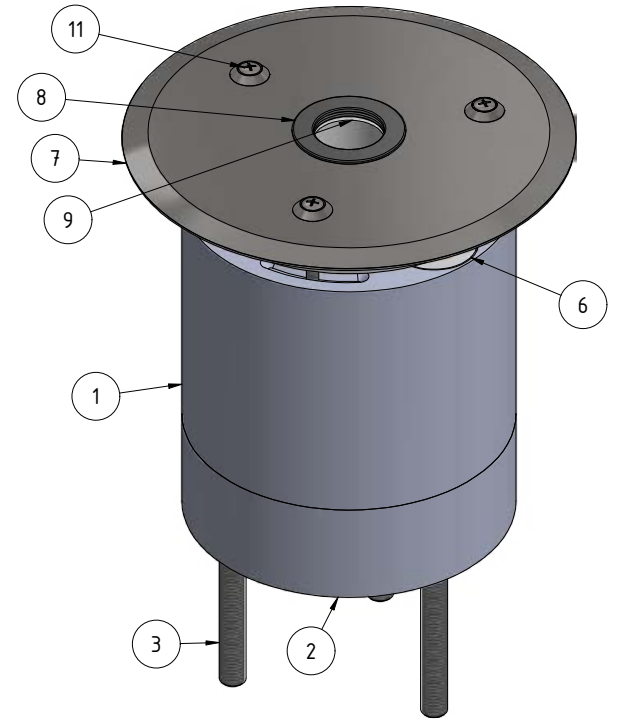
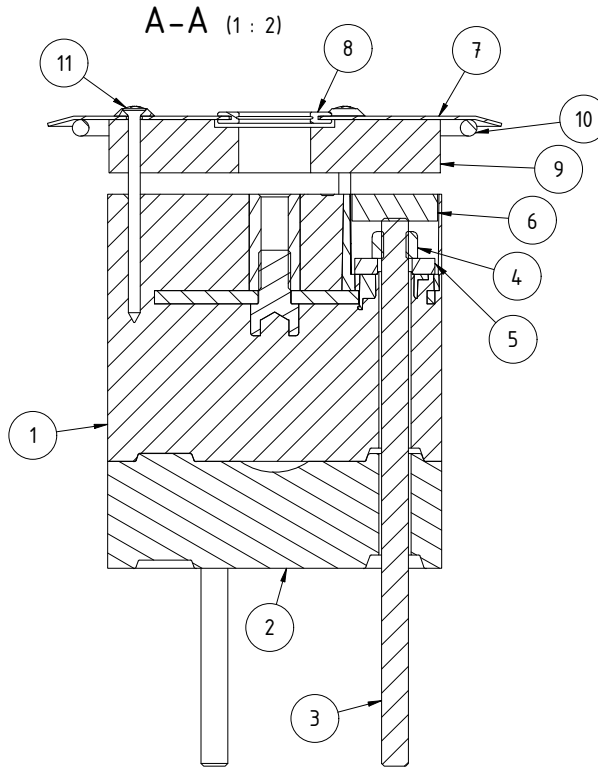
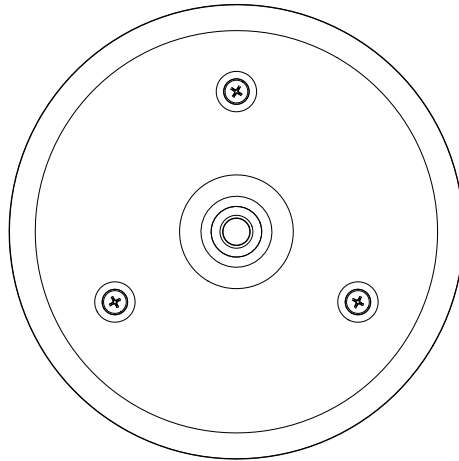
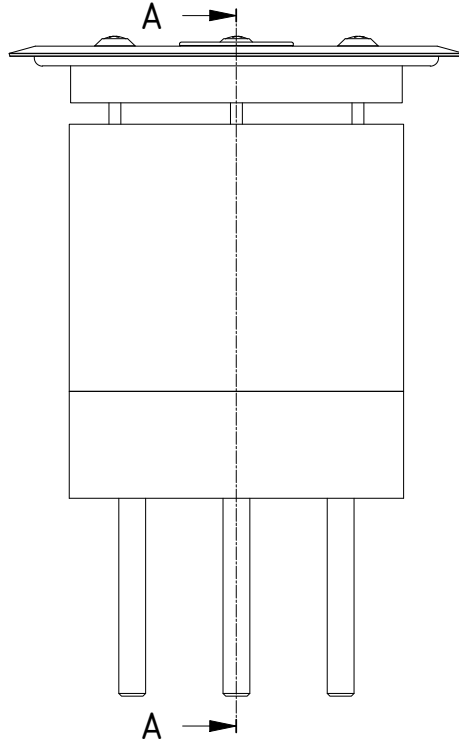
Pos.	Anz./Qty.	Art.-No. / Standard	Bezeichnung / Description	Gewicht / Weight
				2.338 kg

GreenBlock 125-140				
Gezeichnet	Name	Datum	Massstab / Scale	
Geprüft	cst	09.06.2023	1 : 2	
Freigegeben			Blatt 1 von 1	

	Jakob AG 3555 Trubschachen Switzerland	30805-0125-140-2	Index
			A

The reproduction, distribution and utilization of this drawing as well as the communication of its contents to others without express authorization is prohibited. Offenders will be held liable for the payment of damages. All rights reserved in the event of the grant of a patent, utility model or design.

Weitergabe sowie Vervielfältigung dieser Zeichnung, Verwertung und Mitteilung ihres Inhalts ist verboten, soweit nicht ausdrücklich gestattet. Zuwiderhandlungen verpflichten zu Schadenersatz. Alle Rechte für den Fall der Patent-, Gebrauchsmuster- oder Geschmacksmerkmalen vorbehalten.



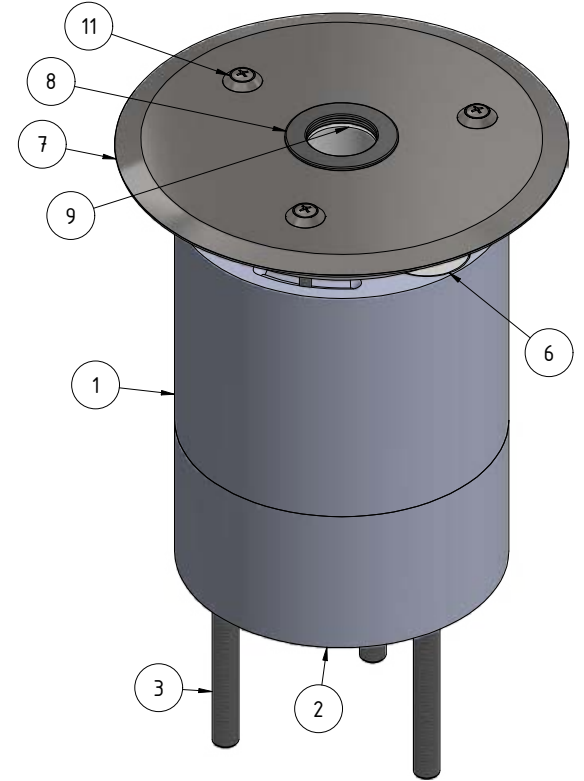
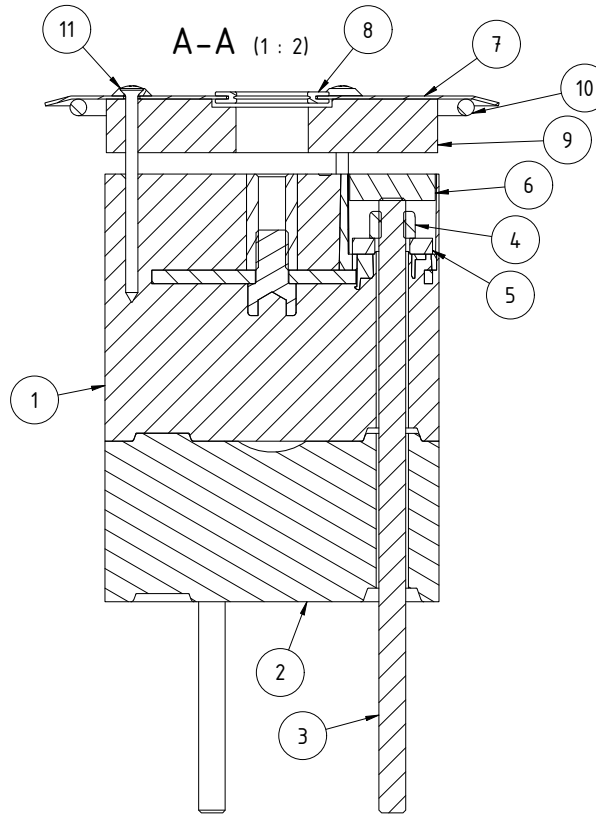
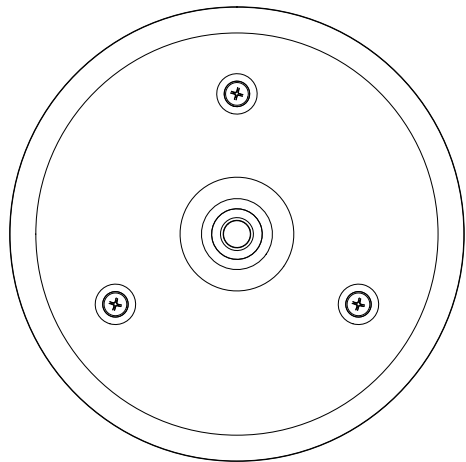
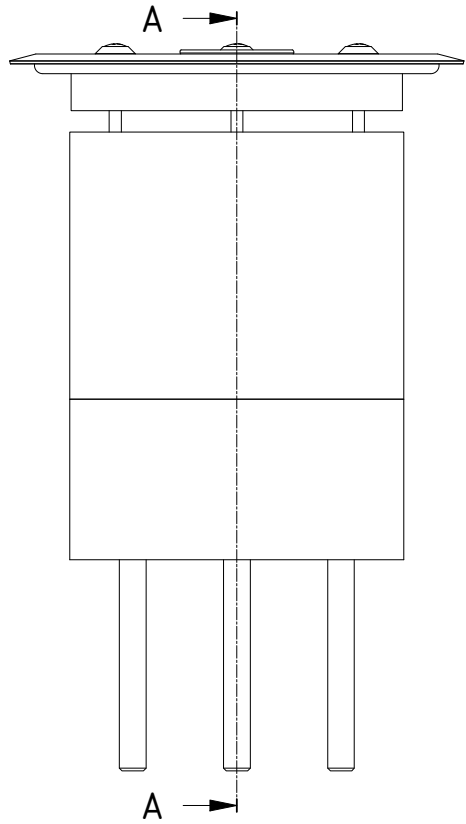
11	3	30841-0450-080-01	Linsensenk-Fassadenschraube $\varnothing 4.5 \times 80 \text{ mm}$
10	1	30805-0125-003-150	Butylband $\varnothing 150$
9	1	30805-0125-002	Klebit EPS 15 ST Kreiszuschnitt, $\varnothing 124 / 28 \text{ mm}$
8	1	30805-0125-001	Dichtung zu Distanzhalter $\varnothing 26.9 \text{ mm}$
7	1	30805-0125-004	Abdeckblech $\varnothing 170$
6	3	30805-0125-005	Klebit EPS 15 ST Kreiszuschnitt, $\varnothing 32 \text{ mm}$
5	3	30896-1200-30	Scheibe für Holz DIN 7349
4	3	30892-1000-02	Sicherungsmutter DIN 985 M10 A4
3	3	30882-1000-205	Gewindestift rechtsgängig
2	1	30805-0125-040	Aufdoppelung GreenBlock $\varnothing 125 \text{ mm}$, D: 40 mm
1	1	30805-0125-100	GreenBlock, $\varnothing 125 \text{ mm}$, D: 100 mm mit 1 Gewindebuchse M12

Pos.	Anz./Qty.	Art.-No. / Standard	Bezeichnung / Description	Gewicht / Weight
				2.615 kg
GreenBlock 125-160				
Gezeichnet	Name	Datum	Massstab / Scale	
Geprüft	cst	09.06.2023	1 : 2	
Freigegeben			Blatt 1 von 1	

	Jakob AG 3555 Trubschachen Switzerland	30805-0125-160-3	Index
			A

The reproduction, distribution and utilization of this drawing as well as the communication of its contents to others without express authorization is prohibited. Offenders will be held liable for the payment of damages. All rights reserved in the event of the grant of a patent, utility model or design.

Weitergabe sowie Vervielfältigung dieser Zeichnung, Verwertung und Mitteilung ihres Inhalts ist verboten, soweit nicht ausdrücklich gestattet. Zuwiderhandlungen verpflichten zu Schadenersatz. Alle Rechte für den Fall der Patent-, Gebrauchsmuster- oder Geschmusterschutzverletzung vorbehalten.



11	3	30841-0450-080-01	Linsensenk-Fassadenschraube $\varnothing 4.5 \times 80 \text{ mm}$
10	1	30805-0125-003-150	Butylband $\varnothing 150$
9	1	30805-0125-002	Klebit EPS 15 ST Kreiszuschnitt, $\varnothing 124/28 \text{ mm}$
8	1	30805-0125-001	Dichtung zu Distanzhalter $\varnothing 26.9 \text{ mm}$
7	1	30805-0125-004	Abdeckblech $\varnothing 170$
6	3	30805-0125-005	Klebit EPS 15 ST Kreiszuschnitt, $\varnothing 32 \text{ mm}$
5	3	30896-1200-30	Scheibe für Holz DIN 7349
4	3	30892-1000-02	Sicherungsmutter DIN 985 M10 A4
3	3	30882-1000-230	Gewindestift rechtsgängig
2	1	30805-0125-060	Aufdoppelung GreenBlock $\varnothing 125 \text{ mm}$, D: 60 mm
1	1	30805-0125-100	GreenBlock, $\varnothing 125 \text{ mm}$, D: 100 mm mit 1 Gewindebuchse M12

Pos.	Anz./Qty.	Art.-No. / Standard	Bezeichnung / Description	Gewicht / Weight
				2.901 kg

GreenBlock 125-180				
Gezeichnet	Name	Datum	Massstab / Scale	
Gepf. / Geprüft	cst	13.07.2023	1 : 2	
Freigegeben			Blatt 1 von 1	

Jakob
Rope Systems

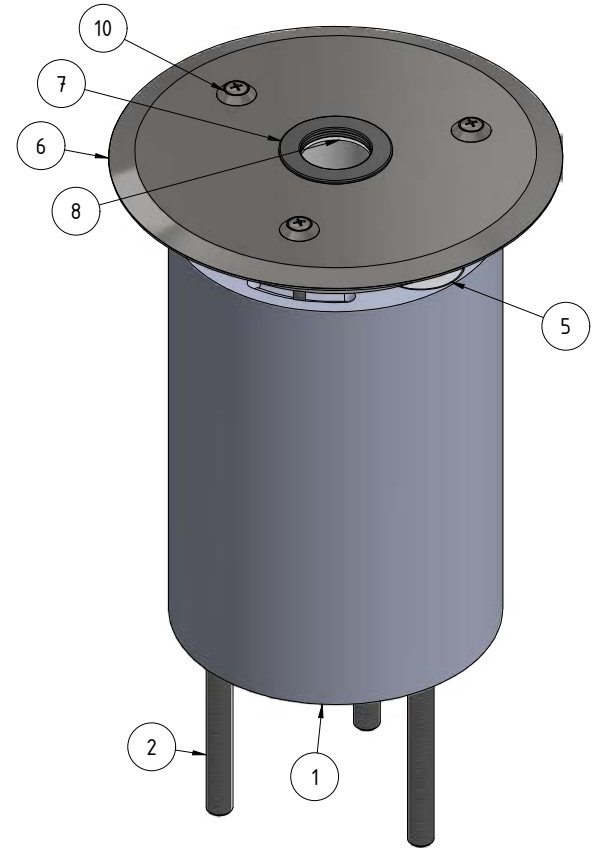
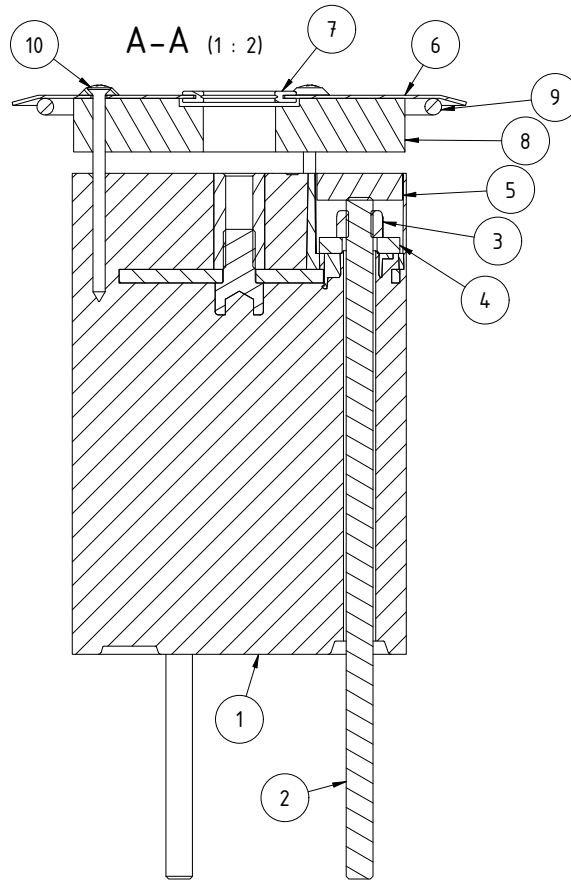
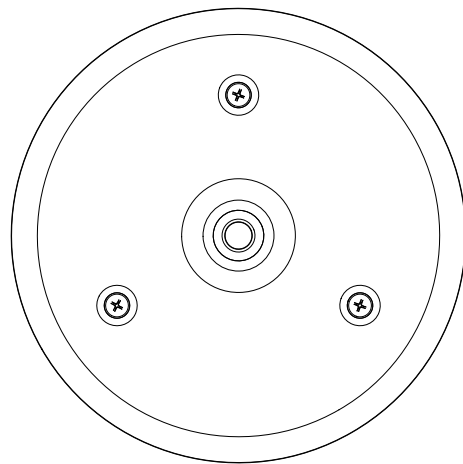
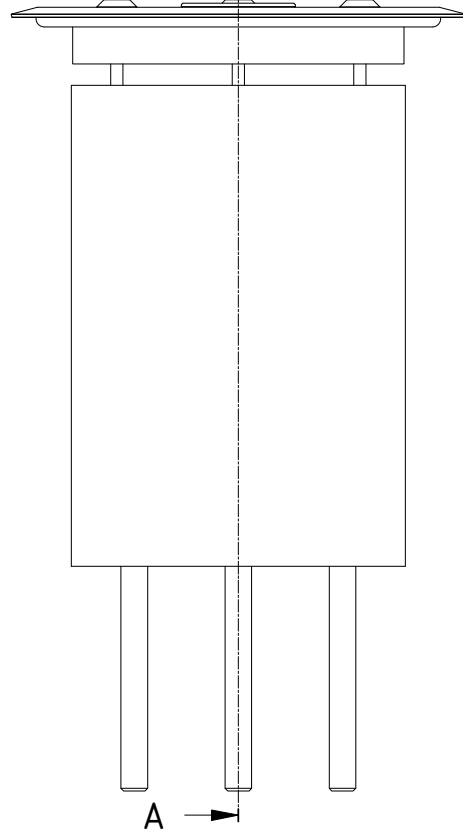
Jakob AG
3555 Trubschachen
Switzerland

30805-0125-180-4

Index
A

The reproduction, distribution and utilization of this drawing as well as the communication of its contents to others without express authorization is prohibited. Offenders will be held liable for the payment of damages. All rights reserved in the event of the grant of a patent, utility model or design.

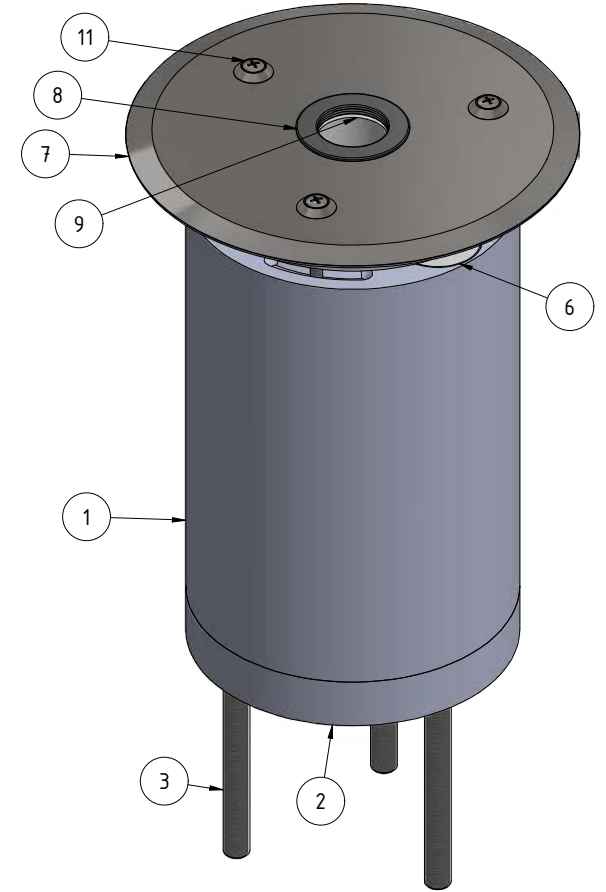
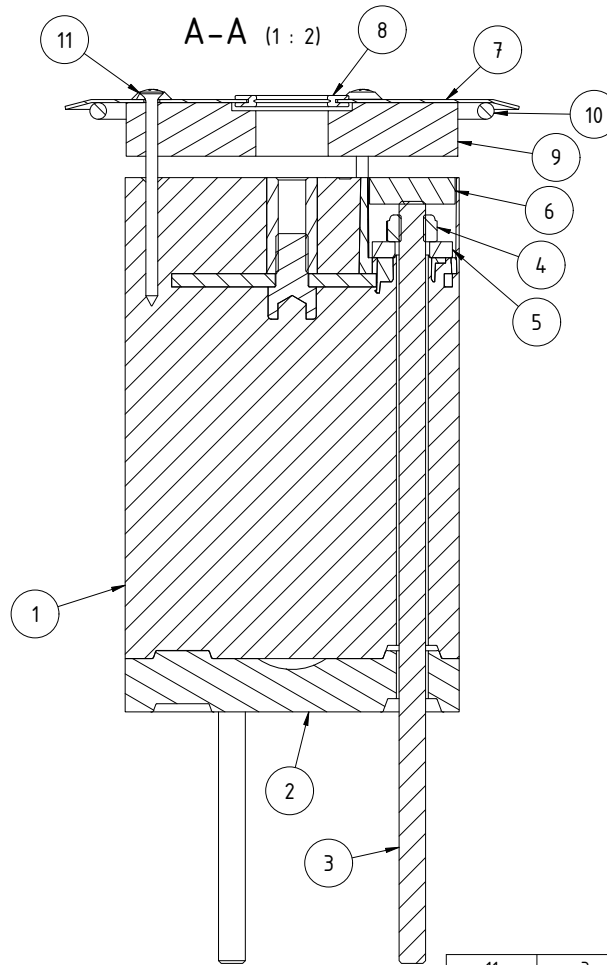
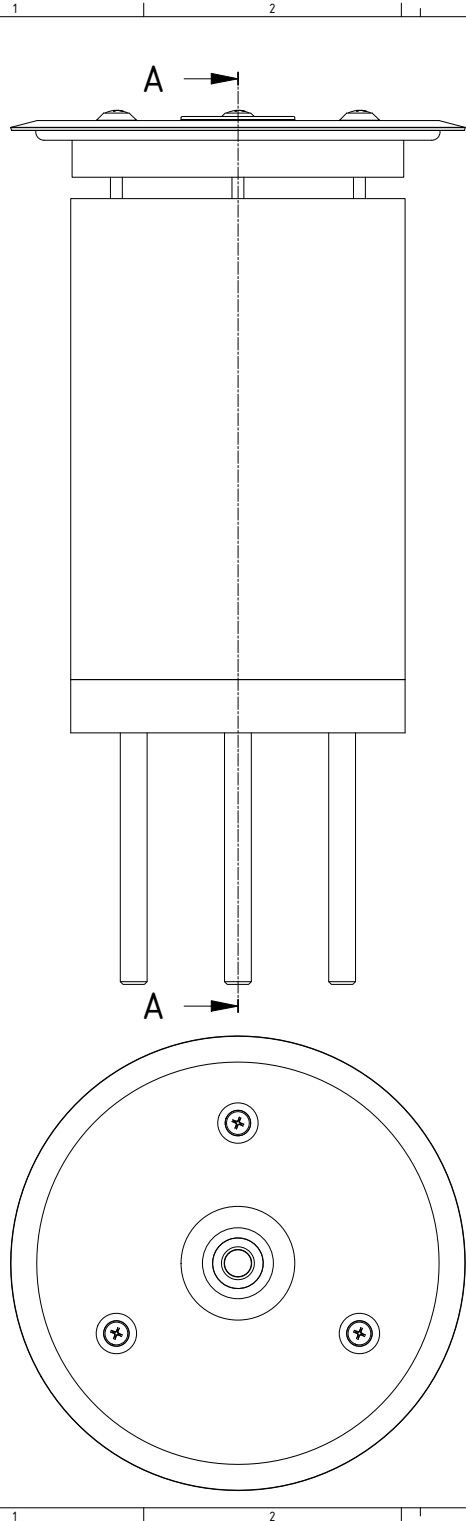
Weitergabe sowie Vervielfältigung dieser Zeichnung, Verwertung und Mitteilung ihres Inhalts ist verboten, soweit nicht ausdrücklich gestattet. Zuwiderhandlungen verpflichten zu Schadenersatz. Alle Rechte für den Fall der Patent-, Gebrauchsmuster- oder Geschmacksmerkmalen vorbehalten.



10	3	30841-0450-080-01	Linsensen-Fassadenschraube $\varnothing 4.5 \times 80 \text{ mm}$		
9	1	30805-0125-003-150	Butylband $\varnothing 150$		
8	1	30805-0125-002	Klebit EPS 15 ST Kreiszuschnitt, $\varnothing 124/28 \text{ mm}$		
7	1	30805-0125-001	Dichtung zu Distanzhalter $\varnothing 26.9 \text{ mm}$		
6	1	30805-0125-004	Abdeckblech $\varnothing 170$		
5	3	30805-0125-005	Klebit EPS 15 ST Kreiszuschnitt, $\varnothing 32 \text{ mm}$		
4	3	30896-1200-30	Scheibe für Holz DIN 7349		
3	3	30892-1000-02	Sicherungsmutter DIN 985 M10 A4		
2	3	30882-1000-255	Gewindestift rechtsgängig		
1	1	30805-0125-180	GreenBlock, $\varnothing 125 \text{ mm}$, D: 180 mm mit 1 Gewindebuchse M12		
Pos.	Anz./Qty.	Art.-No. / Standard	Bezeichnung / Description	Gewicht / Weight	
				3.190 kg	
GreenBlock 125-200					
Gezeichnet	Name	Datum	Massstab / Scale		
Geprüft	cst	13.07.2023	1 : 2		
Freigegeben			Blatt 1 von 1		
			Jakob AG 3555 Trubschachen Switzerland	30805-0125-200-5	Index A

The reproduction, distribution and utilization of this drawing as well as the communication of its contents to others without express authorization is prohibited. Offenders will be held liable for the payment of damages. All rights reserved in the event of the grant of a patent, utility model or design.

Weitergabe sowie Vervielfältigung dieser Zeichnung, Verwertung und Mitteilung ihres Inhalts ist verboten, soweit nicht ausdrücklich gestattet. Zuwiderhandlungen verpflichten zu Schadensersatz. Alle Rechte für den Fall der Patent-, Gebrauchsmuster- oder Geschmacksmerkmalen vorbehalten.



11	3	30841-0450-080-01	Linsensenk-Fassadenschraube $\varnothing 4.5 \times 80 \text{ mm}$
10	1	30805-0125-003-150	Butylband $\varnothing 150$
9	1	30805-0125-002	Klebit EPS 15 ST Kreiszuschnitt, $\varnothing 124/28 \text{ mm}$
8	1	30805-0125-001	Dichtung zu Distanzhalter $\varnothing 26.9 \text{ mm}$
7	1	30805-0125-004	Abdeckblech $\varnothing 170$
6	3	30805-0125-005	Klebit EPS 15 ST Kreiszuschnitt, $\varnothing 32 \text{ mm}$
5	3	30896-1200-30	Scheibe für Holz DIN 7349
4	3	30892-1000-02	Sicherungsmutter DIN 985 M10 A4
3	3	30882-1000-285	Gewindestift rechtsgängig
2	1	30805-0125-020	Aufdoppelung GreenBlock $\varnothing 125 \text{ mm}$, D: 20 mm
1	1	30805-0125-180	GreenBlock, $\varnothing 125 \text{ mm}$, D: 180 mm mit 1 Gewindebuchse M12

Pos.	Anz./Qty.	Art.-No. / Standard	Bezeichnung / Description	Gewicht / Weight
				3.482 kg

GreenBlock 125-220				
Gezeichnet	Name	Datum	Massstab / Scale	
Geprüft	cst	13.07.2023	1 : 2	
Freigegeben			Blatt 1 von 1	

Jakob
Rope Systems

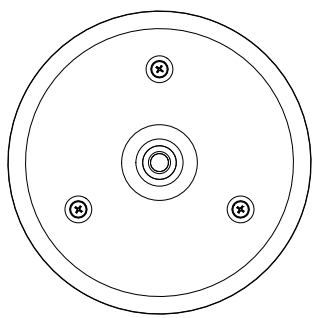
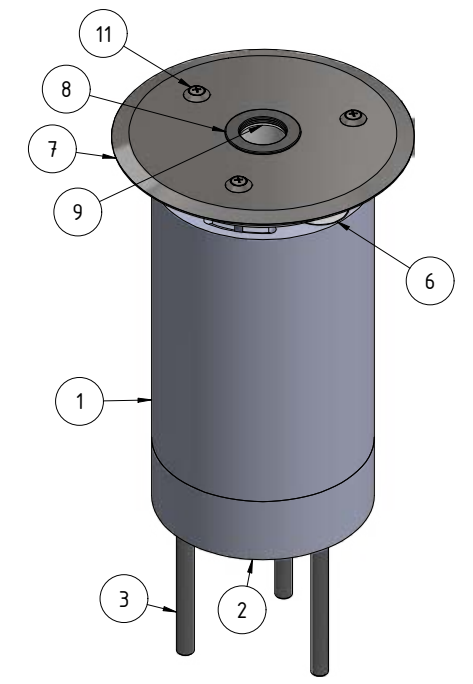
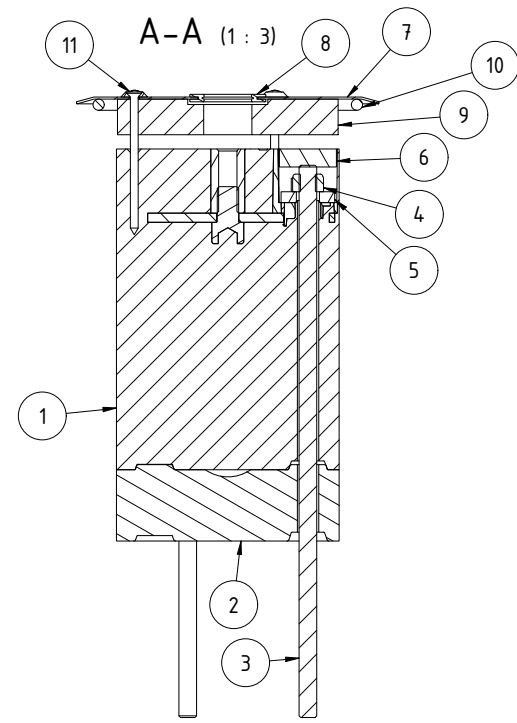
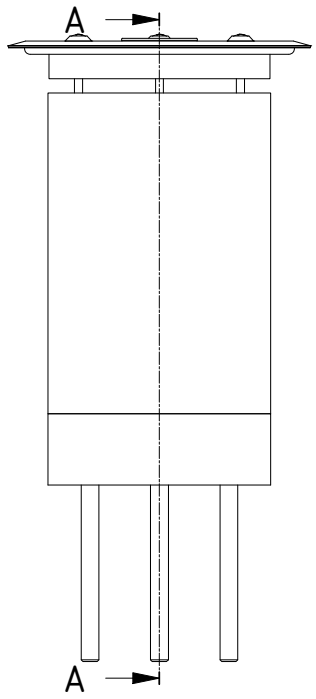
Jakob AG
3555 Trubschachen
Switzerland

30805-0125-220-6

Index
A

The reproduction, distribution and utilization of this drawing as well as the communication of its contents to others without express authorization is prohibited. Offenders will be held liable for the payment of damages. All rights reserved in the event of the grant of a patent, utility model or design.

Weitergabe sowie Vervielfältigung dieser Zeichnung, Verwertung und Mitteilung ihres Inhalts ist verboten, soweit nicht ausdrücklich gestattet. Zuwiderhandlungen verpflichten zu Schadenersatz. Alle Rechte für den Fall der Patent-, Gebrauchsmuster- oder Geschmacksmustereintragung vorbehalten.



11	3	30841-0450-080-01	Linsensenk-Fassadenschraube $\varnothing 4.5 \times 80 \text{ mm}$
10	1	30805-0125-003-150	Butylband $\varnothing 150$
9	1	30805-0125-002	Klebit EPS 15 ST Kreiszuschnitt, $\varnothing 124/28 \text{ mm}$
8	1	30805-0125-001	Dichtung zu Distanzhalter $\varnothing 26.9 \text{ mm}$
7	1	30805-0125-004	Abdeckblech $\varnothing 170$
6	3	30805-0125-005	Klebit EPS 15 ST Kreiszuschnitt, $\varnothing 32 \text{ mm}$
5	3	30896-1200-30	Scheibe für Holz DIN 7349
4	3	30892-1000-02	Sicherungsmutter DIN 985 M10 A4
3	3	30882-1000-310	Gewindestift rechtsgängig
2	1	30805-0125-040	Aufdoppelung GreenBlock $\varnothing 125 \text{ mm}$, D: 40 mm
1	1	30805-0125-180	GreenBlock, $\varnothing 125 \text{ mm}$, D: 180 mm mit 1 Gewindebuchse M12

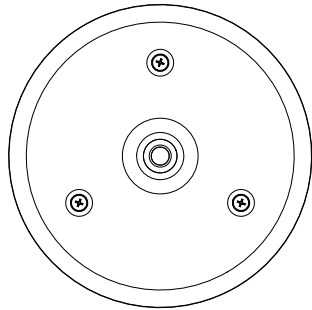
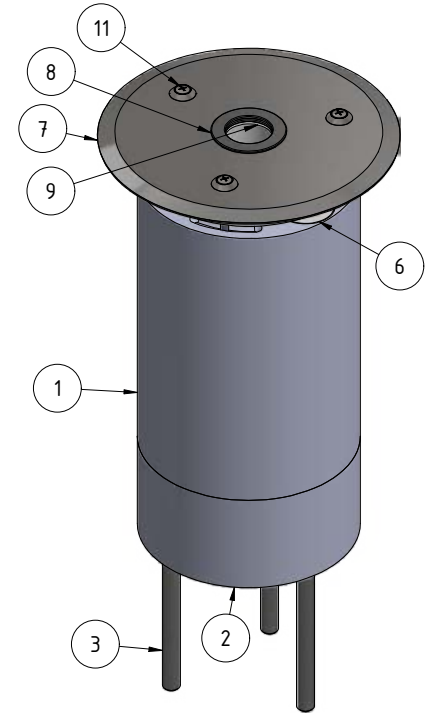
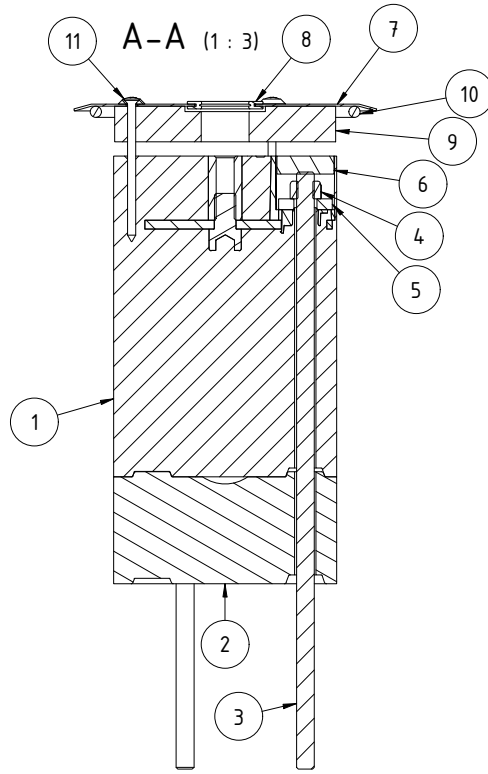
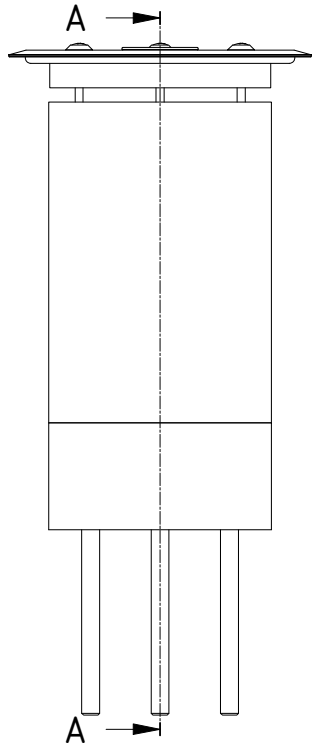
Pos.	Anz./Qty.	Art.-No. / Standard	Bezeichnung / Description	Gewicht / Weight
				3.768 kg

GreenBlock 125-240				
Gezeichnet	Name	Datum	Massstab / Scale	
Gepf. / Geprüft	cst	17.07.2023	1 : 3	
Freigegeben			Blatt 1 von 1	

	Jakob AG 3555 Trubschachen Switzerland	30805-0125-240-7	Index
			A

The reproduction, distribution and utilization of this drawing as well as the communication of its contents to others without express authorization is prohibited. Offenders will be held liable for the payment of damages. All rights reserved in the event of the grant of a patent, utility model or design.

Weitergabe sowie Vervielfältigung dieser Zeichnung, Verwertung und Mitteilung ihres Inhalts ist verboten, soweit nicht ausdrücklich gestattet. Zuwiderhandlungen verpflichten zu Schadenersatz. Alle Rechte für den Fall der Patent-, Gebrauchsmuster- oder Geschmackszeichenverletzung vorbehalten.



11	3	30841-0450-080-01	Linsensenk-Fassadenschraube \varnothing 4.5x80mm	
10	1	30805-0125-003-150	Butylband \varnothing 150	
9	1	30805-0125-002	Klebit EPS 15 ST Kreiszuschnitt, \varnothing 124/28 mm	
8	1	30805-0125-001	Dichtung zu Distanzhalter \varnothing 26.9 mm	
7	1	30805-0125-004	Abdeckblech \varnothing 170	
6	3	30805-0125-005	Klebit EPS 15 ST Kreiszuschnitt, \varnothing 32mm	
5	3	30896-1200-30	Scheibe für Holz DIN 7349	
4	3	30892-1000-02	Sicherungsmutter DIN 985 M10 A4	
3	3	30882-1000-335	Gewindestift rechtsgängig	
2	1	30805-0125-060	Aufdoppelung GreenBlock \varnothing 125mm, D: 60mm	
1	1	30805-0125-180	GreenBlock, \varnothing 125mm, D: 180mm mit 1 Gewindebuchse M12	
Pos.	Anz./Qty.	Art.-No. / Standard	Bezeichnung / Description	
			Gewicht / Weight 4.054 kg	
GreenBlock 125-260				
Gezeichnet	Name	Datum	Massstab / Scale	
Geprüft	cst	17.07.2023	1 : 3	
Freigegeben			Blatt 1 von 1	
			Jakob AG 3555 Trubschachen Switzerland	
			30805-0125-260-8	
			Index A	