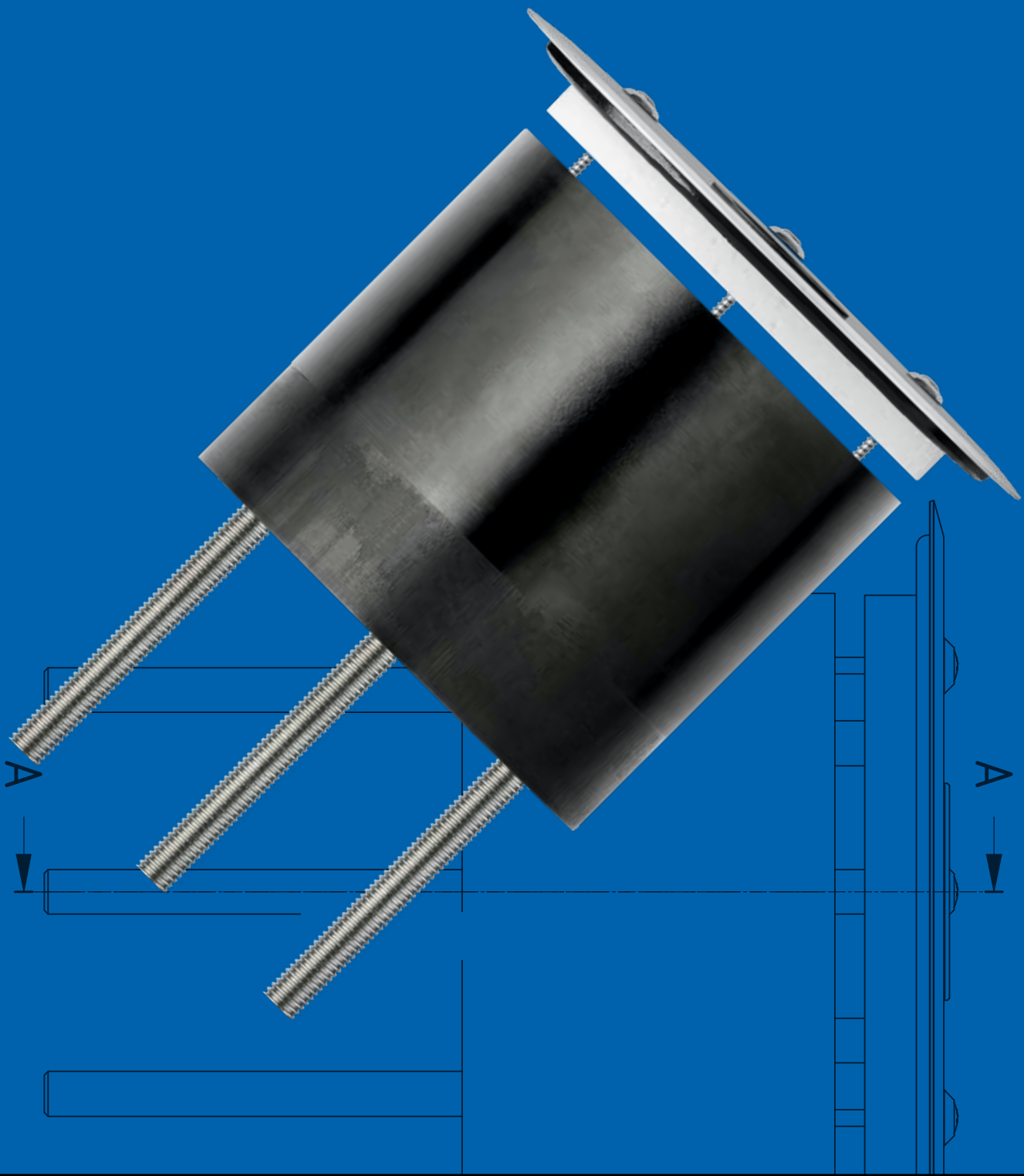


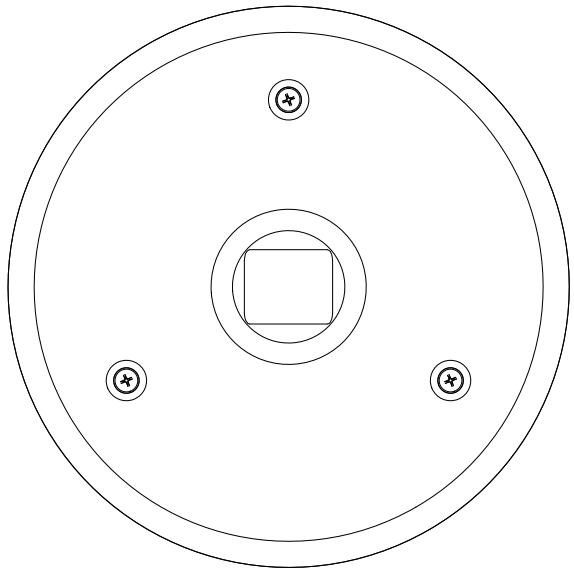
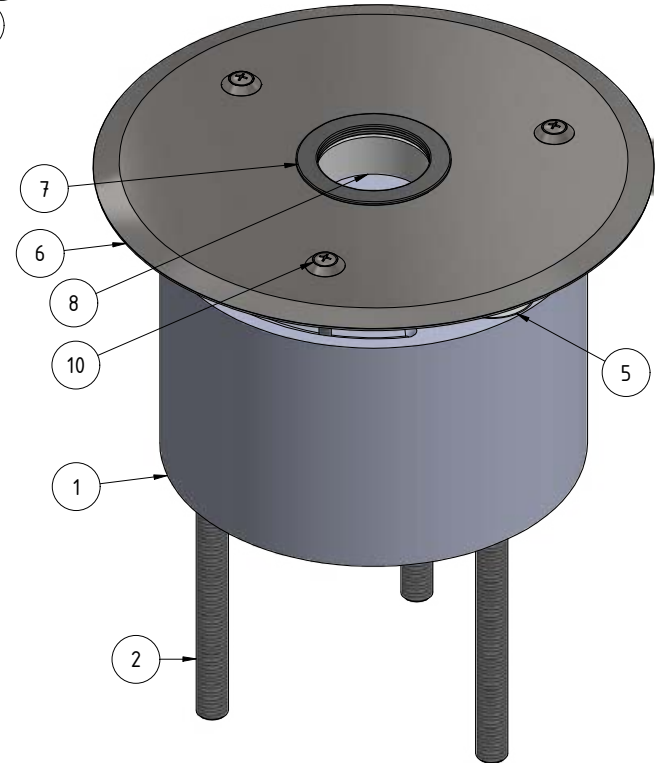
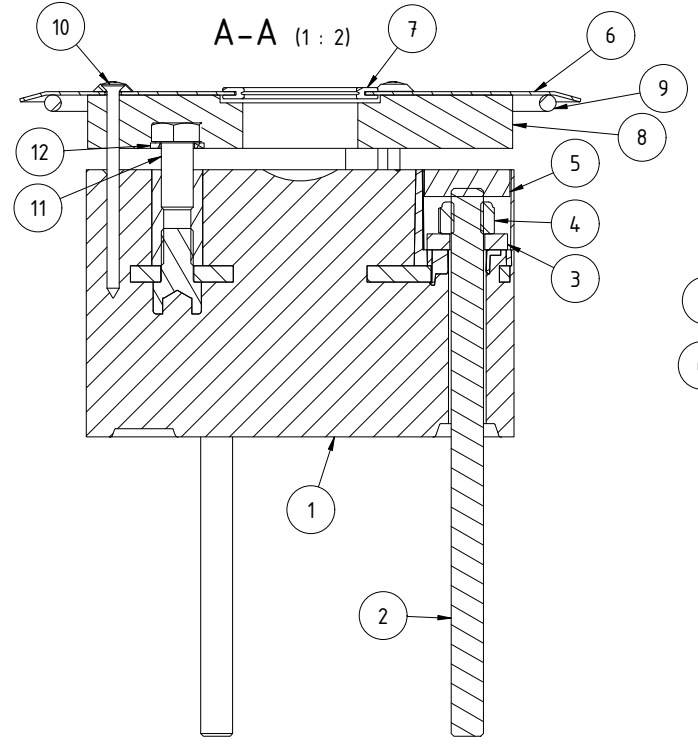
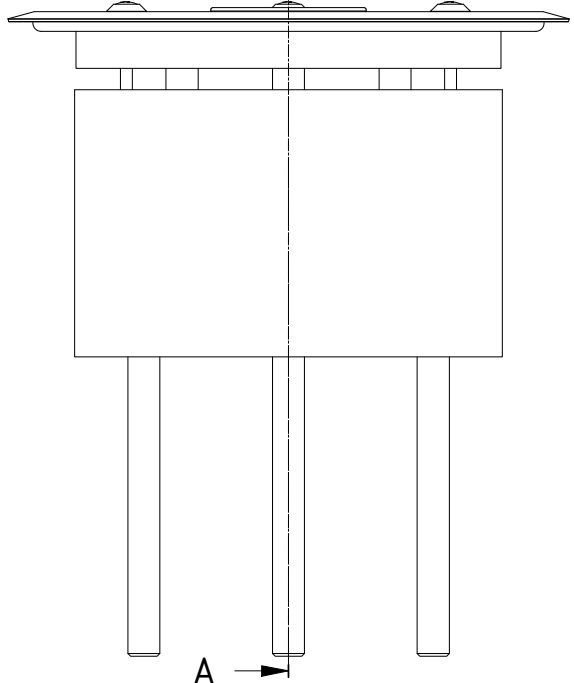
Technische Zeichnung
Dessin technique
Technical drawing

GreenBlock 160



The reproduction, distribution and utilization of this drawing as well as the communication of its contents to others, without express authorization is prohibited. Offenders will be held liable for the payment of damages. All rights reserved in the event of the grant of a patent, utility model or design.

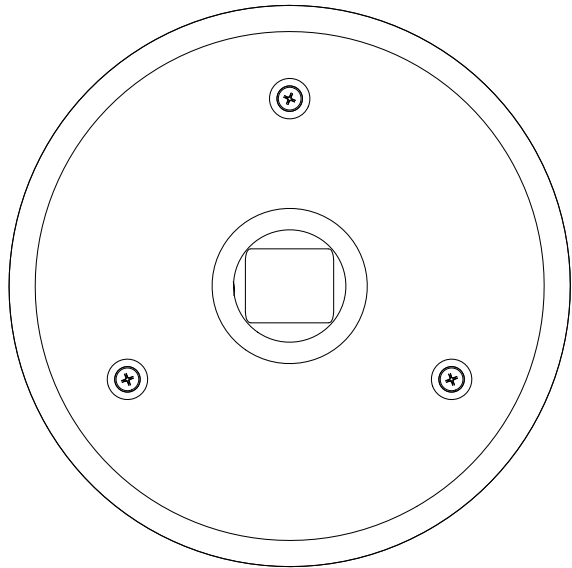
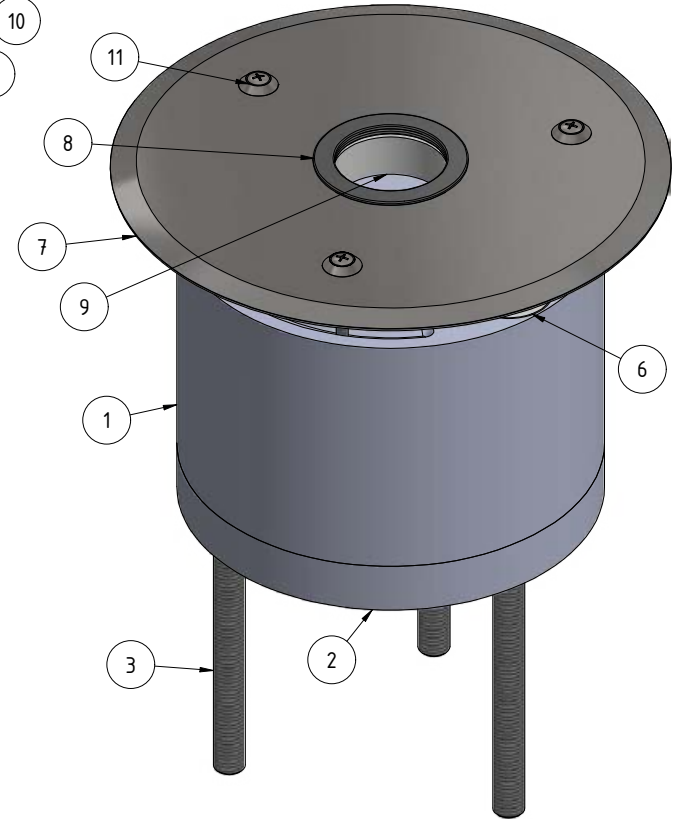
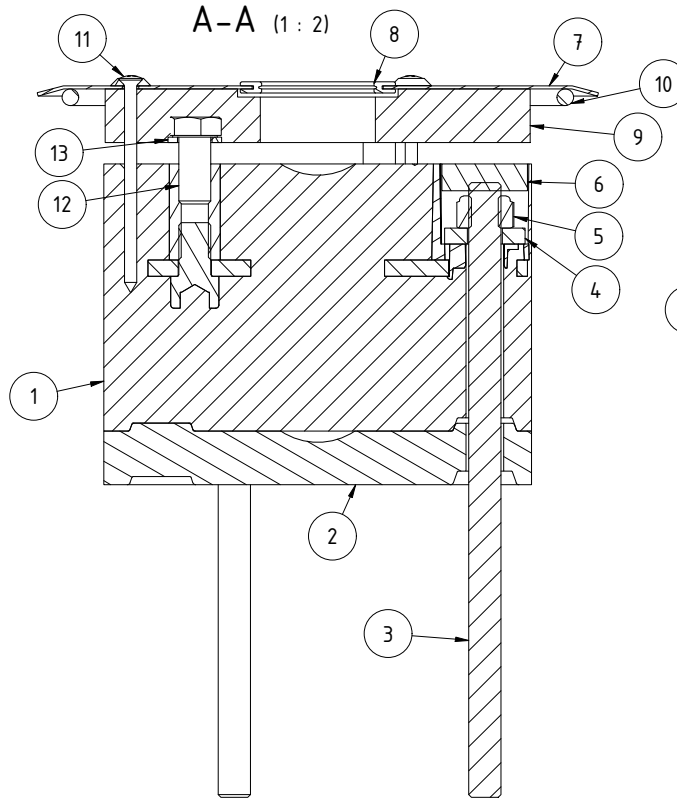
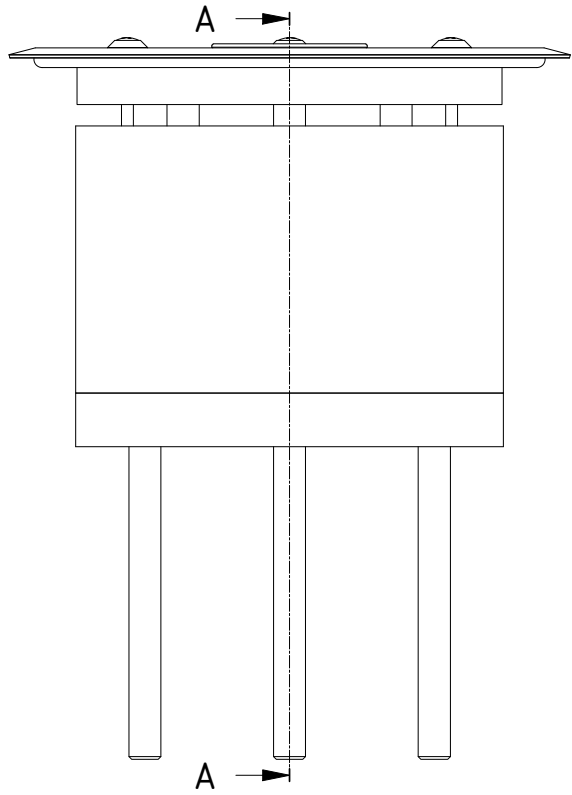
Weitergabe sowie Vervielfältigung dieser Zeichnung, Verwertung und Mitteilung ihres Inhalts ist verboten, soweit nicht ausdrücklich gestattet. Zuwiderhandlungen verpflichten zu Schadenersatz. Alle Rechte für den Fall der Patent-, Gebrauchsmuster- oder Geschmacksmerkmalen vorbehalten.



12	3	30896-1200	Unterlegscheibe DIN 125A A4		
11	3	30843-1200-025	Sechskantschraube DIN 933 M12x25 A4		
10	3	30841-0450-080-01	Linsensenk-Fassadenschraube $\varnothing 4.5 \times 80 \text{ mm}$		
9	1	30805-0125-003-190	Butylband $\varnothing 190$		
8	1	30805-0160-002	Klebit EPS 15 ST Kreiszuschnitt, $\varnothing 159/43 \text{ mm}$		
7	1	30805-0160-001	Dichtung zu Distanzhalter $\varnothing 42.4 \text{ mm}$		
6	1	30805-0160-004	Abdeckblech $\varnothing 210$		
5	3	30805-0125-005	Klebit EPS 15 ST Kreiszuschnitt, $\varnothing 32 \text{ mm}$		
4	3	30892-1200-02	Sicherungsmutter DIN 985 M12 A4		
3	3	30896-1200-30	Scheibe für Holz DIN 7349		
2	3	30882-1200-205	Gewindestift rechtsgängig		
1	1	30805-0160-100	GreenBlock, $\varnothing 160 \text{ mm}$, D: 100 mm, mit 3 Gewindebuchsen M12		
Pos.	Anz./Qty.	Art.-No. / Standard	Bezeichnung / Description	Gewicht / Weight	
				3.471 kg	
GreenBlock 160-120					
Gezeichnet	Name	Datum	Massstab / Scale		
Geprüft	cst	17.07.2023	1 : 2		
Freigegeben			Blatt 1 von 1		
			Jakob AG 3555 Trubschachen Switzerland	30805-0160-120-1	Index A

The reproduction, distribution and utilization of this drawing as well as the communication of its contents to others without express authorization is prohibited. Offenders will be held liable for the payment of damages. All rights reserved in the event of the grant of a patent, utility model or design.

Weitergabe sowie Vervielfältigung dieser Zeichnung, Verwertung und Mitteilung ihres Inhalts ist verboten, soweit nicht ausdrücklich gestattet. Zuwiderhandlungen verpflichten zu Schadenersatz. Alle Rechte für den Fall der Patent-, Gebrauchsmuster- oder Geschmacksmerkmalen vorbehalten.



13	4	30896-1200	Unterlegscheibe DIN 125A A4
12	3	30843-1200-025	Sechskantschraube DIN 933 M12x25 A4
11	3	30841-0450-080-01	Linsensenk-Fassadenschraube $\varnothing 4.5 \times 80 \text{ mm}$
10	1	30805-0125-003-190	Butylband $\varnothing 190$
9	1	30805-0160-002	Klebit EPS 15 ST Kreiszuschnitt, $\varnothing 159/43 \text{ mm}$
8	1	30805-0160-001	Dichtung zu Distanzhalter $\varnothing 42.4 \text{ mm}$
7	1	30805-0160-004	Abdeckblech $\varnothing 210$
6	3	30805-0125-005	Klebit EPS 15 ST Kreiszuschnitt, $\varnothing 32 \text{ mm}$
5	3	30892-1200-02	Sicherungsmutter DIN 985 M12 A4
4	3	30896-1200-30	Scheibe für Holz DIN 7349
3	3	30882-1200-230	Gewindestift rechtsgängig
2	1	30805-0160-020	Aufdoppelung GreenBlock $\varnothing 160 \text{ mm}$, D: 20 mm
1	1	30805-0160-100	GreenBlock, $\varnothing 160 \text{ mm}$, D: 100 mm, mit 3 Gewindebuchsen M12

Pos.	Anz./Qty.	Art.-No. / Standard	Bezeichnung / Description	Gewicht / Weight
				3.931 kg

GreenBlock 160-140		Name	Datum	Massstab / Scale	
Gezeichnet	cst	17.07.2023	1 : 2		
Geprüft					
Freigegeben			Blatt 1 von 1		

Jakob
Rope Systems

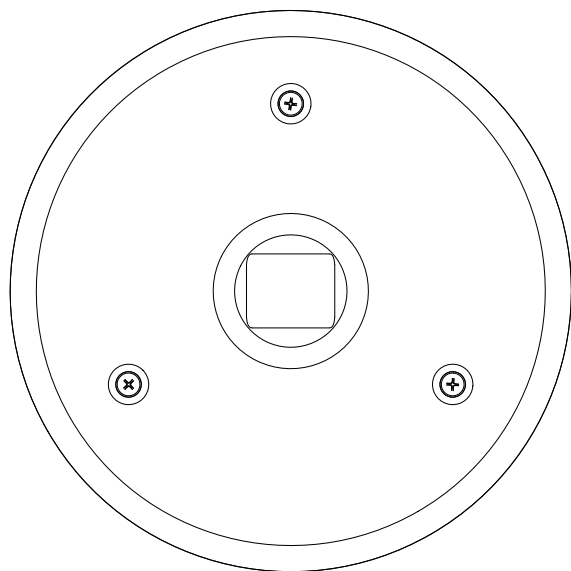
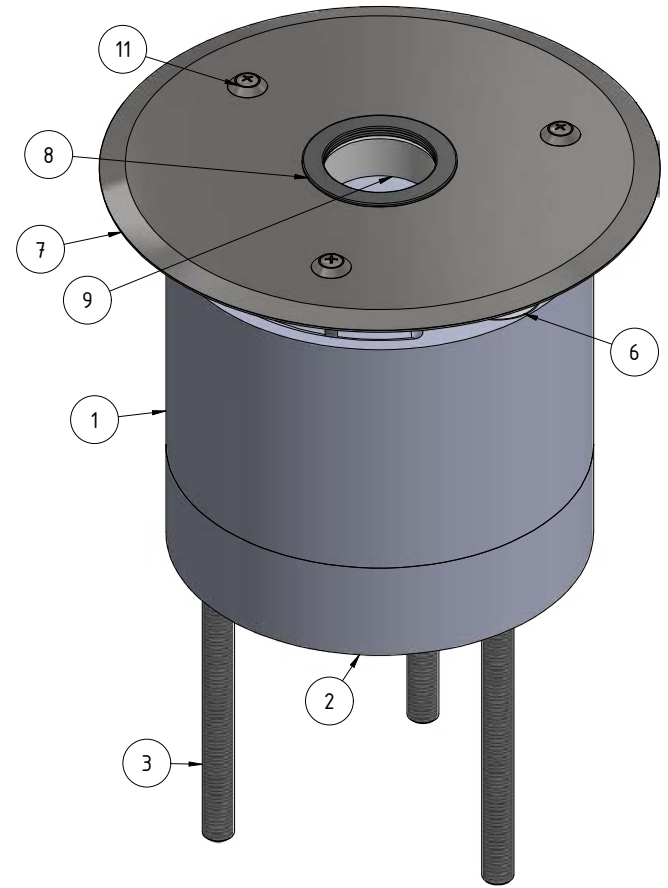
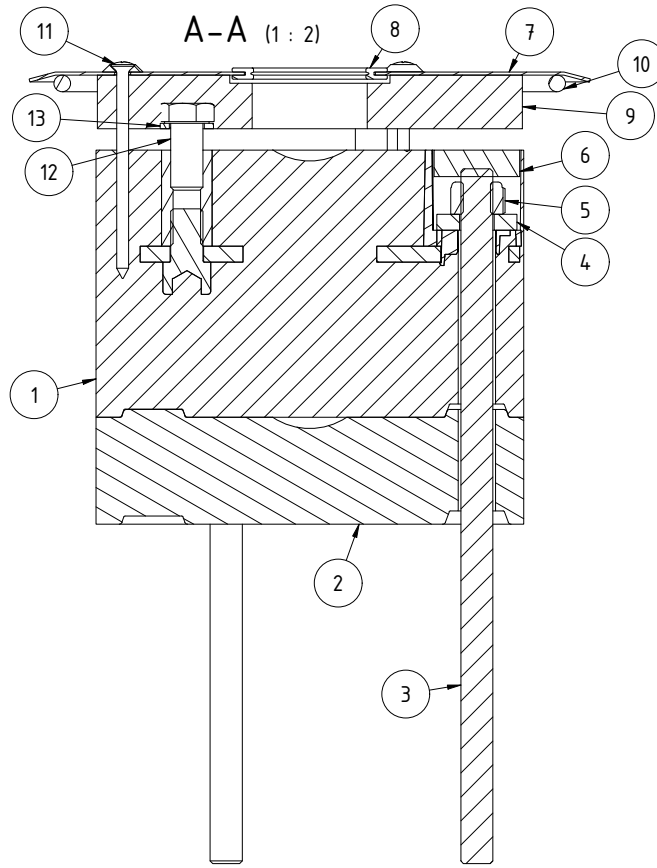
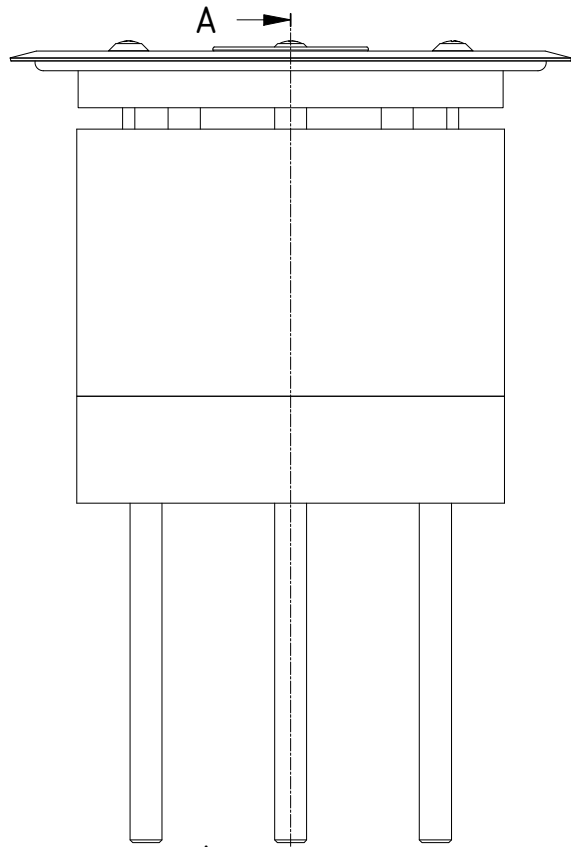
Jakob AG
3555 Trubschachen
Switzerland

30805-0160-140-2

Index
A

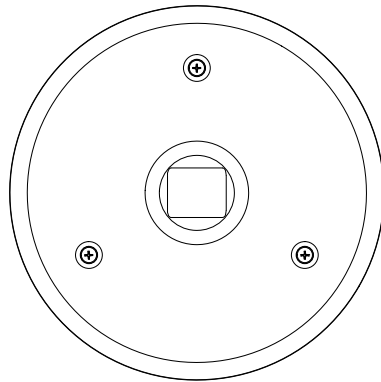
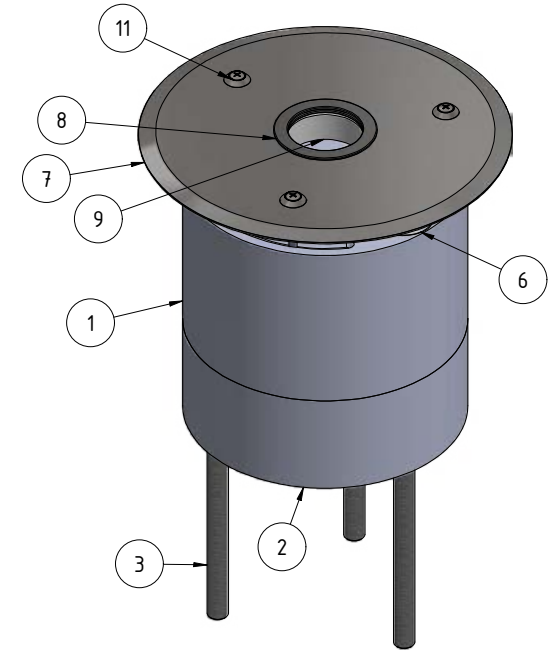
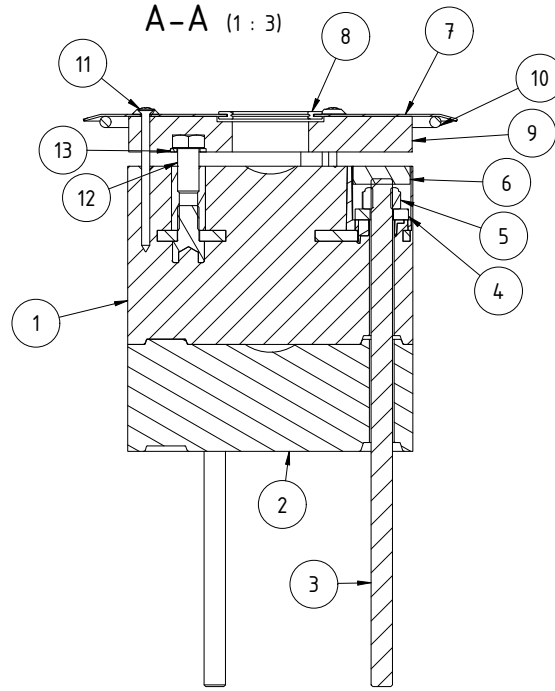
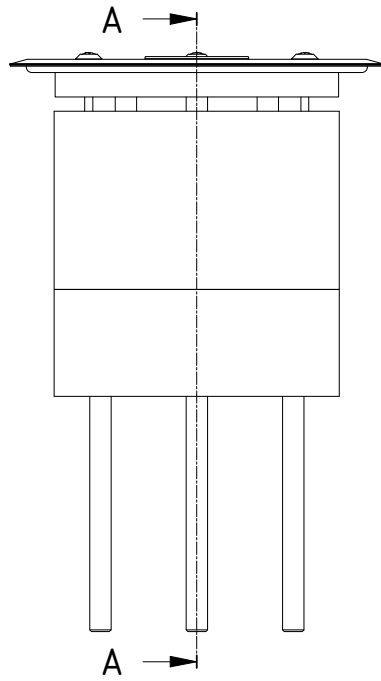
The reproduction, distribution and utilization of this drawing as well as the communication of its contents to others without express authorization is prohibited. Offenders will be held liable for the payment of damages. All rights reserved in the event of the grant of a patent, utility model or design.

Weitergabe sowie Vervielfältigung dieser Zeichnung, Verwertung und Mitteilung ihres Inhalts ist verboten, soweit nicht ausdrücklich gestattet. Zuwiderhandlungen verpflichten zu Schadenersatz. Alle Rechte für den Fall der Patent-, Gebrauchsmuster- oder Geschmacksmerkmalverletzung vorbehalten.



13	3	30896-1200	Unterlegscheibe DIN 125A A4	
12	3	30843-1200-025	Sechskantschraube DIN 933 M12x25 A4	
11	3	30841-0450-080-01	Linsensenk-Fassadenschraube $\varnothing 4.5 \times 80 \text{ mm}$	
10	1	30805-0125-003-190	Butylband $\varnothing 190$	
9	1	30805-0160-002	Klebit EPS 15 ST Kreiszuschnitt, $\varnothing 159/43 \text{ mm}$	
8	1	30805-0160-001	Dichtung zu Distanzhalter $\varnothing 42.4 \text{ mm}$	
7	1	30805-0160-004	Abdeckblech $\varnothing 210$	
6	3	30805-0125-005	Klebit EPS 15 ST Kreiszuschnitt, $\varnothing 32 \text{ mm}$	
5	3	30892-1200-02	Sicherungsmutter DIN 985 M12 A4	
4	3	30896-1200-30	Scheibe für Holz DIN 7349	
3	3	30882-1200-260	Gewindestift rechtsgängig	
2	1	30805-0160-040	Aufdoppelung GreenBlock $\varnothing 160 \text{ mm}$, D: 40 mm	
1	1	30805-0160-100	GreenBlock, $\varnothing 160 \text{ mm}$, D: 100 mm, mit 3 Gewindebuchsen M12	
Pos.	Anz./Qty.	Art.-No. / Standard	Bezeichnung / Description	Gewicht / Weight
				4.402 kg
GreenBlock 160-160				
Gezeichnet	Name	Datum	Massstab / Scale	
Geprüft	cst	17.07.2023	1 : 2	
Freigegeben			Blatt 1 von 1	
			Jakob AG 3555 Trubschachen Switzerland	30805-0160-160-3 Index A

The reproduction, distribution and utilization of this drawing as well as the communication of its contents to others without express authorization is prohibited. Offenders will be held liable for the payment of damages. All rights reserved in the event of the grant of a patent, utility model or design.



Weitergabe sowie Vervielfältigung dieser Zeichnung, Verwertung und Mitteilung ihres Inhalts ist verboten, soweit nicht ausdrücklich gestattet. Zuwiderhandlungen verpflichten zu Schadensersatz. Alle Rechte für den Fall der Patent-, Gebrauchsmuster- oder Geschmacksmerkmalen vorbehalten.

13	3	30896-1200	Unterlegscheibe DIN 125A A4
12	3	30843-1200-025	Sechskantschraube DIN 933 M12x25 A4
11	3	30841-0450-080-01	Linsenk-Fassadenschraube $\varnothing 4.5 \times 80$ mm
10	1	30805-0125-003-190	Butylband $\varnothing 190$
9	1	30805-0160-002	Klebit EPS 15 ST Kreiszuschnitt, $\varnothing 159/43$ mm
8	1	30805-0160-001	Dichtung zu Distanzhalter $\varnothing 42.4$ mm
7	1	30805-0160-004	Abdeckblech $\varnothing 210$
6	3	30805-0125-005	Klebit EPS 15 ST Kreiszuschnitt, $\varnothing 32$ mm
5	3	30892-1200-02	Sicherungsmutter DIN 985 M12 A4
4	3	30896-1200-30	Scheibe für Holz DIN 7349
3	3	30882-1200-285	Gewindestift rechtsgängig
2	1	30805-0160-060	Aufdoppelung GreenBlock $\varnothing 160$ mm, D: 60 mm
1	1	30805-0160-100	GreenBlock, $\varnothing 160$ mm, D: 100 mm, mit 3 Gewindebuchsen M12

Pos.	Anz./Qty.	Art.-No. / Standard	Bezeichnung / Description	Gewicht / Weight
				4.863 kg
GreenBlock 160-180				
Gezeichnet	Name	Datum	Massstab / Scale	
Geprüft	cst	18.07.2023	1 : 3	
Freigegeben			Blatt 1 von 1	

Jakob
Rope Systems

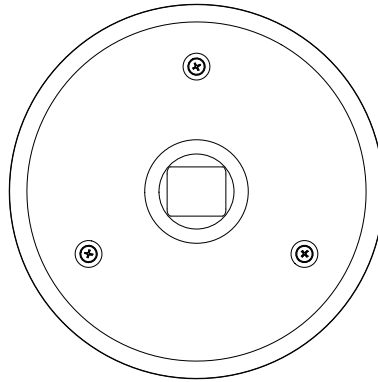
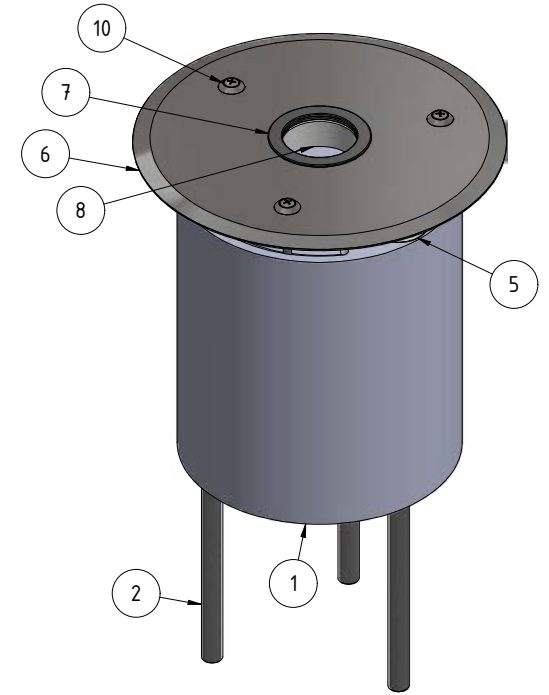
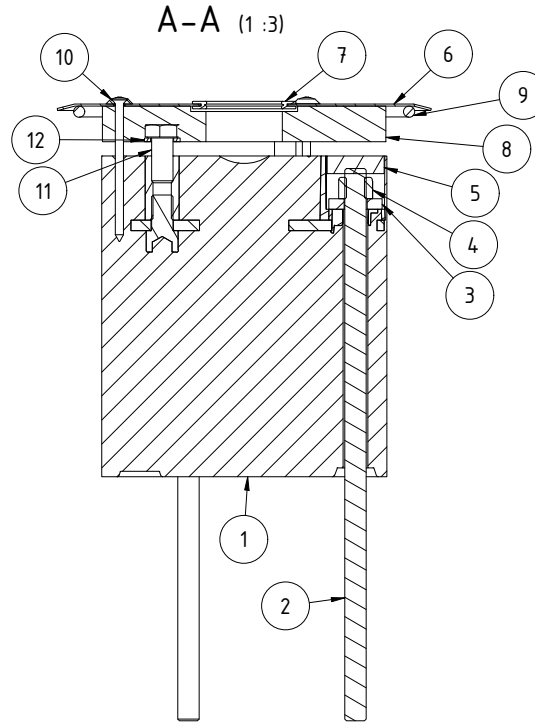
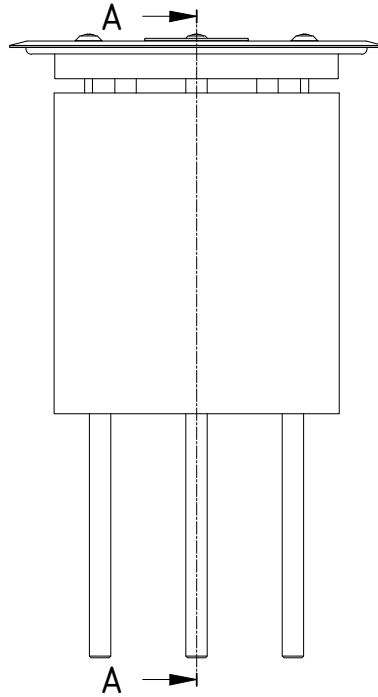
Jakob AG
3555 Trubschachen
Switzerland

30805-0160-180-4

Index
A

The reproduction, distribution and utilization of this drawing as well as the communication of its contents to others without express authorization is prohibited. Offenders will be held liable for the payment of damages. All rights reserved in the event of the grant of a patent, utility model or design.

Weitergabe sowie Vervielfältigung dieser Zeichnung, Verwertung und Mitteilung ihres Inhalts ist verboten, soweit nicht ausdrücklich gestattet. Zuwiderhandlungen verpflichten zu Schadenersatz. Alle Rechte für den Fall der Patent-, Gebrauchsmuster- oder Geschmacksmerkmalen vorbehalten.



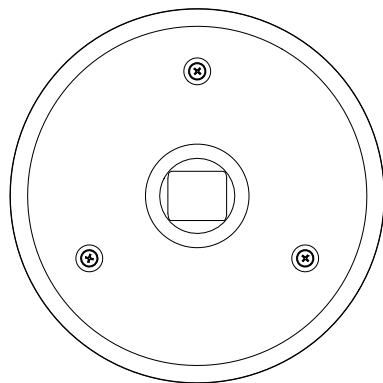
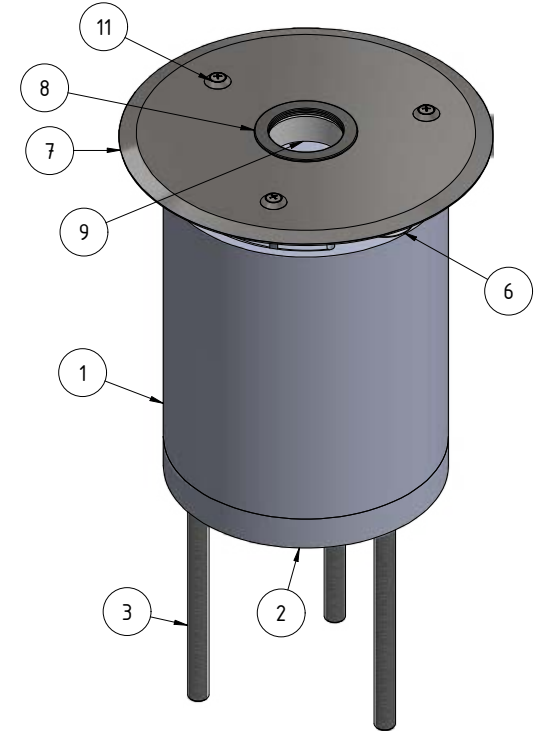
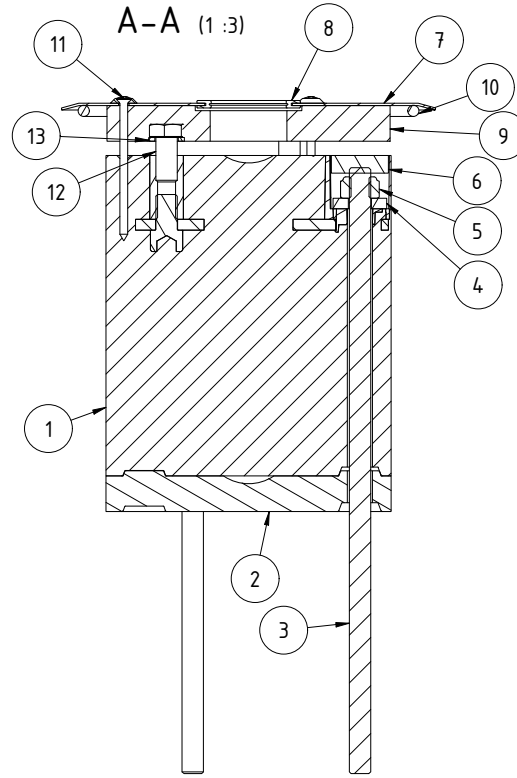
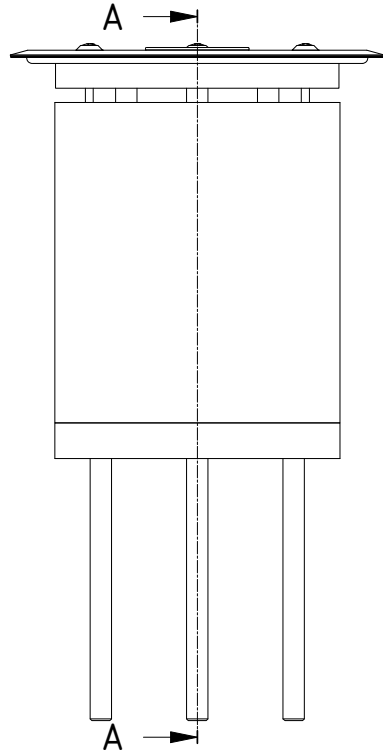
12	3	30896-1200	Unterlegscheibe DIN 125A A4
11	3	30843-1200-025	Sechskantschraube DIN 933 M12x25 A4
10	3	30841-0450-080-01	Linsensenk-Fassadenschraube $\varnothing 4.5 \times 80 \text{ mm}$
9	1	30805-0125-003-190	Butylband $\varnothing 190$
8	1	30805-0160-002	Klebit EPS 15 ST Kreiszuschnitt, $\varnothing 159/43 \text{ mm}$
7	1	30805-0160-001	Dichtung zu Distanzhalter $\varnothing 42.4 \text{ mm}$
6	1	30805-0160-004	Abdeckblech $\varnothing 210$
5	3	30805-0125-005	Klebit EPS 15 ST Kreiszuschnitt, $\varnothing 32 \text{ mm}$
4	3	30892-1200-02	Sicherungsmutter DIN 985 M12 A4
3	3	30896-1200-30	Scheibe für Holz DIN 7349
2	3	30882-1200-310	Gewindestift rechtsgängig
1	1	30805-0160-180	GreenBlock, $\varnothing 160 \text{ mm}$, D: 180 mm mit 3 Gewindebuchsen M12

Pos.	Anz./Qty.	Art.-No. / Standard	Bezeichnung / Description	Gewicht / Weight
				5.329 kg

GreenBlock 160-200				
Gezeichnet	Name	Datum	Massstab / Scale	
Gepflicht	cst	18.07.2023	1:3	
Freigegeben			Blatt 1 von 1	

	Jakob AG 3555 Trubschachen Switzerland	30805-0160-200-5	Index
			A

The reproduction, distribution and utilization of this drawing as well as the communication of its contents to others without express authorization is prohibited. Offenders will be held liable for the payment of damages. All rights reserved in the event of the grant of a patent, utility model or design.



Weitergabe sowie Vervielfältigung dieser Zeichnung, Verwertung und Mitteilung ihres Inhalts ist verboten, soweit nicht ausdrücklich gestattet. Zuwiderhandlungen verpflichten zu Schadenersatz. Alle Rechte für den Fall der Patent-, Gebrauchsmuster- oder Geschmacksmerkmalen vorbehalten.

13	4	30896-1200	Unterlegscheibe DIN 125A A4
12	4	30843-1200-025	Sechskantschraube DIN 933 M12x25 A4
11	3	30841-0450-080-01	Linsensenk-Fassadenschraube $\varnothing 4.5 \times 80 \text{ mm}$
10	1	30805-0125-003-190	Butylband $\varnothing 190$
9	1	30805-0160-002	Klebit EPS 15 ST Kreiszuschnitt, $\varnothing 159/43 \text{ mm}$
8	1	30805-0160-001	Dichtung zu Distanzhalter $\varnothing 42.4 \text{ mm}$
7	1	30805-0160-004	Abdeckblech $\varnothing 210$
6	3	30805-0125-005	Klebit EPS 15 ST Kreiszuschnitt, $\varnothing 32 \text{ mm}$
5	3	30892-1200-02	Sicherungsmutter DIN 985 M12 A4
4	3	30896-1200-30	Scheibe für Holz DIN 7349
3	3	30882-1200-340	Gewindestift rechtsgängig
2	1	30805-0160-020	Aufdoppelung GreenBlock $\varnothing 160 \text{ mm}$, D: 20 mm
1	1	30805-0160-180	GreenBlock, $\varnothing 160 \text{ mm}$, D: 180 mm mit 3 Gewindebuchsen M12

Pos.	Anz./Qty.	Art.-No. / Standard	Bezeichnung / Description	Gewicht / Weight
				5.841 kg
GreenBlock 160-220				
Gezeichnet	Name	Datum	Massstab / Scale	
Gepf. / Geprüft	cst	18.09.2023	1:3	
Freigegeben			Blatt 1 von 1	

Jakob[®]
Rope Systems

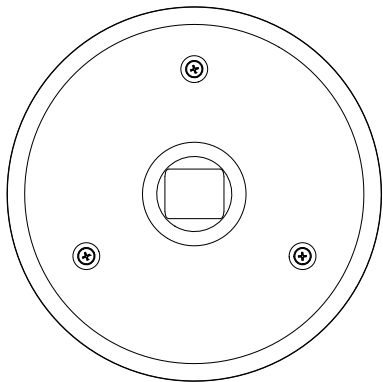
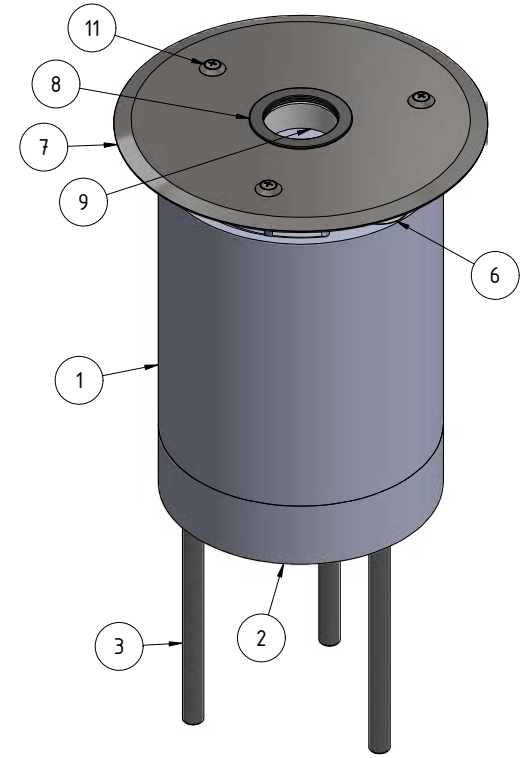
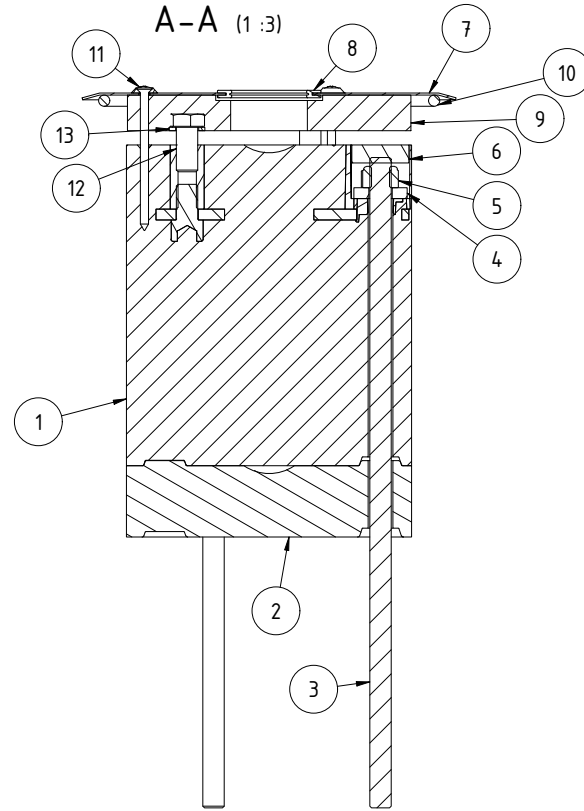
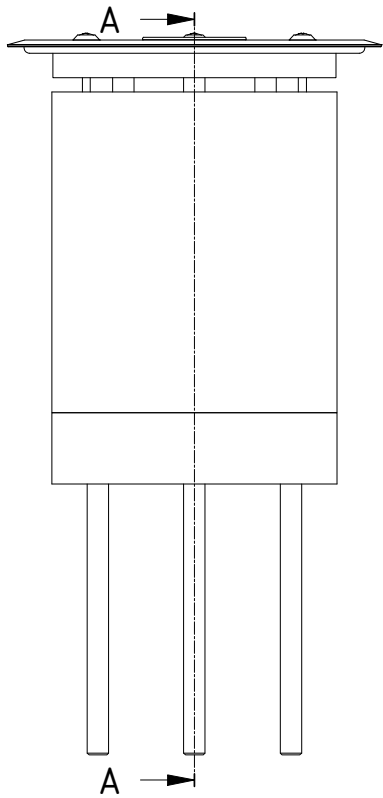
Jakob AG
3555 Trubschachen
Switzerland

30805-0160-220-6

Index
A

The reproduction, distribution and utilization of this drawing as well as the communication of its contents to others without express authorization is prohibited. Offenders will be held liable for the payment of damages. All rights reserved in the event of the grant of a patent, utility model or design.

Weitergabe sowie Vervielfältigung dieser Zeichnung, Verwertung und Mitteilung ihres Inhalts ist verboten, soweit nicht ausdrücklich gestattet. Zuwiderhandlungen verpflichten zu Schadenersatz. Alle Rechte für den Fall der Patent-, Gebrauchsmuster- oder Geschmacksmerkmalverletzung vorbehalten.



13	3	30896-1200	Unterlegscheibe DIN 125A A4
12	3	30843-1200-025	Sechskantschraube DIN 933 M12x25 A4
11	3	30841-0450-080-01	Linsenk-Fassadenschraube $\varnothing 4.5 \times 80 \text{ mm}$
10	1	30805-0125-003-190	Butylband $\varnothing 190$
9	1	30805-0160-002	Klebit EPS 15 ST Kreiszuschnitt, $\varnothing 159/43 \text{ mm}$
8	1	30805-0160-001	Dichtung zu Distanzhalter $\varnothing 42.4 \text{ mm}$
7	1	30805-0160-004	Abdeckblech $\varnothing 210$
6	3	30805-0125-005	Klebit EPS 15 ST Kreiszuschnitt, $\varnothing 32 \text{ mm}$
5	3	30892-1200-02	Sicherungsmutter DIN 985 M12 A4
4	3	30896-1200-30	Scheibe für Holz DIN 7349
3	3	30882-1200-365	Gewindestift rechtsgängig
2	1	30805-0160-040	Aufdoppelung GreenBlock $\varnothing 160 \text{ mm}$, D: 40 mm
1	1	30805-0160-180	GreenBlock, $\varnothing 160 \text{ mm}$, D: 180 mm mit 3 Gewindebuchsen M12

Pos.	Anz./Qty.	Art.-No. / Standard	Bezeichnung / Description	Gewicht / Weight
				6.260 kg
GreenBlock 160-240				
Gezeichnet	Name	Datum	Massstab / Scale	
Gepüft	cst	18.09.2023	1:3	
Freigegeben			Blatt 1 von 1	

Jakob[®]
Rope Systems

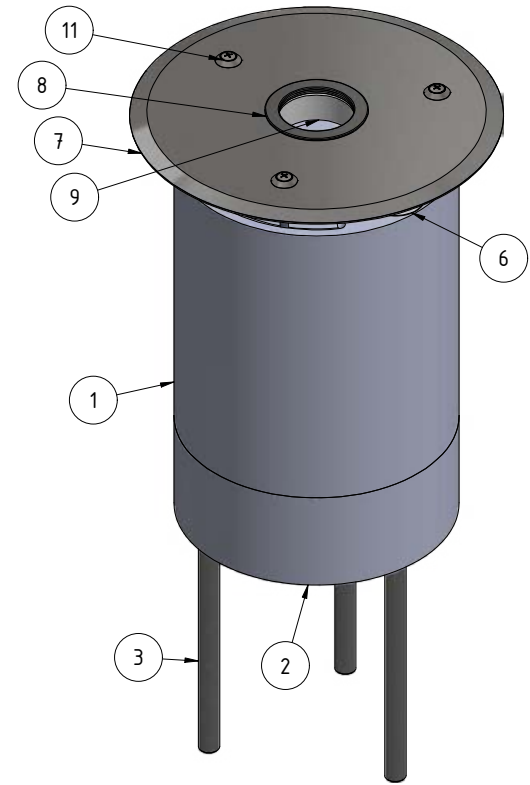
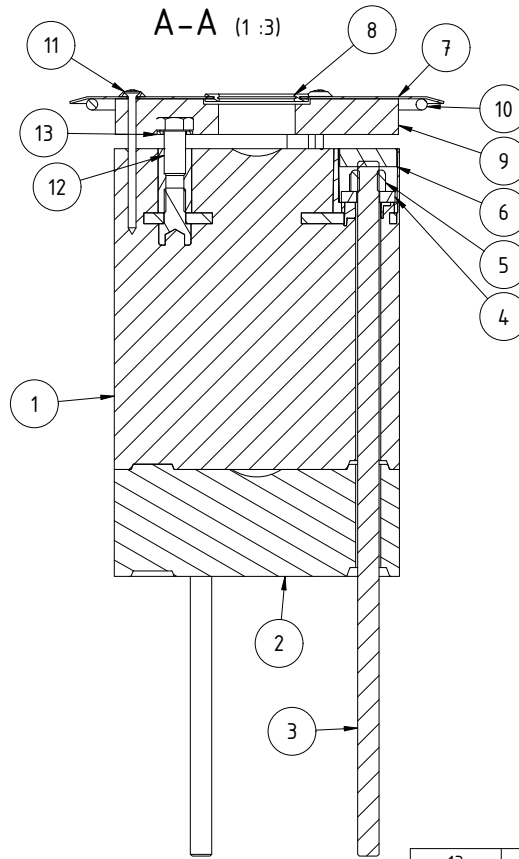
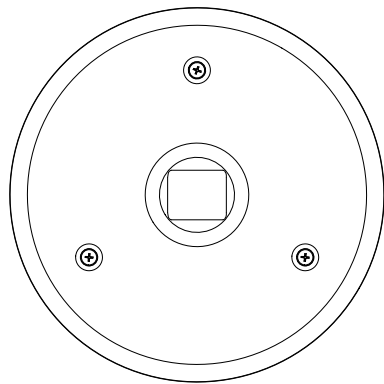
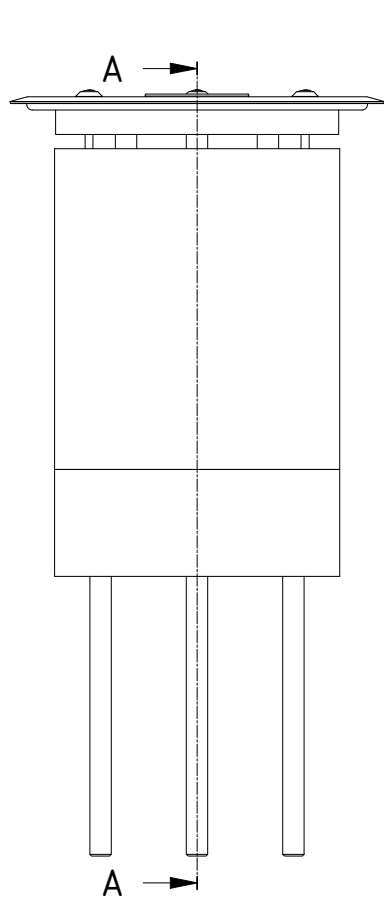
Jakob AG
3555 Trubschachen
Switzerland

30805-0160-240-7

Index
A

The reproduction, distribution and utilization of this drawing as well as the communication of its contents to others without express authorization is prohibited. Offenders will be held liable for the payment of damages. All rights reserved in the event of the grant of a patent, utility model or design.

Weitergabe sowie Vervielfältigung dieser Zeichnung, Verwertung und Mitteilung ihres Inhalts ist verboten, soweit nicht ausdrücklich gestattet. Zuwiderhandlungen verpflichten zu Schadenersatz. Alle Rechte für den Fall der Patent-, Gebrauchsmuster- oder Geschmacksmerkmalen vorbehalten.



13	3	30896-1200	Unterlegscheibe DIN 125A A4
12	3	30843-1200-025	Sechskantschraube DIN 933 M12x25 A4
11	3	30841-0450-080-01	Linsensenk-Fassadenschraube $\varnothing 4.5 \times 80 \text{ mm}$
10	1	30805-0125-003-190	Butylband $\varnothing 190$
9	1	30805-0160-002	Klebit EPS 15 ST Kreiszuschnitt, $\varnothing 159/43 \text{ mm}$
8	1	30805-0160-001	Dichtung zu Distanzhalter $\varnothing 42.4 \text{ mm}$
7	1	30805-0160-004	Abdeckblech $\varnothing 210$
6	3	30805-0125-005	Klebit EPS 15 ST Kreiszuschnitt, $\varnothing 32 \text{ mm}$
5	3	30892-1200-02	Sicherungsmutter DIN 985 M12 A4
4	3	30896-1200-30	Scheibe für Holz DIN 7349
3	3	30882-1200-390	Gewindestift rechtsgängig
2	1	30805-0160-060	Aufdoppelung GreenBlock $\varnothing 160 \text{ mm}$, D: 60 mm
1	1	30805-0160-180	GreenBlock, $\varnothing 160 \text{ mm}$, D: 180 mm mit 3 Gewindebuchsen M12

Pos.	Anz./Qty.	Art.-No. / Standard	Bezeichnung / Description	Gewicht / Weight
				6.721 kg

GreenBlock 160-260				Name	Datum	Massstab / Scale	
Gezeichnet	cst	18.09.2023	1:3				
Geprüft							
Freigegeben			Blatt 1 von 1				

	Jakob AG 3555 Trubschachen Switzerland	30805-0160-260-8	Index
			A