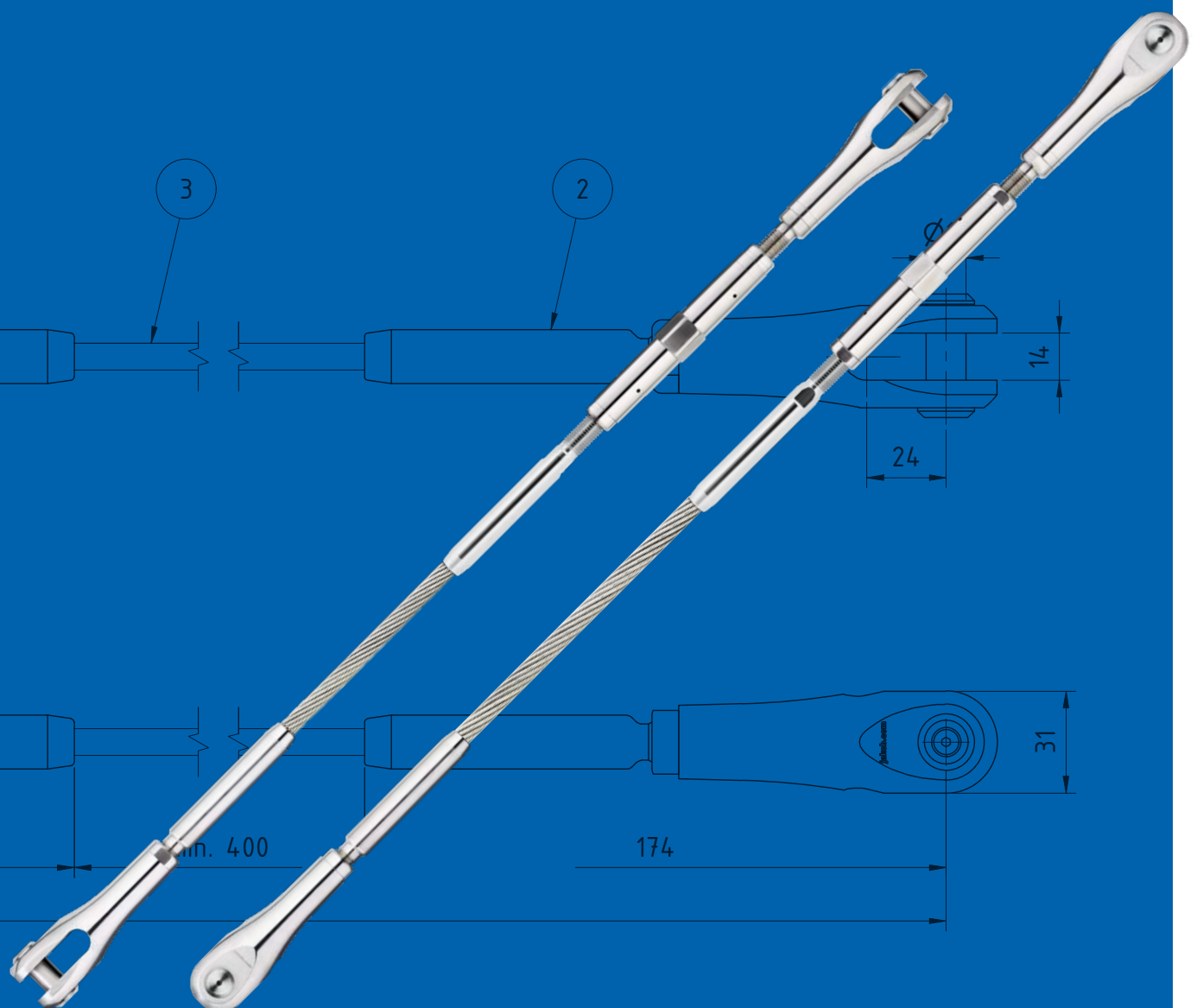


Technische Zeichnung  
Dessin technique  
Technical drawing

# Seilzugglied Forte A

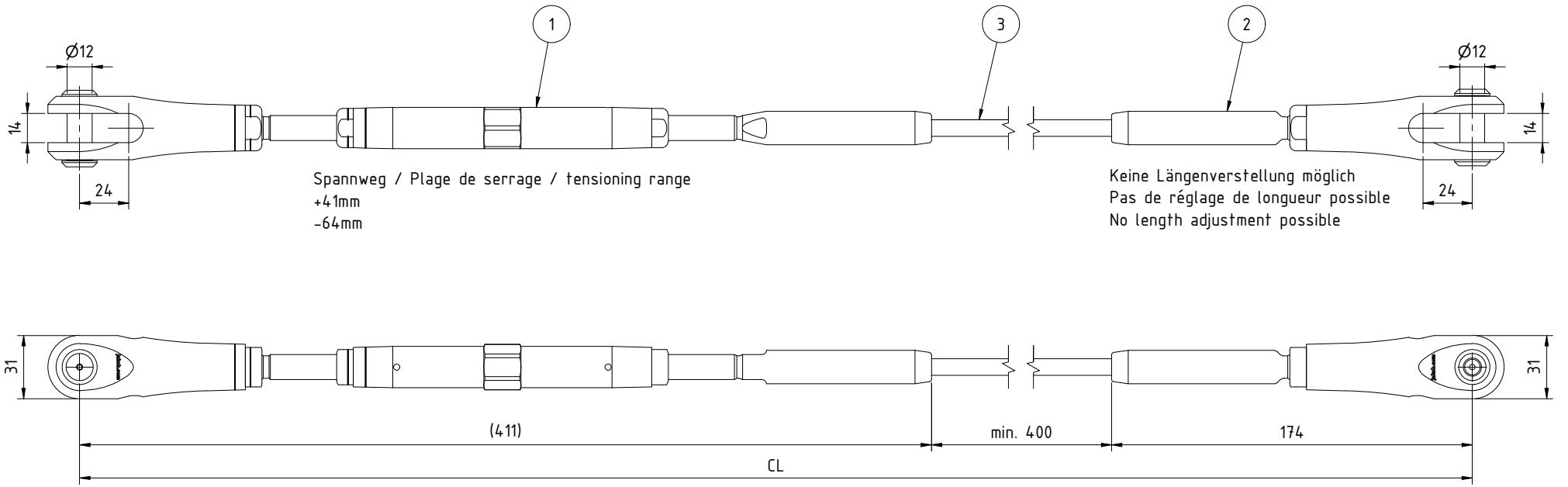
## Maillon de câble Forte A

### Tension member Forte A



The reproduction, distribution and utilization of this drawing as well as the communication of its contents to others without express authorization is prohibited. Offenders will be held liable for the payment of damages. All rights reserved in the event of the grant of a patent, utility model or design.

Weitergabe sowie Vervielfältigung dieser Zeichnung, Verwertung und Mitteilung ihres Inhalts ist verboten, soweit nicht ausdrücklich gestattet. Zuwiderhandlungen verpflichten zu Schadenersatz. Alle Rechte für den Fall der Patent-, Gebrauchsmuster- oder Geschmacksmerkmalstreue vorbehalten.



Spannweg / Plage de serrage / tensioning range  
+41mm  
-64mm

Keine Längenverstellung möglich  
Pas de réglage de longueur possible  
No length adjustment possible

Grenzzugkraft Frd  
Force de traction limite Frd  
Design tension resistance Frd  
30.6 kN

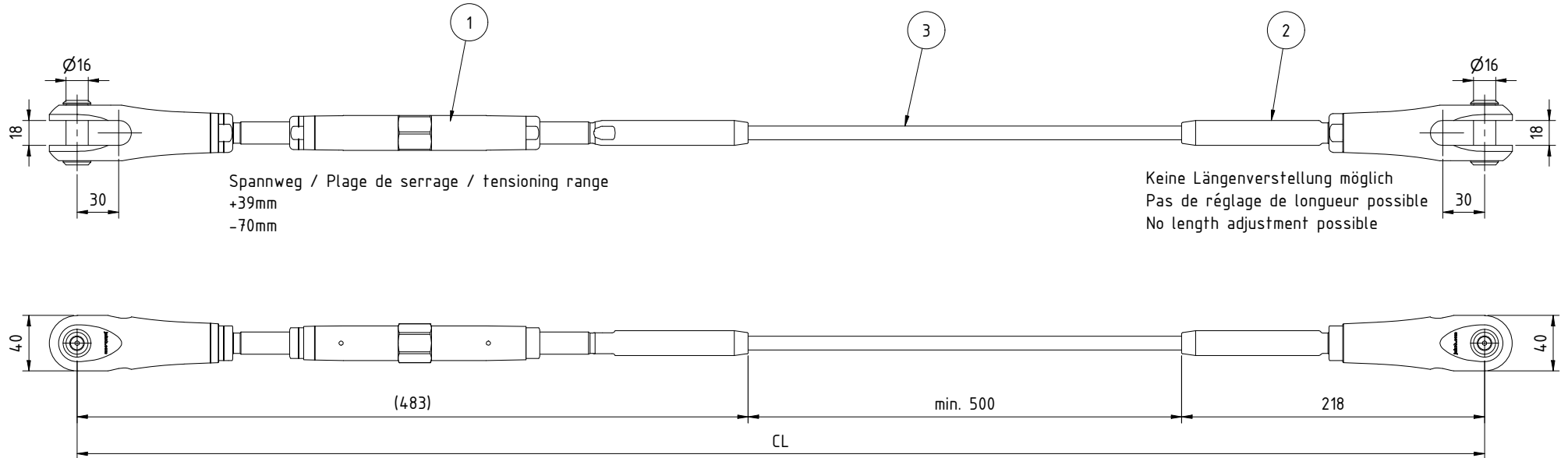


3	1	10810-0800	Offenes Spiralseil / Câble monotoron / open spiral strand rope	
2	1	32881-0800-01	Gabel Forte rund verpresst / Chape Forte sertissage rond / Clevis Forte round swaged	
1	1	32870-0800-01	Spannverschluss mit Gabel Forte rund verpresst / Tuyau de serrage avec chape Forte sertissage rond / Turnbuckle with clevis Forte round swaged	
Pos.	Anz./Qty.	Art.-No. / Standard	Bezeichnung / Description	Gewicht / Weight
Seilzugglied Forte A Ø8 / M12 Maillon de câble Forte A Ø8 / M12 Tension member Forte A Ø8 / M12			Name	Datum
			Gezeichnet	14.07.2022
			Geprüft	14.07.2022
			Freigegeben	14.07.2022
			Massstab / Scale	-
			Blatt 1 von 1	
			Jakob AG 3555 Trubschachen Switzerland	
			203925	
			Index C	

Weitere Informationen sowie Planungs- und Montagehinweise in der Broschüre Forte T1  
Plus d'informations ainsi que des conseils de planification et de montage dans la brochure Forte T1  
Further information as well as planning and installation instructions in the Forte T1 brochure

The reproduction, distribution and utilization of this drawing as well as the communication of its contents to others without express authorization is prohibited. Offenders will be held liable for the payment of damages. All rights reserved in the event of the grant of a patent, utility model or design.

Weitergabe sowie Vervielfältigung dieser Zeichnung, Verwertung und Mitteilung ihres Inhalts ist verboten, soweit nicht ausdrücklich gestattet. Zuwiderhandlungen verpflichten zu Schadenersatz. Alle Rechte für den Fall der Patent-, Gebrauchsmuster- oder Geschmacksmerkmalstreue vorbehalten.



Spannweg / Plage de serrage / tensioning range  
+39mm  
-70mm

Keine Längenverstellung möglich  
Pas de réglage de longueur possible  
No length adjustment possible

Grenzzugkraft Frd  
Force de traction limite Frd  
Design tension resistance Frd  
47.8 kN

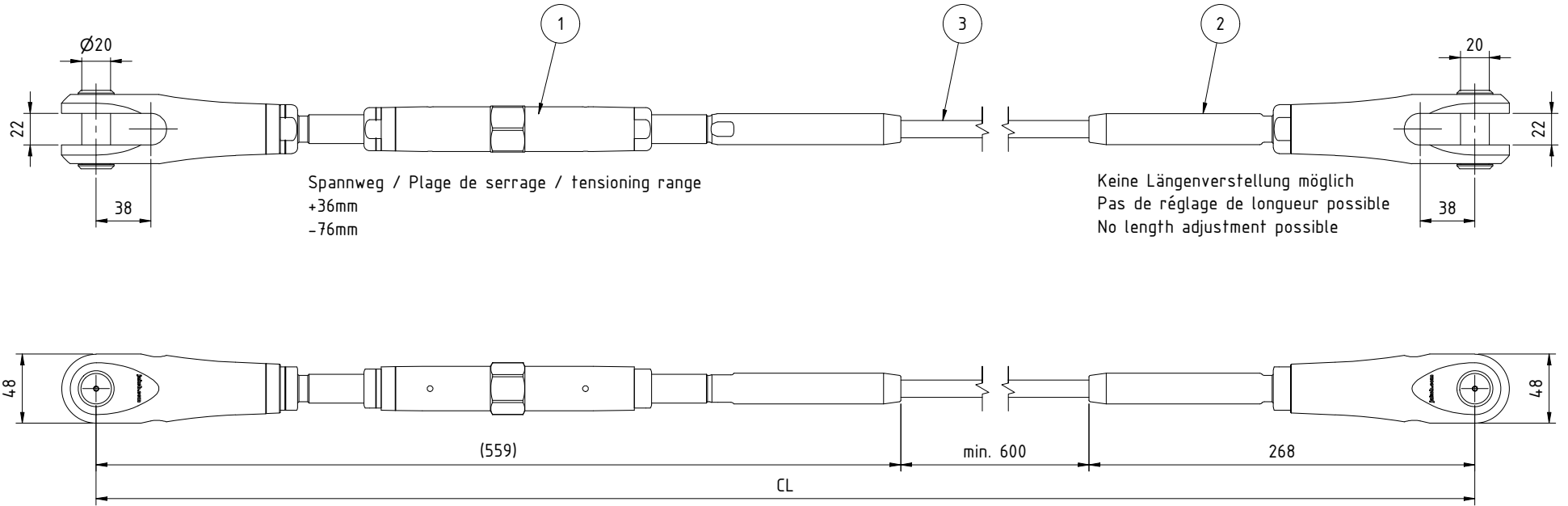


3	1	10810-1000	Offenes Spiralseil / Câble monotoron / open spiral strand rope	
2	1	32881-1000-01	Gabel Forte rund verpresst / Chape Forte sertissage rond / Clevis Forte round swaged	
1	1	32870-1000-01	Spannschloss mit Gabel Forte rund verpresst / Tuyau de serrage avec chape Forte sertissage rond / Turnbuckle with clevis Forte round swaged	
Pos.	Anz./Qty.	Art.-No. / Standard	Bezeichnung / Description	
			Gewicht / Weight	
Seilzugglied Forte A $\varnothing 10$ / M16			-	
Maillon de câble Forte A $\varnothing 10$ / M16			-	
Tension member Forte A $\varnothing 10$ / M16			-	
		Name	Datum	Massstab / Scale
Gezeichnet		cst	14.07.2022	-
Geprüft		hje	14.07.2022	
Freigegeben		cst	14.07.2022	
			Blatt 1 von 1	
		Jakob AG 3555 Trubschachen Switzerland		Index <b>C</b>
			<b>203928</b>	

Weitere Informationen sowie Planungs- und Montagehinweise in der Broschüre Forte T1  
 Plus d'informations ainsi que des conseils de planification et de montage dans la brochure Forte T1  
 Further information as well as planning and installation instructions in the Forte T1 brochure

The reproduction, distribution and utilization of this drawing as well as the communication of its contents to others without express authorization is prohibited. Offenders will be held liable for the payment of damages. All rights reserved in the event of the grant of a patent, utility model or design.

Weitergabe sowie Vervielfältigung dieser Zeichnung, Verwertung und Mitteilung ihres Inhalts ist verboten, soweit nicht ausdrücklich gestattet. Zuwiderhandlungen verpflichten zu Schadensersatz. Alle Rechte für den Fall der Patent-, Gebrauchsmuster- oder Geschmacksmerkmalstreue vorbehalten.



Grenzzugkraft Frd  
 Force de traction limite Frd  
 Design tension resistance Frd  
 69 kN



3	1	10810-1200	Offenes Spiralseil / Câble monotoron / open spiral strand rope
2	1	32881-1200-01	Gabel Forte rund verpresst / Chape Forte sertissage rond / Clevis Forte round swaged
1	1	32870-1200-01	Spannschloss mit Gabel Forte rund verpresst / Tuyau de serrage avec chape Forte sertissage rond / Turnbuckle with clevis Forte round swaged

Pos.	Anz./Qty.	Art.-No. / Standard	Bezeichnung / Description	Gewicht / Weight
Seilzugglied Forte A Ø12 / M20				
Maillon de câble Forte A Ø12 / M20				
Tension member Forte A Ø12 / M20				

Name	Datum	Massstab / Scale	
Gezeichnet	cst	14.07.2022	
Geprüft	hje	14.07.2022	
Freigegeben	cst	14.07.2022	Blatt 1 von 1

**Jakob**  
 Rope Systems

Jakob AG  
 3555 Trubschachen  
 Switzerland

203930

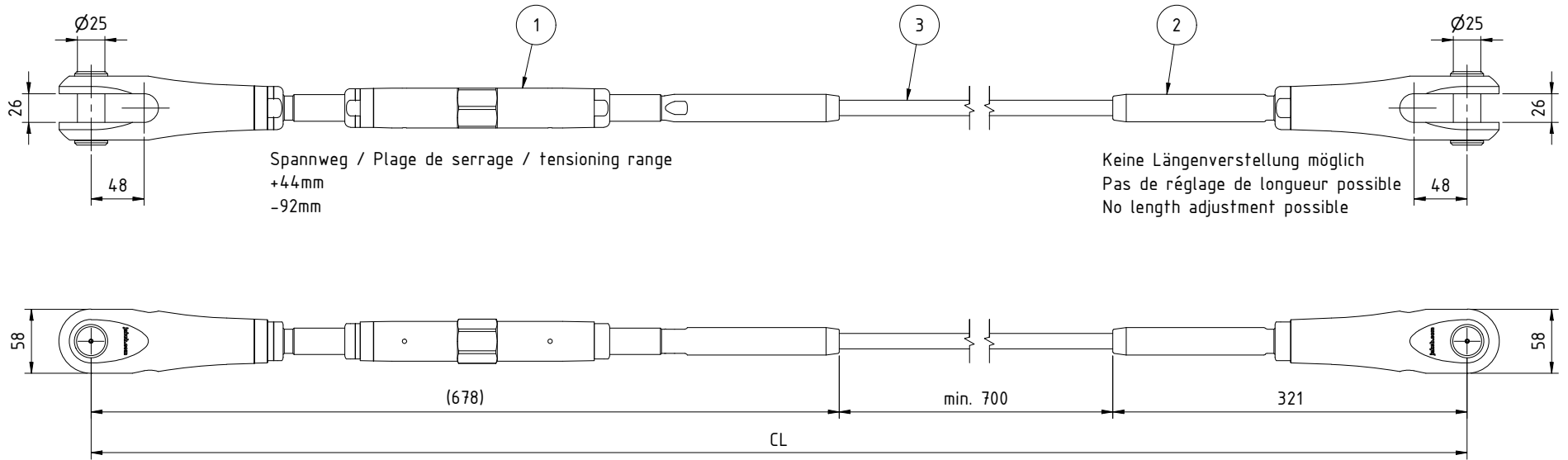
Index

C

Weitere Informationen sowie Planungs- und Montagehinweise in der Broschüre Forte T1  
 Plus d'informations ainsi que des conseils de planification et de montage dans la brochure Forte T1  
 Further information as well as planning and installation instructions in the Forte T1 brochure

The reproduction, distribution and utilization of this drawing as well as the communication of its contents to others, without express authorization is prohibited. Offenders will be held liable for the payment of damages. All rights reserved in the event of the grant of a patent, utility model or design.

Weitergabe sowie Vervielfältigung dieser Zeichnung, Verwertung und Mitteilung ihres Inhalts ist verboten, soweit nicht ausdrücklich gestattet. Zuwiderhandlungen verpflichten zu Schadensersatz. Alle Rechte für den Fall der Patent-, Gebrauchsmuster- oder Geschmacksmerkmalen vorbehalten.



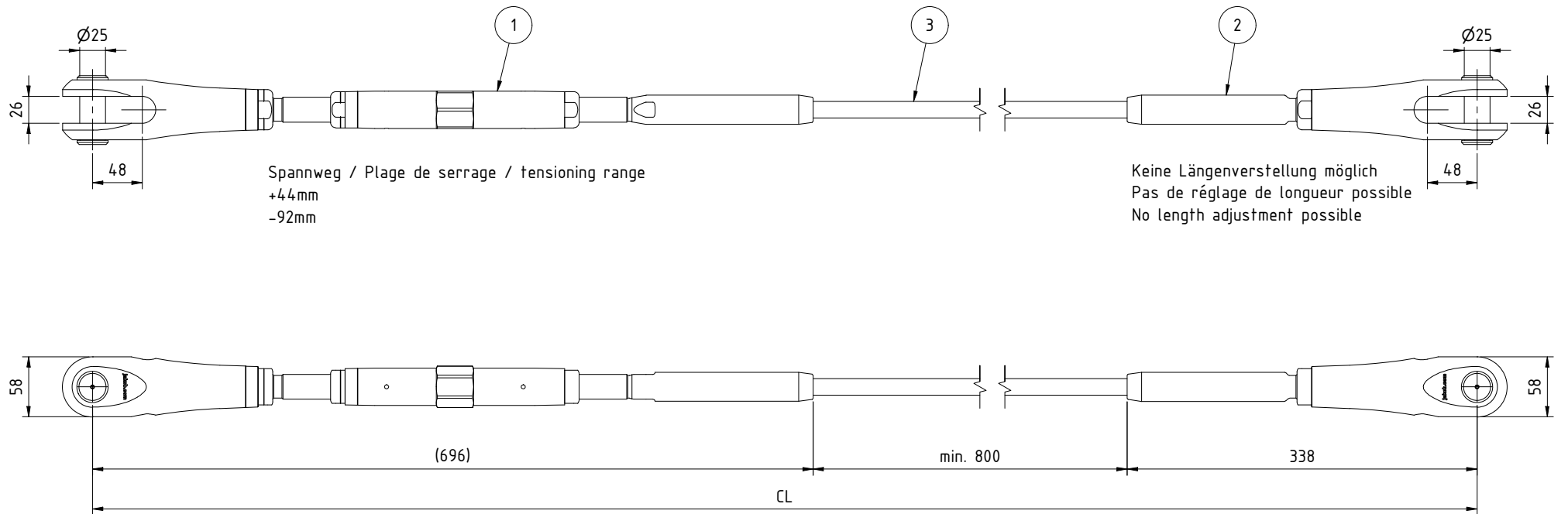
Grenzzugkraft Frd  
Force de traction limite Frd  
Design tension resistance Frd  
93.9 kN

Pos.	Anz./Qty.	Art.-No. / Standard	Bezeichnung / Description	Gewicht / Weight												
3	1	10810-14-00	Offenes Spiralseil / Câble monoton / open spiral strand rope	-												
2	1	32881-14-00-01	Gabel Forte rund verpresst / Chape Forte sertissage rond / Clevis Forte round swaged	-												
1	1	32870-14-00-01	Spannschloss mit Gabel Forte rund verpresst / Tuyau de serrage avec chape Forte sertissage rond / Turnbuckle with clevis Forte round swaged	-												
Seilzugglied Forte A $\varnothing 14$ / M24 Maillon de câble Forte A $\varnothing 14$ / M24 Tension member Forte A $\varnothing 14$ / M24			Name Datum Gezeichnet Geprüft Freigegeben	Massstab / Scale Blatt 1 von 1												
			<table border="1"> <tr> <td>Name</td> <td>Datum</td> <td>Massstab / Scale</td> </tr> <tr> <td>cst</td> <td>15.07.2022</td> <td>-</td> </tr> <tr> <td>hje</td> <td>15.07.2022</td> <td></td> </tr> <tr> <td>cst</td> <td>15.07.2022</td> <td></td> </tr> </table>	Name	Datum	Massstab / Scale	cst	15.07.2022	-	hje	15.07.2022		cst	15.07.2022		
Name	Datum	Massstab / Scale														
cst	15.07.2022	-														
hje	15.07.2022															
cst	15.07.2022															
			Jakob AG 3555 Trubschachen Switzerland	<p>203932</p> <p>Index C</p>												

Weitere Informationen sowie Planungs- und Montagehinweise in der Broschüre Forte T1  
Plus d'informations ainsi que des conseils de planification et de montage dans la brochure Forte T1  
Further information as well as planning and installation instructions in the Forte T1 brochure

The reproduction, distribution and utilization of this drawing as well as the communication of its contents to others without express authorization is prohibited. Offenders will be held liable for the payment of damages. All rights reserved in the event of the grant of a patent, utility model or design.

Weitergabe sowie Vervielfältigung dieser Zeichnung, Verwertung und Mitteilung ihres Inhalts ist verboten, soweit nicht ausdrücklich gestattet. Zuwiderhandlungen verpflichten zu Schadensersatz. Alle Rechte für den Fall der Patent-, Gebrauchsmuster- oder Geschmacksmerkmalstreue vorbehalten.



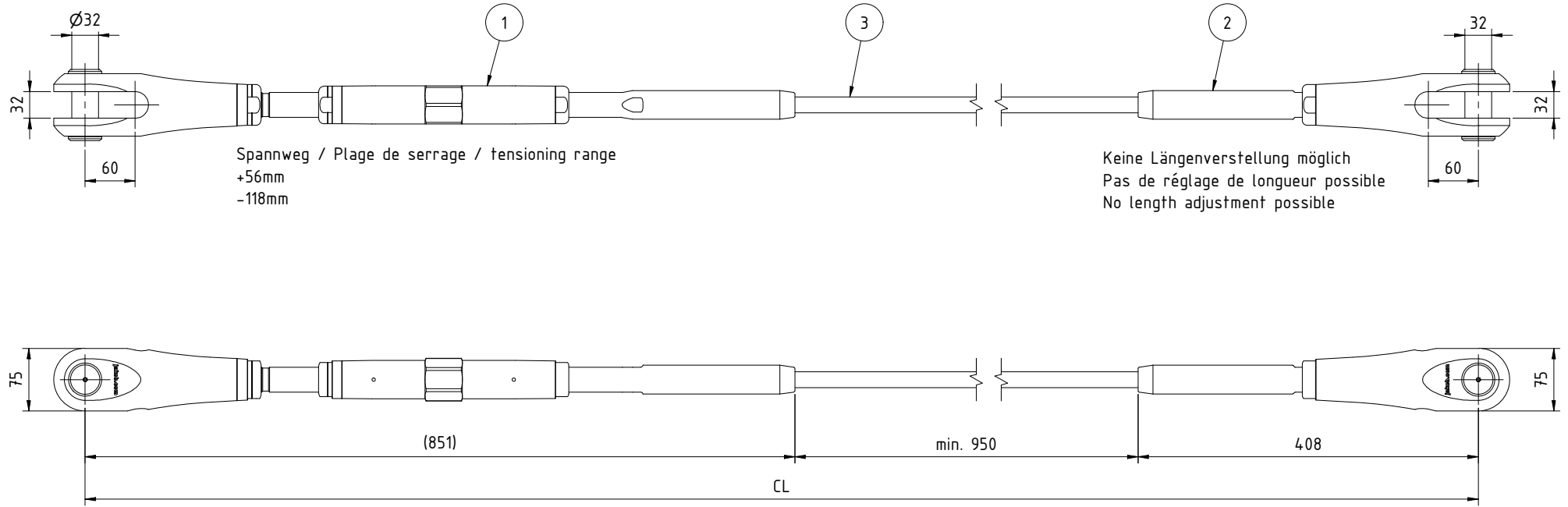
Grenzzugkraft Frd  
Force de traction limite Frd  
Design tension resistance Frd  
122 kN

3	1	10810-1600	Offenes Spiralseil / Câble monotoron / open spiral strand rope	
2	1	32881-1600-01	Gabel Forte rund verpresst / Chape Forte sertissage rond / Clevis Forte round swaged	
1	1	32870-1600-01	Spannschloss mit Gabel Forte rund verpresst / Tuyau de serrage avec chape Forte sertissage rond / Turnbuckle with clevis Forte round swaged	
Pos.	Anz./Qty.	Art.-No. / Standard	Bezeichnung / Description	
			Gewicht / Weight	
Seilzugglied Forte A Ø16 / M24			Name	
Maillon de câble Forte A Ø16 / M24			Datum	
Tension member Forte A Ø16 / M24			Massstab / Scale	
			-	
			Gezeichnet	
			cst	
			15.07.2022	
			Geprüft	
			hje	
			15.07.2022	
			Freigegeben	
			cst	
			15.07.2022	
			Blatt 1 von 1	
			Jakob AG 3555 Trubschachen Switzerland	
			203934	
			Index	
			C	

Weitere Informationen sowie Planungs- und Montagehinweise in der Broschüre Forte T1  
Plus d'informations ainsi que des conseils de planification et de montage dans la brochure Forte T1  
Further information as well as planning and installation instructions in the Forte T1 brochure

The reproduction, distribution and utilization of this drawing as well as the communication of its contents to others without express authorization is prohibited. Offenders will be held liable for the payment of damages. All rights reserved in the event of the grant of a patent, utility model or design.

Weitergabe sowie Vervielfältigung dieser Zeichnung, Verwertung und Mitteilung ihres Inhalts ist verboten, soweit nicht ausdrücklich gestattet. Zuwiderhandlungen verpflichten zu Schadensersatz. Alle Rechte für den Fall der Patent-, Gebrauchsmuster- oder Geschmacksmerkmalstreue vorbehalten.



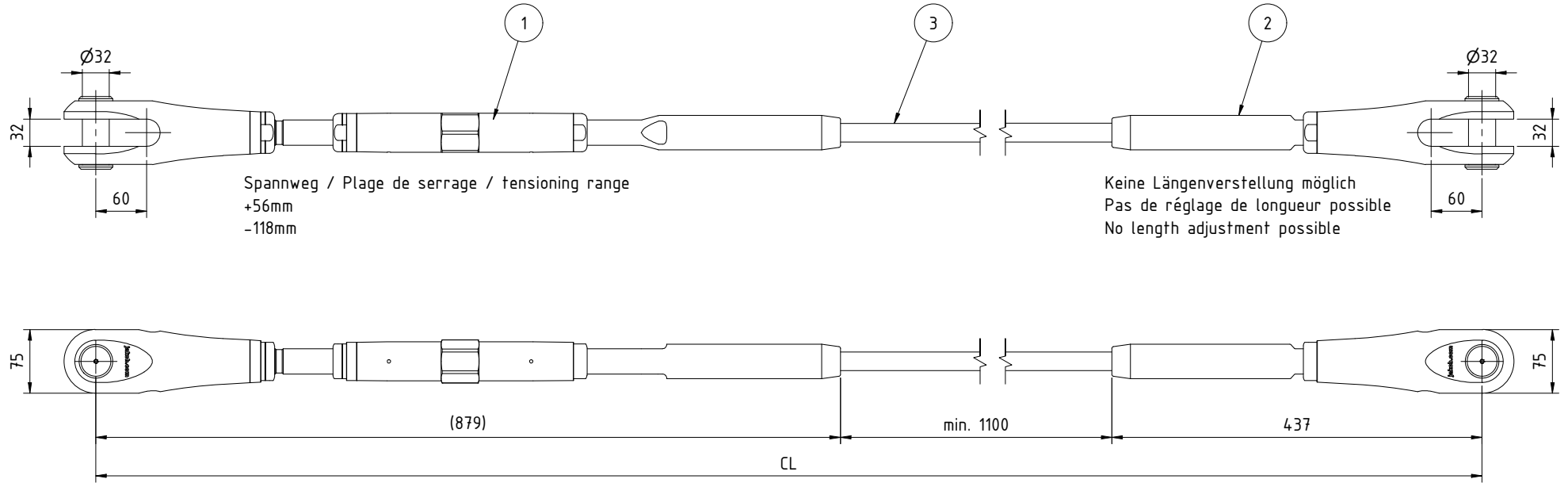
Grenzzugkraft Frd  
Force de traction limite Frd  
Design tension resistance Frd  
172 kN

3	1	10810-1900	Offenes Spiralseil / Câble monotoron / open spiral strand rope	
2	1	32881-1900-01	Gabel Forte rund verpresst / Chape Forte sertissage rond / Clevis Forte round swaged	
1	1	32870-1900-01	Spannschloss mit Gabel Forte rund verpresst / Tuyau de serrage avec chape Forte sertissage rond / Turnbuckle with clevis Forte round swaged	
Pos.	Anz./Qty.	Art.-No. / Standard	Bezeichnung / Description	Gewicht / Weight
Seilzugglied Forte A $\varnothing 19$ / M30 Maillon de câble Forte A $\varnothing 19$ / M30 Tension member Forte A $\varnothing 19$ / M30			Name cst	Datum 15.07.2022
			Gezeichnet hje	Massstab / Scale -
			Geprüft cst	Blatt 1 von 1
			Freigegeben cst	Blatt 1 von 1
			Jakob AG 3555 Trubschachen Switzerland	Index C
			203938	

Weitere Informationen sowie Planungs- und Montagehinweise in der Broschüre Forte T1  
Plus d'informations ainsi que des conseils de planification et de montage dans la brochure Forte T1  
Further information as well as planning and installation instructions in the Forte T1 brochure

The reproduction, distribution and utilization of this drawing as well as the communication of its contents to others without express authorization is prohibited. Offenders will be held liable for the payment of damages. All rights reserved in the event of the grant of a patent, utility model or design.

Weitergabe sowie Vervielfältigung dieser Zeichnung, Verwertung und Mitteilung ihres Inhalts ist verboten, soweit nicht ausdrücklich gestattet. Zuwiderhandlungen verpflichten zu Schadenersatz. Alle Rechte für den Fall der Patent-, Gebrauchsmuster- oder Geschmacksmerkmalstreue vorbehalten.



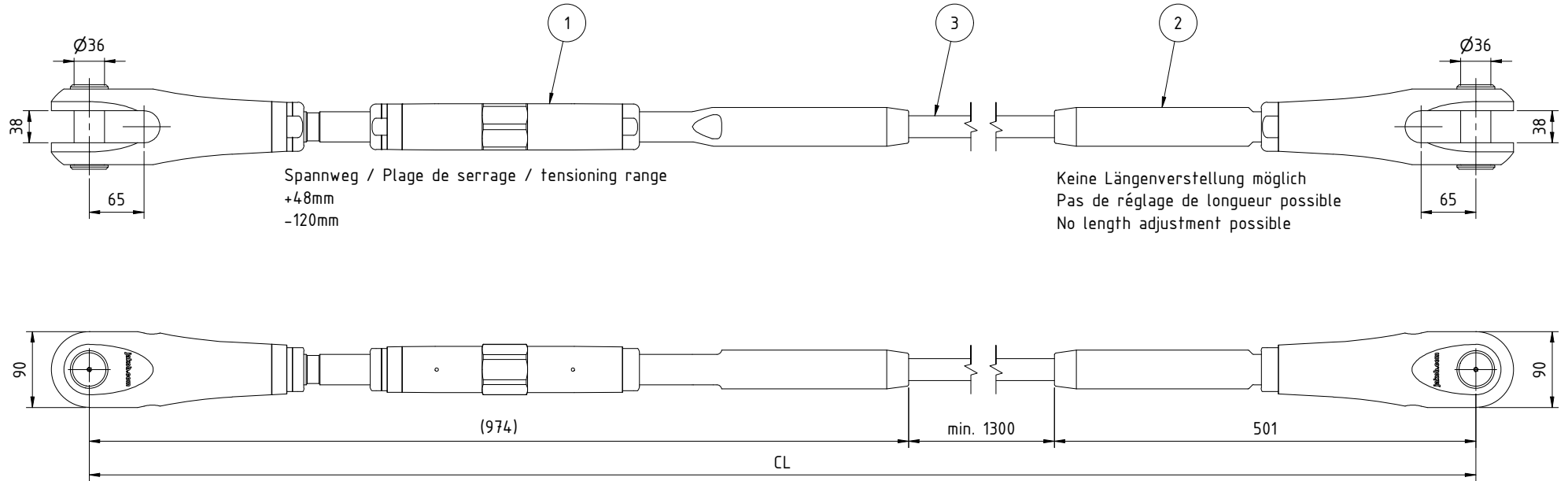
Grenzzugkraft Frd  
Force de traction limite Frd  
Design tension resistance Frd  
231 kN

3	1	10810-2200	Offenes Spiralseil / Câble monoton / open spiral strand rope		
2	1	32881-2200-01	Gabel Forte rund verpresst / Chape Forte sertissage rond / Clevis Forte round swaged		
1	1	32870-2200-01	Spannschloss mit Gabel Forte rund verpresst / Tuyau de serrage avec chape Forte sertissage rond / Turnbuckle with clevis Forte round swaged		
Pos.	Anz./Qty.	Art.-No. / Standard	Bezeichnung / Description	Gewicht / Weight	-
Seilzugglied Forte A Ø22 / M30 Maillon de câble Forte A Ø22 / M30 Tension member Forte A Ø22 / M30			Name	Datum	Massstab / Scale
			Gezeichnet	cst	15.07.2022
			Geprüft	hje	15.07.2022
			Freigegeben	cst	15.07.2022
			Blatt 1 von 1		
				Jakob AG 3555 Trubschachen Switzerland	203941
				Index	D

Weitere Informationen sowie Planungs- und Montagehinweise in der Broschüre Forte T1  
Plus d'informations ainsi que des conseils de planification et de montage dans la brochure Forte T1  
Further information as well as planning and installation instructions in the Forte T1 brochure

The reproduction, distribution and utilization of this drawing as well as the communication of its contents to others without express authorization is prohibited. Offenders will be held liable for the payment of damages. All rights reserved in the event of the grant of a patent, utility model or design.

Weitergabe sowie Vervielfältigung dieser Zeichnung, Verwertung und Mitteilung ihres Inhalts ist verboten, soweit nicht ausdrücklich gestattet. Zuwiderhandlungen verpflichten zu Schadensersatz. Alle Rechte für den Fall der Patent-, Gebrauchsmuster- oder Geschmacksmustereintragung vorbehalten.



Grenzzugkraft Frd  
Force de traction limite Frd  
Design tension resistance Frd  
315 kN

3	1	10810-2600	Offenes Spiralseil / Câble monotoron / open spiral strand rope	
2	1	32881-2600-01	Gabel Forte rund verpresst / Chape Forte sertissage rond / Clevis Forte round swaged	
1	1	32870-2600-01	Spannschloss mit Gabel Forte rund verpresst / Tuyau de serrage avec chape Forte sertissage rond / Turnbuckle with clevis Forte round swaged	
Pos.	Anz./Qty.	Art.-No. / Standard	Bezeichnung / Description	
			Gewicht / Weight	-
Seilzugglied Forte A Ø26 / M36			Name	Datum
Maillon de câble Forte A Ø26 / M36			Gezeichnet	15.07.2022
Tension member Forte A Ø26 / M36			Geprüft	15.07.2022
			Freigegeben	15.07.2022
			Massstab / Scale	-
			Blatt 1 von 1	
			Jakob AG 3555 Trubschachen Switzerland	
			203947	
			Index C	

Weitere Informationen sowie Planungs- und Montagehinweise in der Broschüre Forte T1  
Plus d'informations ainsi que des conseils de planification et de montage dans la brochure Forte T1  
Further information as well as planning and installation instructions in the Forte T1 brochure