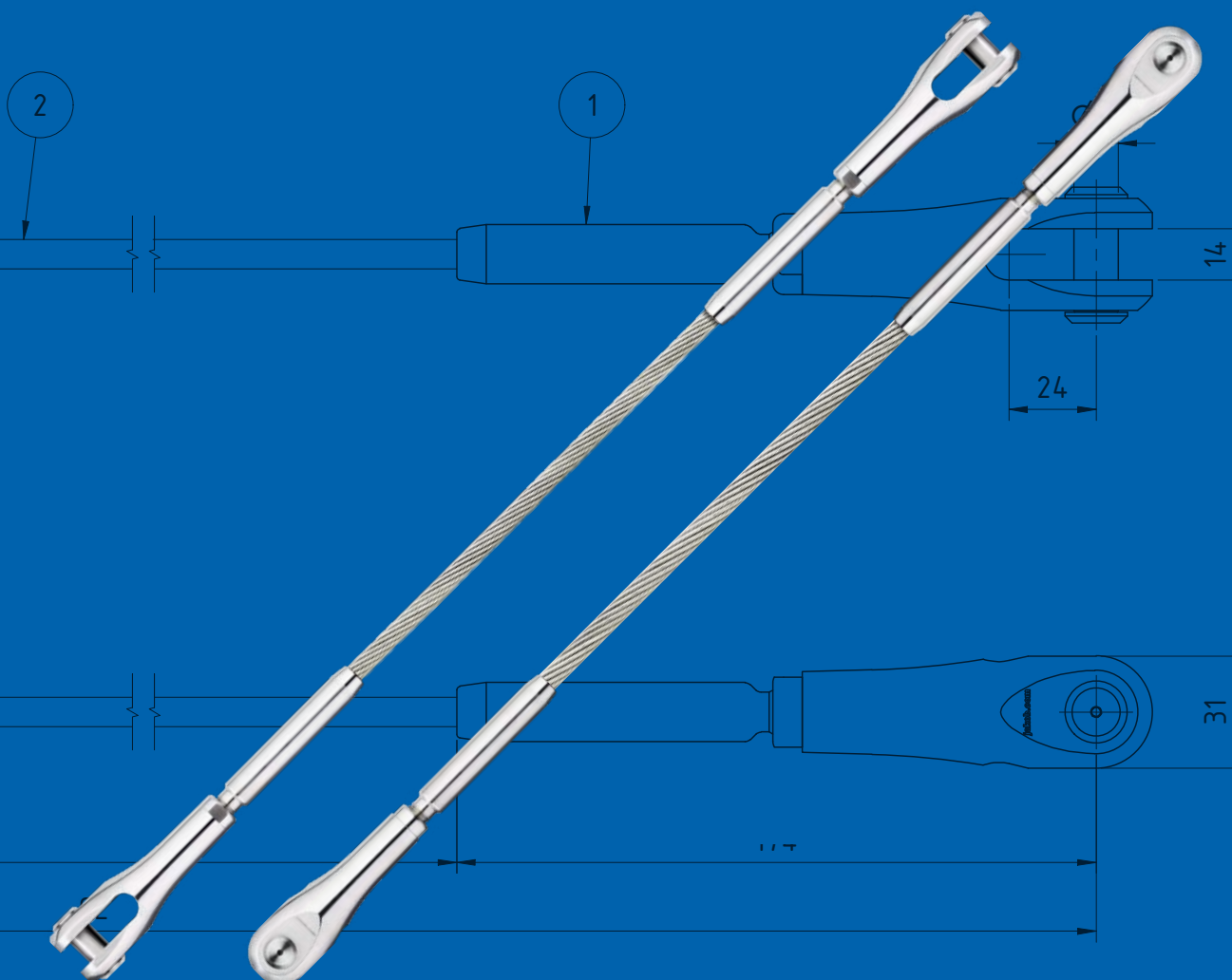


Technische Zeichnung
Dessin technique
Technical drawing

Seilzugglied Forte B

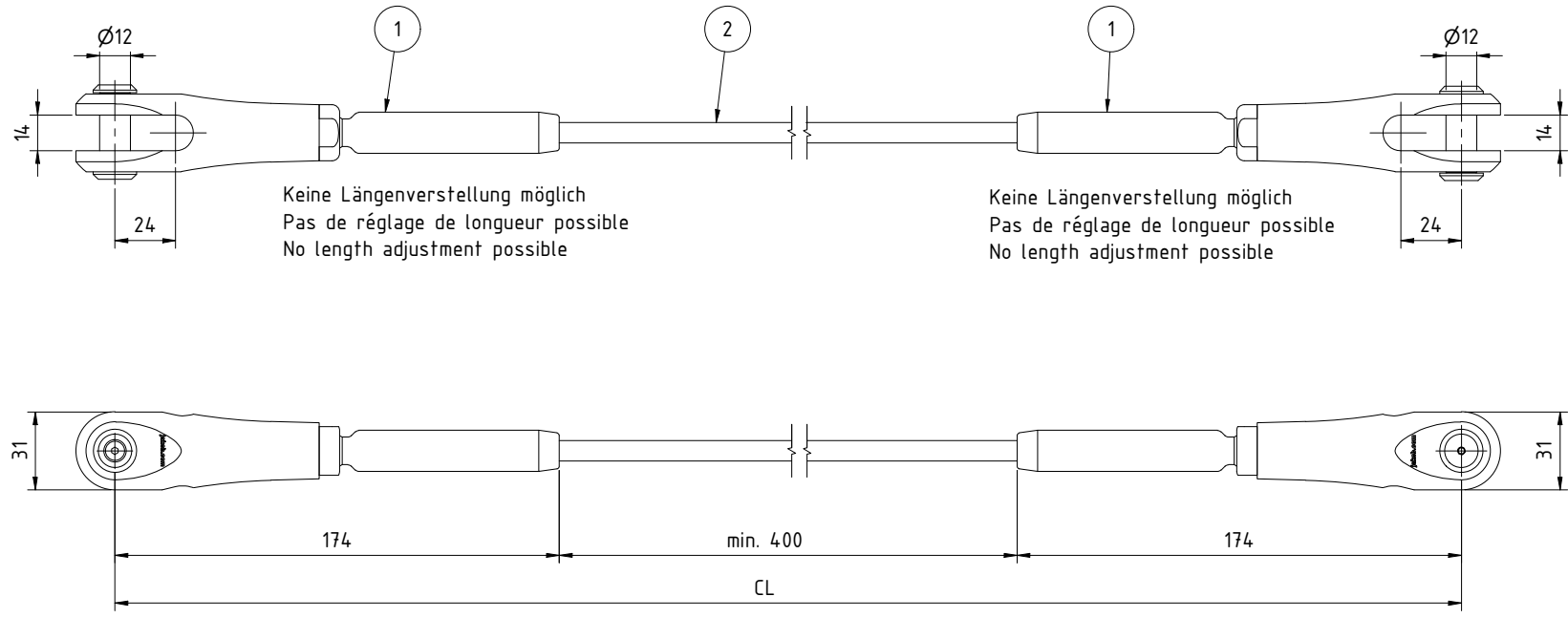
Maillon de câble Forte B

Tension member Forte B



The reproduction, distribution and utilization of this drawing as well as the communication of its contents to others, without express authorization is prohibited. Offenders will be held liable for the payment of damages. All rights reserved in the event of the grant of a patent, utility model or design.

Weitergabe sowie Vervielfältigung dieser Zeichnung, Verwertung und Mitteilung ihres Inhalts ist verboten, soweit nicht ausdrücklich gestattet. Zuwiderhandlungen verpflichten zu Schadenersatz. Alle Rechte für den Fall der Patent-, Gebrauchsmuster- oder Geschmacksmerkmalen vorbehalten.

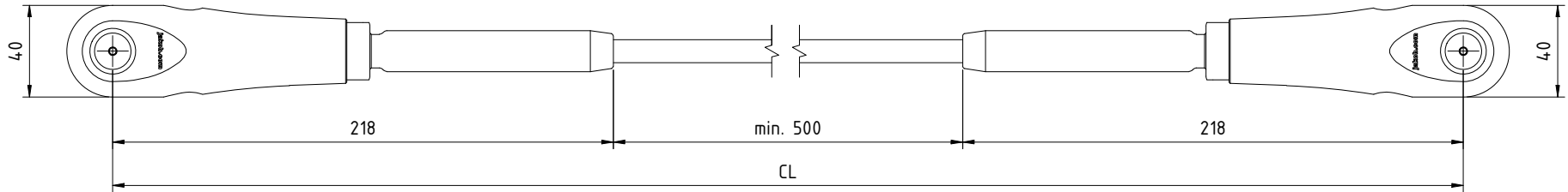
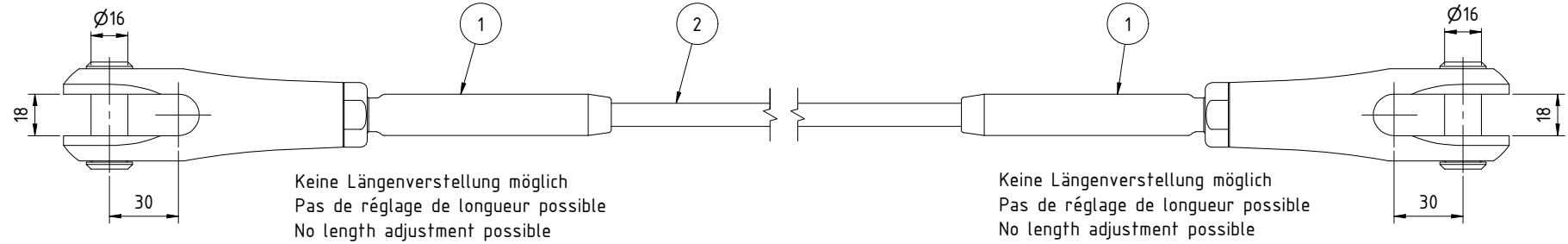


Grenzzugkraft Frd
Force de traction limite Frd
Design tension resistance Frd
30.6 kN

Weitere Informationen sowie Planungs- und Montagehinweise in der Broschüre Forte T1
Plus d'informations ainsi que des conseils de planification et de montage dans la brochure Forte T1
Further information as well as planning and installation instructions in the Forte T1 brochure

2	1	10810-0800	Offenes Spiralseil / Câble monotoron / open spiral strand rope	
1	2	32881-0800-01	Gabel Forte rund verpresst / Chape Forte sertissage rond / Clevis Forte round swaged	
Pos.	Anz./Qty.	Art.-No. / Standard	Bezeichnung / Description	Gewicht / Weight
Seilzugglied Forte B Ø8 Maillon de câble Forte B Ø8 Tension member Forte B Ø8			Name	Datum
			Gezeichnet	14.07.2022
			Geprüft	14.07.2022
			Freigegeben	14.07.2022
			Massstab / Scale	-
			Blatt 1 von 1	
			Jakob AG 3555 Trubschachen Switzerland	
			203901	
			Index C	

The reproduction, distribution and utilization of this drawing as well as the communication of its contents to others without express authorization is prohibited. Offenders will be held liable for the payment of damages. All rights reserved in the event of the grant of a patent, utility model or design.



Weitergabe sowie Vervielfältigung dieser Zeichnung, Verwertung und Mitteilung ihres Inhalts ist verboten, soweit nicht ausdrücklich gestattet. Zuwiderhandlungen verpflichten zu Schadensersatz. Alle Rechte für den Fall der Patent-, Gebrauchsmuster- oder Geschmacksmustereintragung vorbehalten.

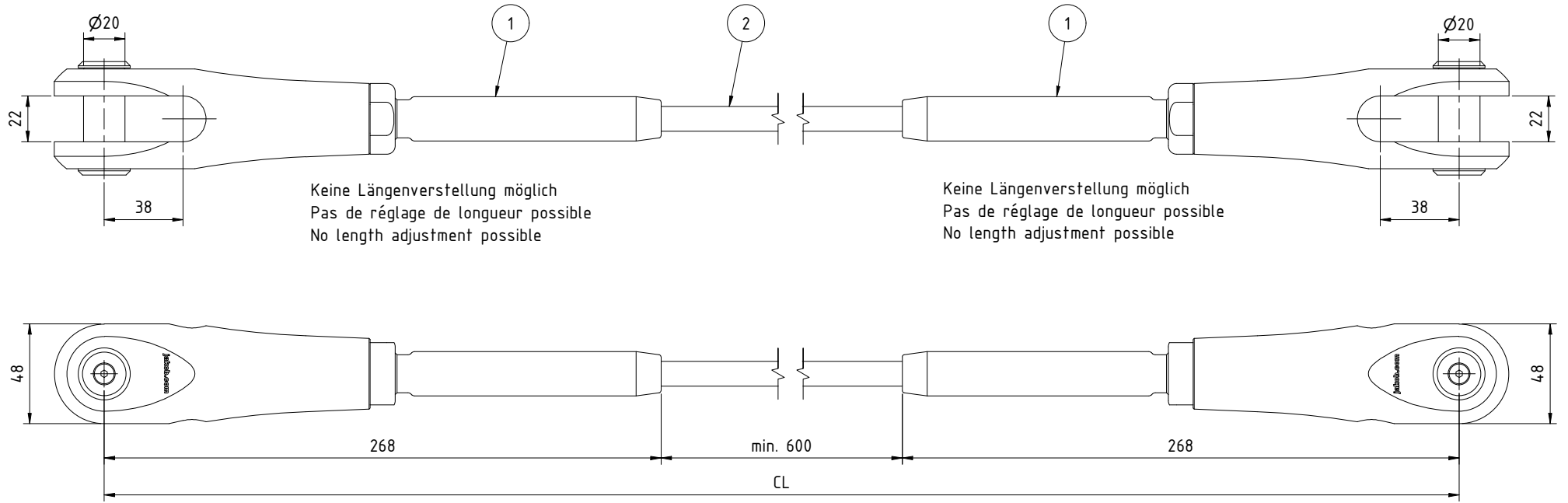
Grenzzugkraft Frd
 Force de traction limite Frd
 Design tension resistance Frd
 47.8 kN

2	1	10810-1000	Offenes Spiralseil / Câble monotoron / open spiral strand rope			
1	2	32881-1000-01	Gabel Forte rund verpresst / Chape Forte sertissage rond / Clevis Forte round swaged			
Pos.	Anz./Qty.	Art.-No. / Standard	Bezeichnung / Description		Gewicht / Weight	
Seilzugglied Forte B Ø10			Name	Datum	Massstab / Scale	
Maillon de câble Forte B Ø10			Gezeichnet	cst	14.07.2022	
Tension member Forte B Ø10			Geprüft	hje	14.07.2022	
			Freigegeben	cst	14.07.2022	
			Blatt 1 von 1			
Jakob AG 3555 Trubschachen Switzerland			203904		Index C	

Weitere Informationen sowie Planungs- und Montagehinweise in der Broschüre Forte T1
 Plus d'informations ainsi que des conseils de planification et de montage dans la brochure Forte T1
 Further information as well as planning and installation instructions in the Forte T1 brochure

The reproduction, distribution and utilization of this drawing as well as the communication of its contents to others without express authorization is prohibited. Offenders will be held liable for the payment of damages. All rights reserved in the event of the grant of a patent, utility model or design.

Weitergabe sowie Vervielfältigung dieser Zeichnung, Verwertung und Mitteilung ihres Inhalts ist verboten, soweit nicht ausdrücklich gestattet. Zuwiderhandlungen verpflichten zu Schadensersatz. Alle Rechte für den Fall der Patent-, Gebrauchsmuster- oder Geschmacksmustereintragung vorbehalten.



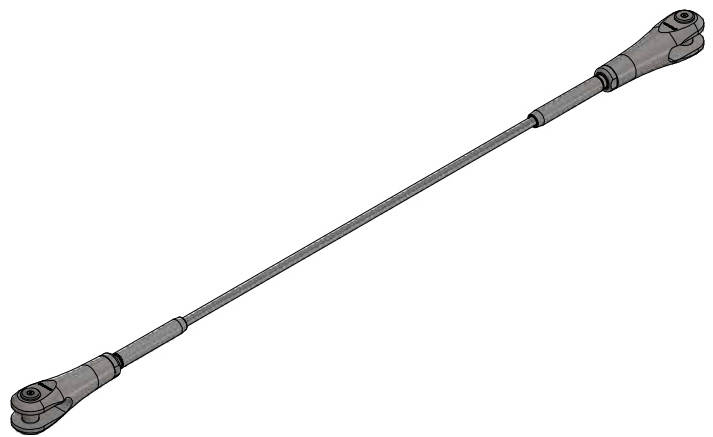
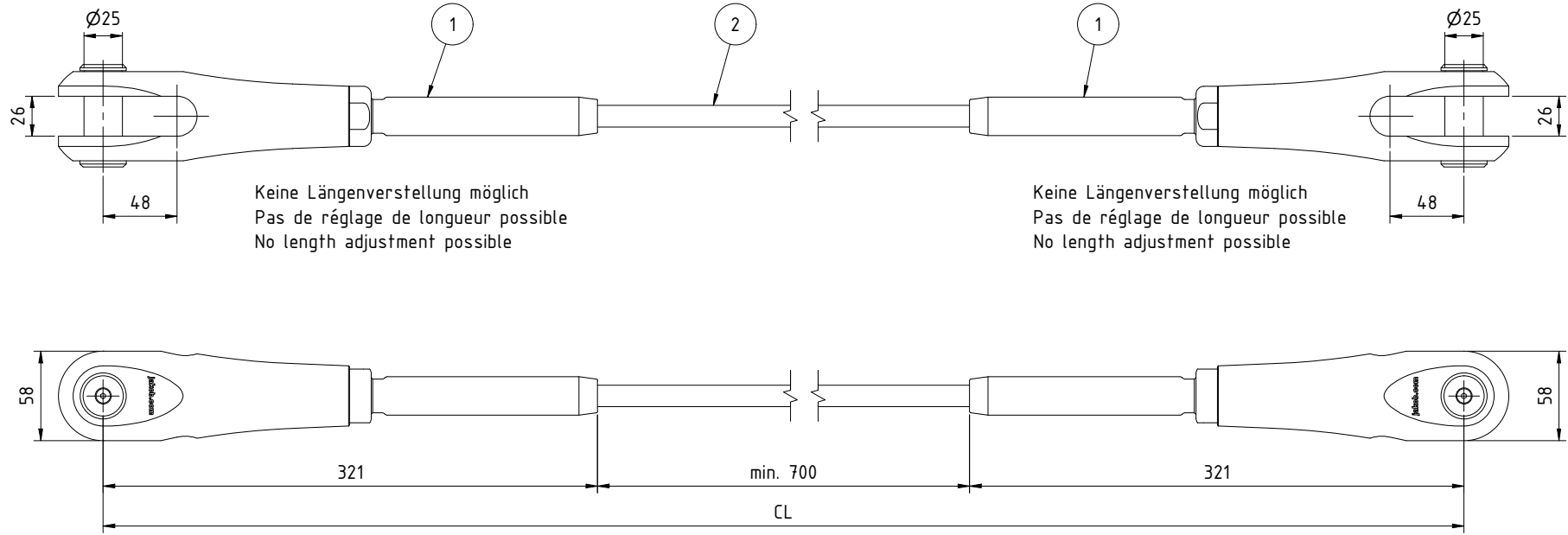
Grenzzugkraft Frd
Force de traction limite Frd
Design tension resistance Frd
69 kN

2	1	10810-1200	Offenes Spiralseil / Câble monotoron / open spiral strand rope			
1	2	32881-1200-01	Gabel Forte rund verpresst / Chape Forte sertissage rond / Clevis Forte round swaged			
Pos.	Anz./Qty.	Art.-No. / Standard	Bezeichnung / Description		Gewicht / Weight	
Seilzugglied Forte B Ø12 Maillon de câble Forte B Ø12 Tension member Forte B Ø12			Name	Datum	Massstab / Scale	
			Gezeichnet	cst	14.07.2022	
			Geprüft	hje	14.07.2022	
			Freigegeben	cst	14.07.2022	
			Blatt 1 von 1		Index	
			Jakob AG 3555 Trubschachen Switzerland		203906 C	

Weitere Informationen sowie Planungs- und Montagehinweise in der Broschüre Forte T1
Plus d'informations ainsi que des conseils de planification et de montage dans la brochure Forte T1
Further information as well as planning and installation instructions in the Forte T1 brochure

The reproduction, distribution and utilization of this drawing as well as the communication of its contents to others without express authorization is prohibited. Offenders will be held liable for the payment of damages. All rights reserved in the event of the grant of a patent, utility model or design.

Weitergabe sowie Vervielfältigung dieser Zeichnung, Verwertung und Mitteilung ihres Inhalts ist verboten, soweit nicht ausdrücklich gestattet. Zuwiderhandlungen verpflichten zu Schadensersatz. Alle Rechte für den Fall der Patent-, Gebrauchsmuster- oder Geschmacksmerkmalverletzung vorbehalten.



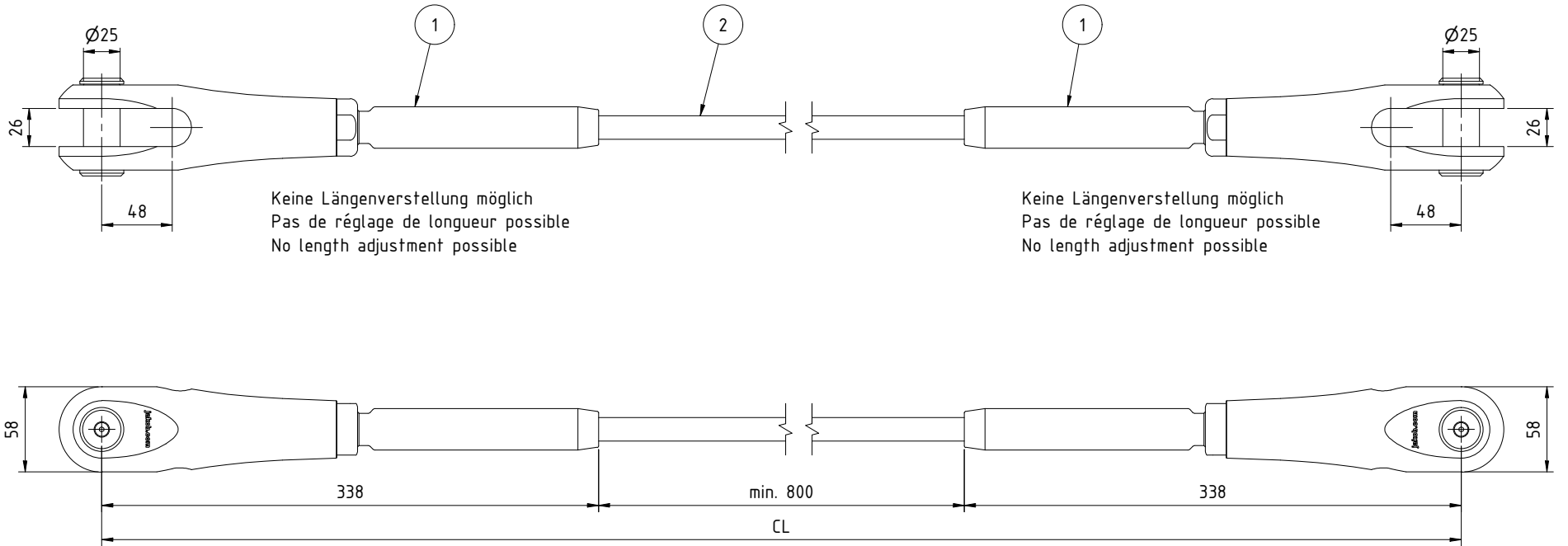
Grenzzugkraft Frd
 Force de traction limite Frd
 Design tension resistance Frd
 93.9 kN

2	1	10810-14.00	Offenes Spiralseil / Câble monotoron / open spiral strand rope	
1	2	32881-14.00-01	Gabel Forte rund verpresst / Chape Forte sertissage rond / Clevis Forte round swaged	
Pos.	Anz./Qty.	Art.-No. / Standard	Bezeichnung / Description	Gewicht / Weight
Seilzugglied Forte B Ø14 Maillon de câble Forte B Ø14 Tension member Forte B Ø14			Name Gezeichnet: cst Geprüft: hje Freigegeben: cst	Datum 14.07.2022 14.07.2022 14.07.2022
			Massstab / Scale -	Blatt 1 von 1
Jakob AG 3555 Trubschachen Switzerland			203910	Index C

Weitere Informationen sowie Planungs- und Montagehinweise in der Broschüre Forte T1
 Plus d'informations ainsi que des conseils de planification et de montage dans la brochure Forte T1
 Further information as well as planning and installation instructions in the Forte T1 brochure

The reproduction, distribution and utilization of this drawing as well as the communication of its contents to others without express authorization is prohibited. Offenders will be held liable for the payment of damages. All rights reserved in the event of the grant of a patent, utility model or design.

Weitergabe sowie Vervielfältigung dieser Zeichnung, Verwertung und Mitteilung ihres Inhalts ist verboten, soweit nicht ausdrücklich gestattet. Zuwiderhandlungen verpflichten zu Schadensersatz. Alle Rechte für den Fall der Patent-, Gebrauchsmuster- oder Geschmacksmustereintragung vorbehalten.



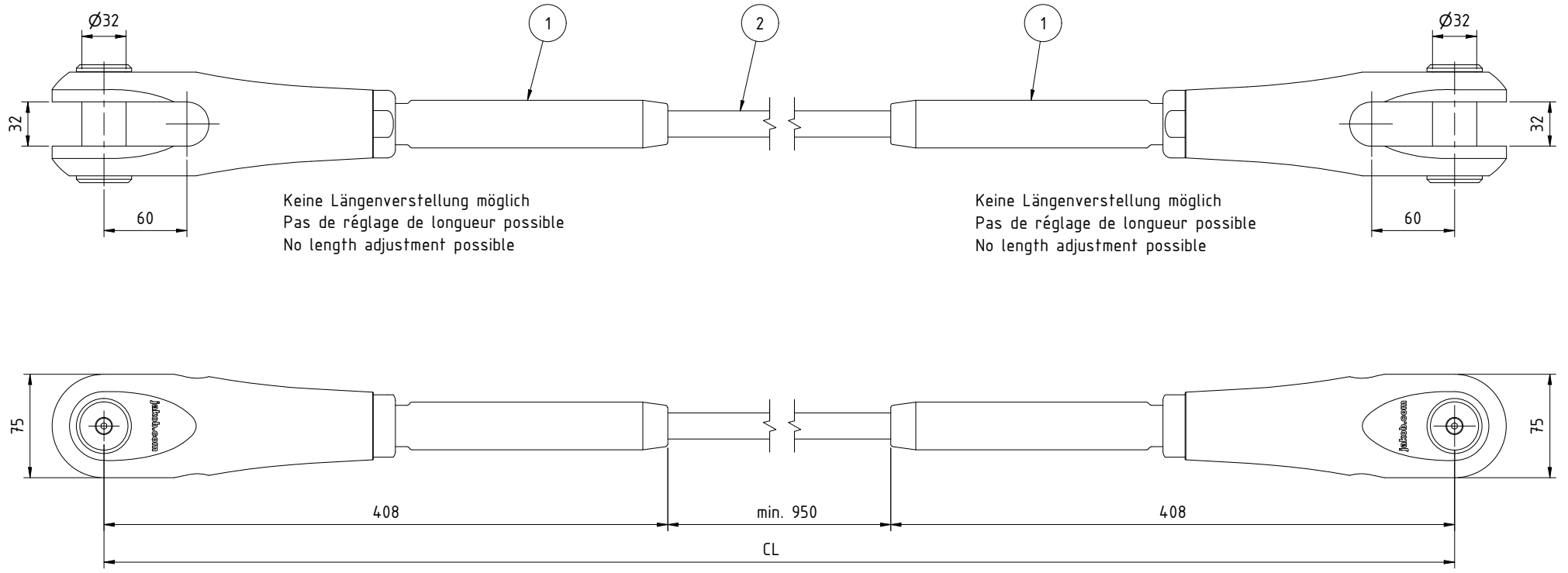
Grenzzugkraft Frd
 Force de traction limite Frd
 Design tension resistance Frd
 122 kN

Weitere Informationen sowie Planungs- und Montagehinweise in der Broschüre Forte T1
 Plus d'informations ainsi que des conseils de planification et de montage dans la brochure Forte T1
 Further information as well as planning and installation instructions in the Forte T1 brochure

2	1	10810-1600	Offenes Spiralseil / Câble monotoron / open spiral strand rope			
1	2	32881-1600-01	Gabel Forte rund verpresst / Chape Forte sertissage rond / Clevis Forte round swaged			
Pos.	Anz./Qty.	Art.-No. / Standard	Bezeichnung / Description		Gewicht / Weight	
Seilzugglied Forte B Ø16 Maillon de câble Forte B Ø16 Tension member Forte B Ø16			Name	Datum	Massstab / Scale	
			Gezeichnet	cst	14.07.2022	
			Geprüft	hje	14.07.2022	
			Freigegeben	cst	14.07.2022	
			Blatt 1 von 1			
Jakob AG 3555 Trubschachen Switzerland			203916		Index C	

The reproduction, distribution and utilization of this drawing as well as the communication of its contents to others, without express authorization is prohibited. Offenders will be held liable for the payment of damages. All rights reserved in the event of the grant of a patent, utility model or design.

Weitergabe sowie Vervielfältigung dieser Zeichnung, Verwertung und Mitteilung ihres Inhalts ist verboten, soweit nicht ausdrücklich gestattet. Zuwiderhandlungen verpflichten zu Schadenersatz. Alle Rechte für den Fall der Patent-, Gebrauchsmuster- oder Geschmacksmerkmalenurteilung vorbehalten.



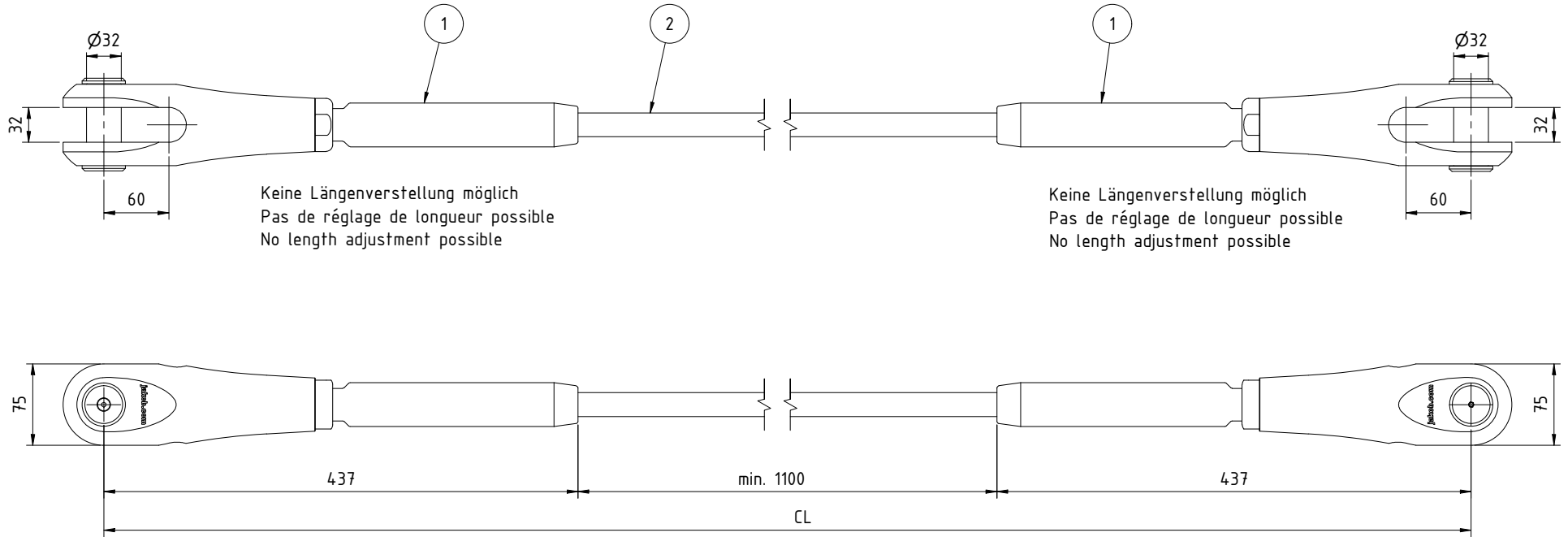
Grenzzugkraft Frd
 Force de traction limite Frd
 Design tension resistance Frd
 172 kN

Weitere Informationen sowie Planungs- und Montagehinweise in der Broschüre Forte T1
 Plus d'informations ainsi que des conseils de planification et de montage dans la brochure Forte T1
 Further information as well as planning and installation instructions in the Forte T1 brochure

2	1	10810-1900	Offenes Spiralseil / Câble monotoron / open spiral strand rope													
1	2	32881-1900-01	Gabel Forte rund verpresst / Chape Forte sertissage rond / Clevis Forte round swaged													
Pos.	Anz./Qty.	Art.-No. / Standard	Bezeichnung / Description	Gewicht / Weight												
Seilzugglied Forte B $\varnothing 19$ Maillon de câble Forte B $\varnothing 19$ Tension member Forte B $\varnothing 19$			<table border="1"> <tr> <td>Name</td> <td>Datum</td> <td>Massstab / Scale</td> </tr> <tr> <td>Gezeichnet</td> <td>cst</td> <td>14.07.2022</td> </tr> <tr> <td>Geprüft</td> <td>hje</td> <td>14.07.2022</td> </tr> <tr> <td>Freigegeben</td> <td>cst</td> <td>14.07.2022</td> </tr> </table>	Name	Datum	Massstab / Scale	Gezeichnet	cst	14.07.2022	Geprüft	hje	14.07.2022	Freigegeben	cst	14.07.2022	-
Name	Datum	Massstab / Scale														
Gezeichnet	cst	14.07.2022														
Geprüft	hje	14.07.2022														
Freigegeben	cst	14.07.2022														
			Jakob AG 3555 Trubschachen Switzerland	203918 Blatt 1 von 1												
				Index C												

The reproduction, distribution and utilization of this drawing as well as the communication of its contents to others, without express authorization is prohibited. Offenders will be held liable for the payment of damages. All rights reserved in the event of the grant of a patent, utility model or design.

Weitergabe sowie Vervielfältigung dieser Zeichnung, Verwertung und Mitteilung ihres Inhalts ist verboten, soweit nicht ausdrücklich gestattet. Zuwiderhandlungen verpflichten zu Schadenersatz. Alle Rechte für den Fall der Patent-, Gebrauchsmuster- oder Geschmacksmerkmalen vorbehalten.



Keine Längenverstellung möglich
Pas de réglage de longueur possible
No length adjustment possible

Keine Längenverstellung möglich
Pas de réglage de longueur possible
No length adjustment possible



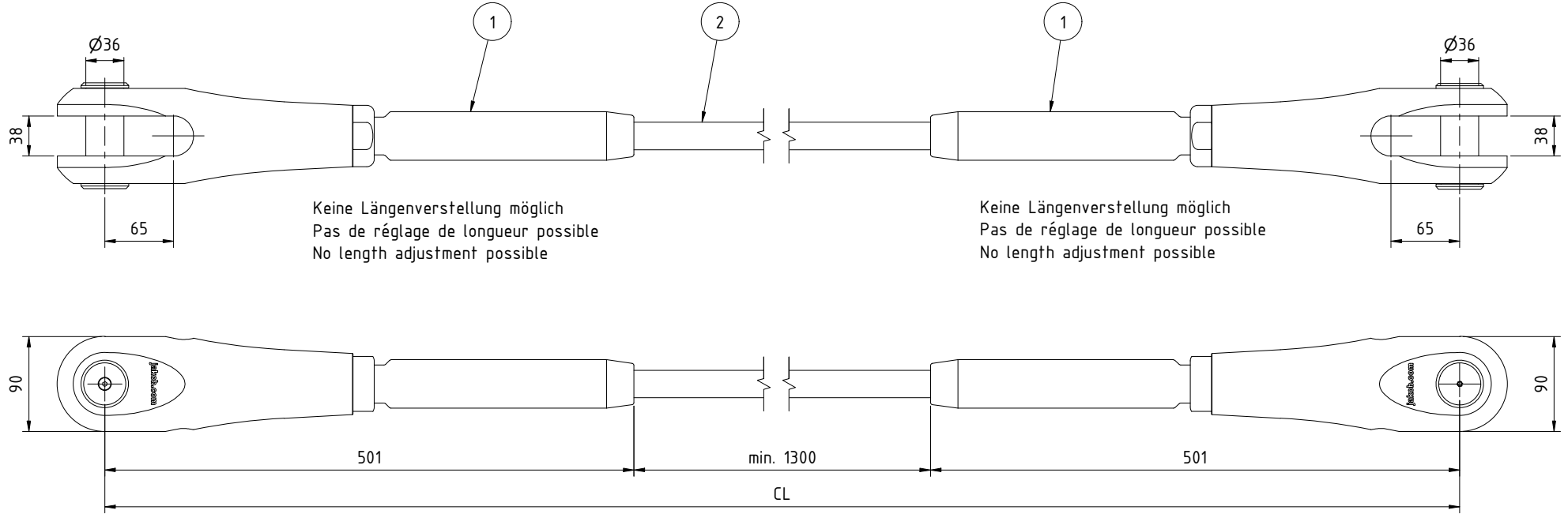
Grenzzugkraft Frd
Force de traction limite Frd
Design tension resistance Frd
231 kN

Weitere Informationen sowie Planungs- und Montagehinweise in der Broschüre Forte T1
Plus d'informations ainsi que des conseils de planification et de montage dans la brochure Forte T1
Further information as well as planning and installation instructions in the Forte T1 brochure

2	1	10810-2200	Offenes Spiralseil / Câble monotoron / open spiral strand rope			
1	2	32881-2200-01	Gabel Forte rund verpresst / Chape Forte sertissage rond / Clevis Forte round swaged			
Pos.	Anz./Qty.	Art.-No. / Standard	Bezeichnung / Description		Gewicht / Weight	
Seilzugglied Forte B $\text{Ø}22$ Maillon de câble Forte B $\text{Ø}22$ Tension member Forte B $\text{Ø}22$			Name	Datum	Massstab / Scale	
			Gezeichnet	cst	14.07.2022	
			Geprüft	hje	14.07.2022	
			Freigegeben	cst	14.07.2022	
			Blatt 1 von 1			
			Jakob AG 3555 Trubschachen Switzerland		203921	
					Index C	

The reproduction, distribution and utilization of this drawing as well as the communication of its contents to others without express authorization is prohibited. Offenders will be held liable for the payment of damages. All rights reserved in the event of the grant of a patent, utility model or design.

Weitergabe sowie Vervielfältigung dieser Zeichnung, Verwertung und Mitteilung ihres Inhalts ist verboten, soweit nicht ausdrücklich gestattet. Zuwiderhandlungen verpflichten zu Schadenersatz. Alle Rechte für den Fall der Patent-, Gebrauchsmuster- oder Geschmacksmerkmalstreueintragung vorbehalten.



Grenzzugkraft Frd
 Force de traction limite Frd
 Design tension resistance Frd
 315 kN

Weitere Informationen sowie Planungs- und Montagehinweise in der Broschüre Forte T1
 Plus d'informations ainsi que des conseils de planification et de montage dans la brochure Forte T1
 Further information as well as planning and installation instructions in the Forte T1 brochure

2	1	10810-2600	Offenes Spiralseil / Câble monotoron / open spiral strand rope														
1	2	32881-2600-01	Gabel Forte rund verpresst / Chape Forte sertissage rond / Clevis Forte round swaged														
Pos.	Anz./Qty.	Art.-No. / Standard	Bezeichnung / Description	Gewicht / Weight													
Seilzugglied Forte B Ø26 Maillon de câble Forte B Ø26 Tension member Forte B Ø26			<table border="1"> <tr> <td>Name</td> <td>Datum</td> <td rowspan="3">Massstab / Scale</td> <td rowspan="3"> </td> </tr> <tr> <td>Gezeichnet</td> <td>cst</td> <td>14.07.2022</td> </tr> <tr> <td>Geprüft</td> <td>hje</td> <td>14.07.2022</td> </tr> <tr> <td>Freigegeben</td> <td>cst</td> <td>14.07.2022</td> <td>Blatt 1 von 1</td> </tr> </table>	Name	Datum	Massstab / Scale		Gezeichnet	cst	14.07.2022	Geprüft	hje	14.07.2022	Freigegeben	cst	14.07.2022	Blatt 1 von 1
Name	Datum	Massstab / Scale															
Gezeichnet	cst			14.07.2022													
Geprüft	hje			14.07.2022													
Freigegeben	cst	14.07.2022	Blatt 1 von 1														
Jakob AG 3555 Trubschachen Switzerland			203923	Index C													