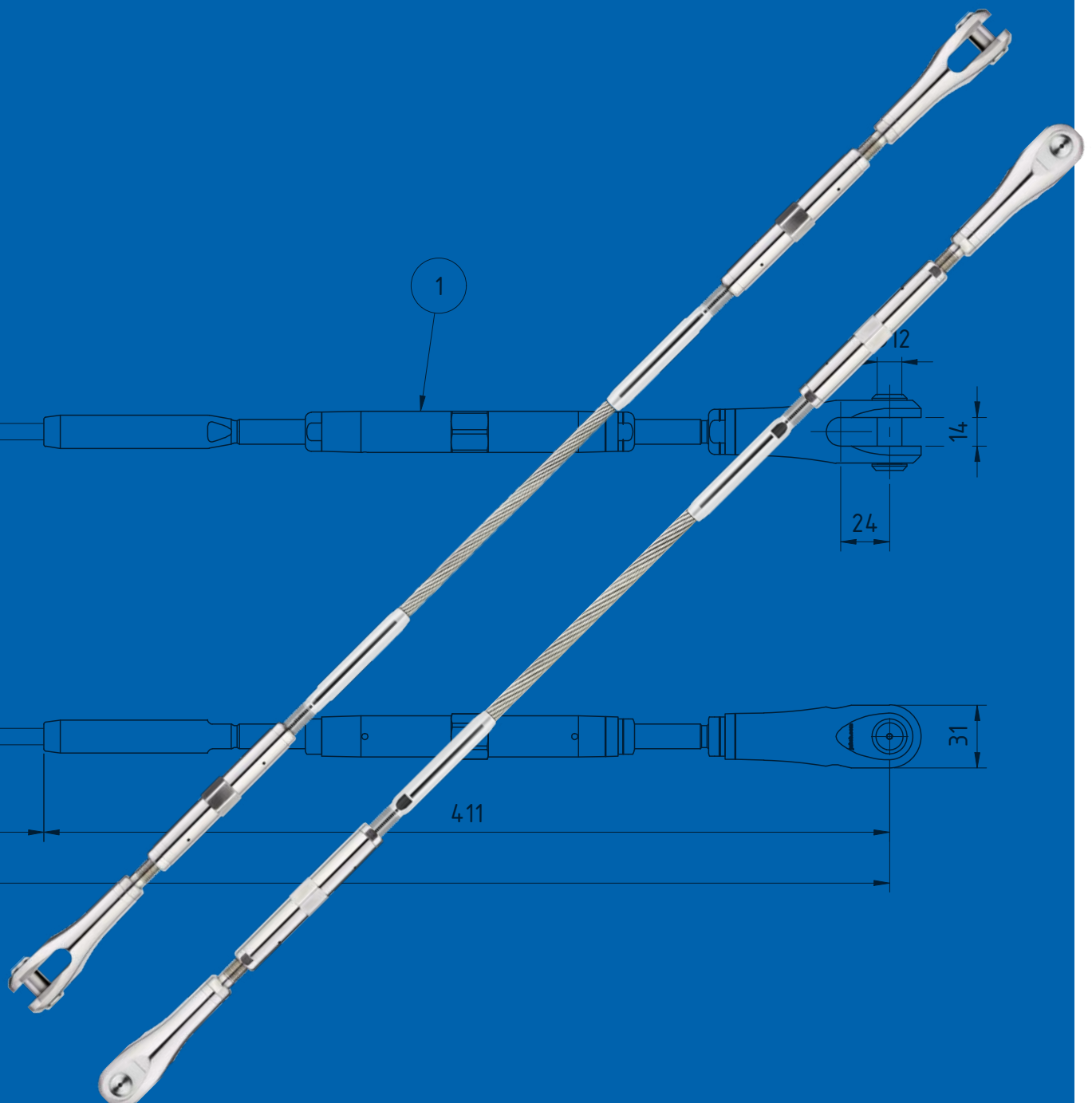


Technische Zeichnung
Dessin technique
Technical drawing

Seilzugglied Forte C

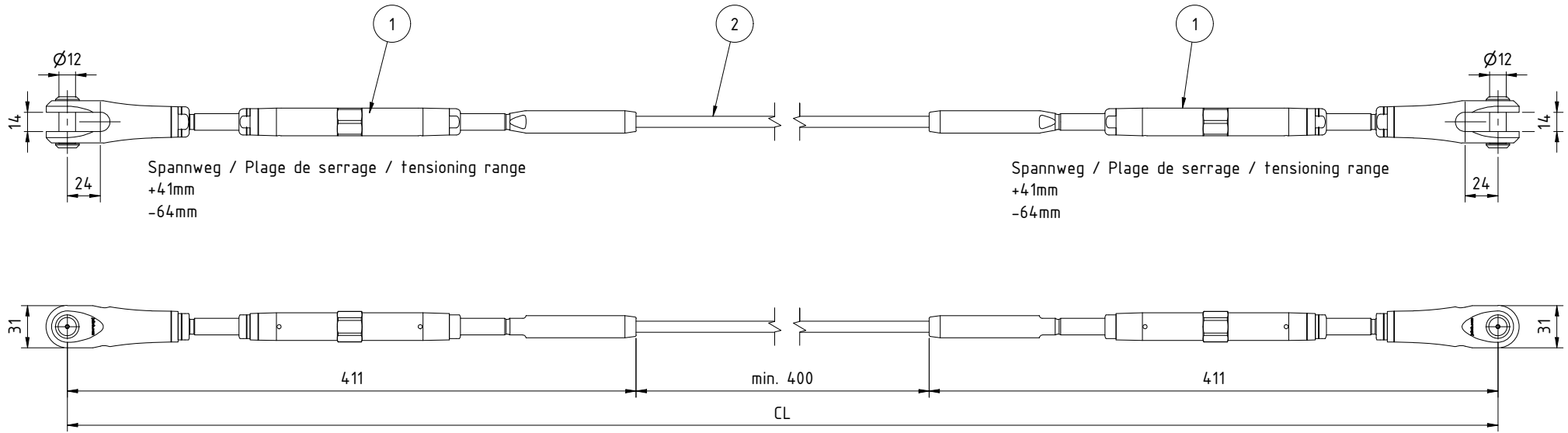
Maillon de câble Forte C

Tension member Forte C



The reproduction, distribution and utilization of this drawing as well as the communication of its contents to others without express authorization is prohibited. Offenders will be held liable for the payment of damages. All rights reserved in the event of the grant of a patent, utility model or design.

Weitergabe sowie Vervielfältigung dieser Zeichnung, Verwertung und Mitteilung ihres Inhalts ist verboten, soweit nicht ausdrücklich gestattet. Zuwiderhandlungen verpflichten zu Schadenersatz. Alle Rechte für den Fall der Patent-, Gebrauchsmuster- oder Geschmacksmustereintragung vorbehalten.



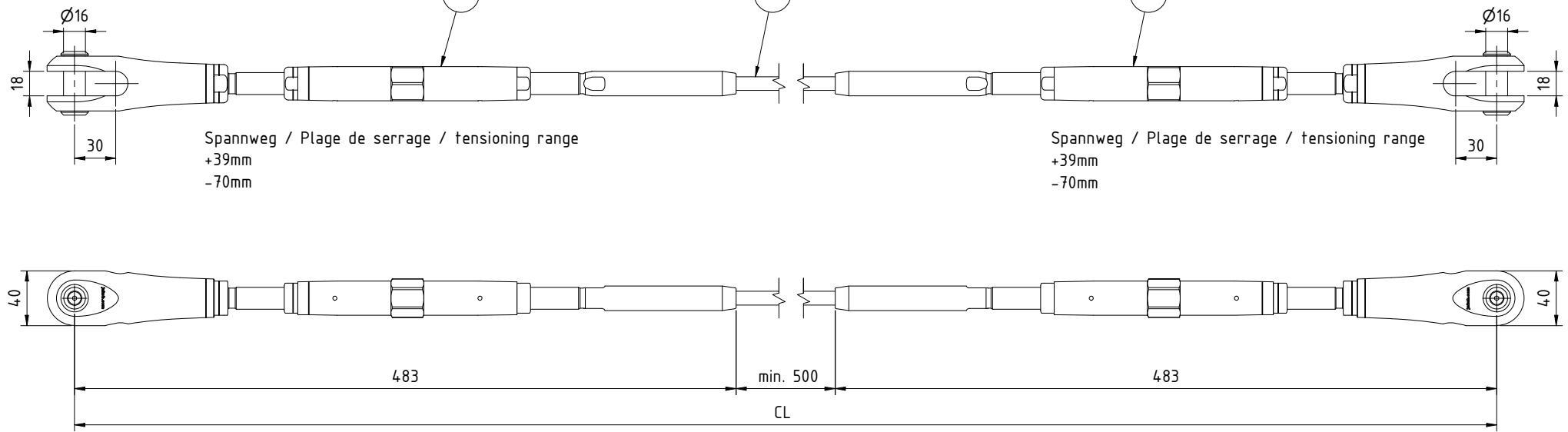
Grenzzugkraft Frd
 Force de traction limite Frd
 Design tension resistance Frd
 30.6 kN

2	1	10810-0800	Offenes Spiralseil / Câble monotoron / open spiral strand rope															
1	2	32870-0800-01	Spannschloss mit Gabel Forte rund verpresst / Tuyau de serrage avec chape Forte sertissage rond / Turnbuckle with clevis Forte round swaged															
Pos.	Anz./Qty.	Art.-No. / Standard	Bezeichnung / Description	Gewicht / Weight														
Seilzugglied Forte C Ø8 / M12 Maillon de câble Forte C Ø8 / M12 Tension member Forte C Ø8 / M12			<table border="1"> <tr> <td>Name</td> <td>Datum</td> <td>Massstab / Scale</td> <td rowspan="3"> </td> </tr> <tr> <td>Gezeichnet</td> <td>cst</td> <td>15.07.2022</td> </tr> <tr> <td>Geprüft</td> <td>hje</td> <td>15.07.2022</td> </tr> <tr> <td>Freigegeben</td> <td>cst</td> <td>15.07.2022</td> <td>Blatt 1 von 1</td> </tr> </table>	Name	Datum	Massstab / Scale		Gezeichnet	cst	15.07.2022	Geprüft	hje	15.07.2022	Freigegeben	cst	15.07.2022	Blatt 1 von 1	-
Name	Datum	Massstab / Scale																
Gezeichnet	cst	15.07.2022																
Geprüft	hje	15.07.2022																
Freigegeben	cst	15.07.2022	Blatt 1 von 1															
			Jakob AG 3555 Trubschachen Switzerland	203970 Index C														

Weitere Informationen sowie Planungs- und Montagehinweise in der Broschüre Forte T1
 Plus d'informations ainsi que des conseils de planification et de montage dans la brochure Forte T1
 Further information as well as planning and installation instructions in the Forte T1 brochure

The reproduction, distribution and utilization of this drawing as well as the communication of its contents to others, without express authorization is prohibited. Offenders will be held liable for the payment of damages. All rights reserved in the event of the grant of a patent, utility model or design.

Weitergabe sowie Vervielfältigung dieser Zeichnung, Verwertung und Mitteilung ihres Inhalts ist verboten, soweit nicht ausdrücklich gestattet. Zuwiderhandlungen verpflichten zu Schadensersatz. Alle Rechte für den Fall der Patent-, Gebrauchsmuster- oder Geschmacksmerkmalenurteilung vorbehalten.



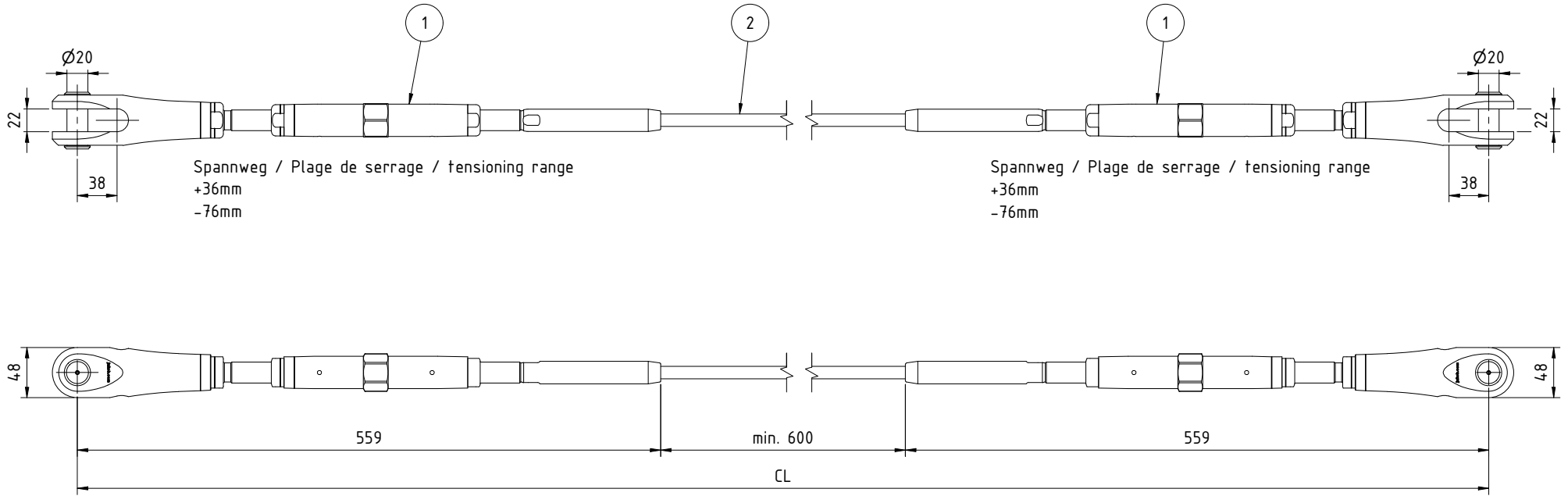
Grenzzugkraft Frd
Force de traction limite Frd
Design tension resistance Frd
47.8 kN

2	1	10810-1000	Offenes Spiralseil / Câble monotoron / open spiral strand rope			
1	2	32870-1000-01	Spannschloss mit Gabel Forte rund verpresst / Tuyau de serrage avec chape Forte sertissage rond / Turnbuckle with clevis Forte round swaged			
Pos.	Anz./Qty.	Art.-No. / Standard	Bezeichnung / Description		Gewicht / Weight	
Seilzugglied Forte C $\varnothing 10$ / M16 Maillon de câble Forte C $\varnothing 10$ / M16 Tension member Forte C $\varnothing 10$ / M16			Name	Datum	Massstab / Scale	
			Gezeichnet	cst	15.07.2022	
			Geprüft	hje	15.07.2022	
			Freigegeben	cst	15.07.2022	
			Blatt 1 von 1			
			Jakob AG 3555 Trubschachen Switzerland		Index C	
			203988			

Weitere Informationen sowie Planungs- und Montagehinweise in der Broschüre Forte T1
Plus d'informations ainsi que des conseils de planification et de montage dans la brochure Forte T1
Further information as well as planning and installation instructions in the Forte T1 brochure

The reproduction, distribution and utilization of this drawing as well as the communication of its contents to others, without express authorization is prohibited. Offenders will be held liable for the payment of damages. All rights reserved in the event of the grant of a patent, utility model or design.

Weitergabe sowie Vervielfältigung dieser Zeichnung, Verwertung und Mitteilung ihres Inhalts ist verboten, soweit nicht ausdrücklich gestattet. Zuwiderhandlungen verpflichten zu Schadensersatz. Alle Rechte für den Fall der Patent-, Gebrauchsmuster- oder Geschmacksmerkmalstreue vorbehalten.



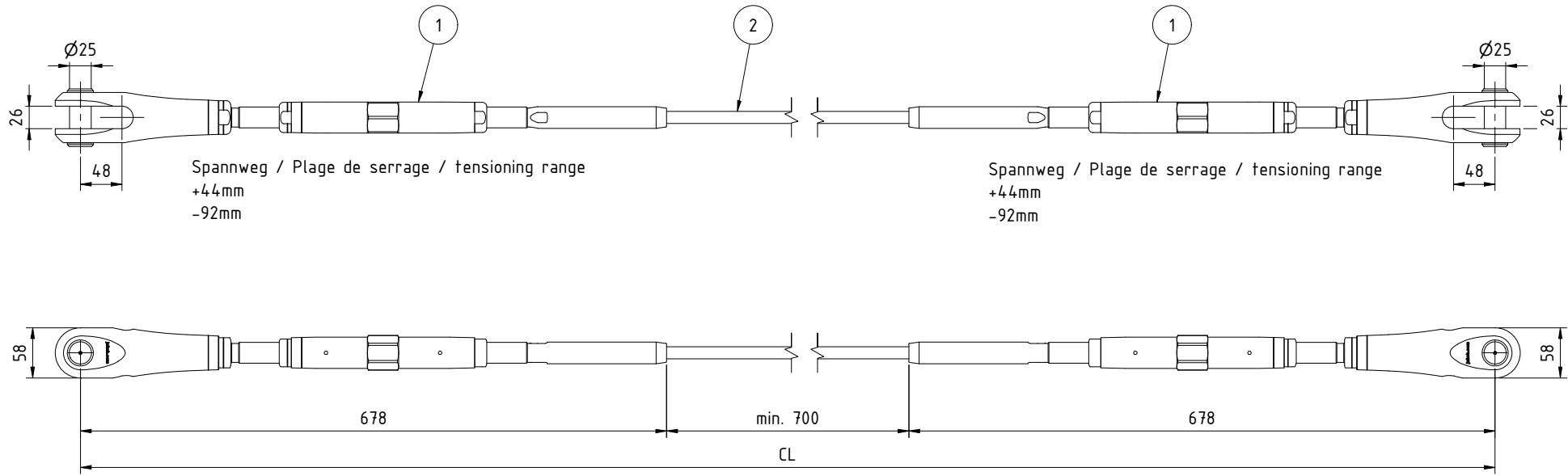
Grenzzugkraft Frd
 Force de traction limite Frd
 Design tension resistance Frd
 69 kN

2	1	10810-1200	Offenes Spiralseil / Câble monotoron / open spiral strand rope														
1	2	32870-1200-01	Spannschloss mit Gabel Forte rund verpresst / Tuyau de serrage avec chape Forte sertissage rond / Turnbuckle with clevis Forte round swaged														
Pos.	Anz./Qty.	Art.-No. / Standard	Bezeichnung / Description	Gewicht / Weight													
Seilzugglied Forte C Ø12 / M20 Maillon de câble Forte C Ø12 / M20 Tension member Forte C Ø12 / M20			<table border="1"> <tr> <td>Name</td> <td>Datum</td> <td rowspan="3">Massstab / Scale</td> <td rowspan="3"> </td> </tr> <tr> <td>Gezeichnet</td> <td>cst</td> <td>15.07.2022</td> </tr> <tr> <td>Geprüft</td> <td>hje</td> <td>15.07.2022</td> </tr> <tr> <td>Freigegeben</td> <td>cst</td> <td>15.07.2022</td> <td>Blatt 1 von 1</td> </tr> </table>	Name	Datum	Massstab / Scale		Gezeichnet	cst	15.07.2022	Geprüft	hje	15.07.2022	Freigegeben	cst	15.07.2022	Blatt 1 von 1
Name	Datum	Massstab / Scale															
Gezeichnet	cst			15.07.2022													
Geprüft	hje			15.07.2022													
Freigegeben	cst	15.07.2022	Blatt 1 von 1														
			Jakob AG 3555 Trubschachen Switzerland	203990 Index C													

Weitere Informationen sowie Planungs- und Montagehinweise in der Broschüre Forte T1
 Plus d'informations ainsi que des conseils de planification et de montage dans la brochure Forte T1
 Further information as well as planning and installation instructions in the Forte T1 brochure

The reproduction, distribution and utilization of this drawing as well as the communication of its contents to others, without express authorization is prohibited. Offenders will be held liable for the payment of damages. All rights reserved in the event of the grant of a patent, utility model or design.

Weitergabe sowie Vervielfältigung dieser Zeichnung, Verwertung und Mitteilung ihres Inhalts ist verboten, soweit nicht ausdrücklich gestattet. Zuwiderhandlungen verpflichten zu Schadenersatz. Alle Rechte für den Fall der Patent-, Gebrauchsmuster- oder Geschmacksmerkmalstreue vorbehalten.



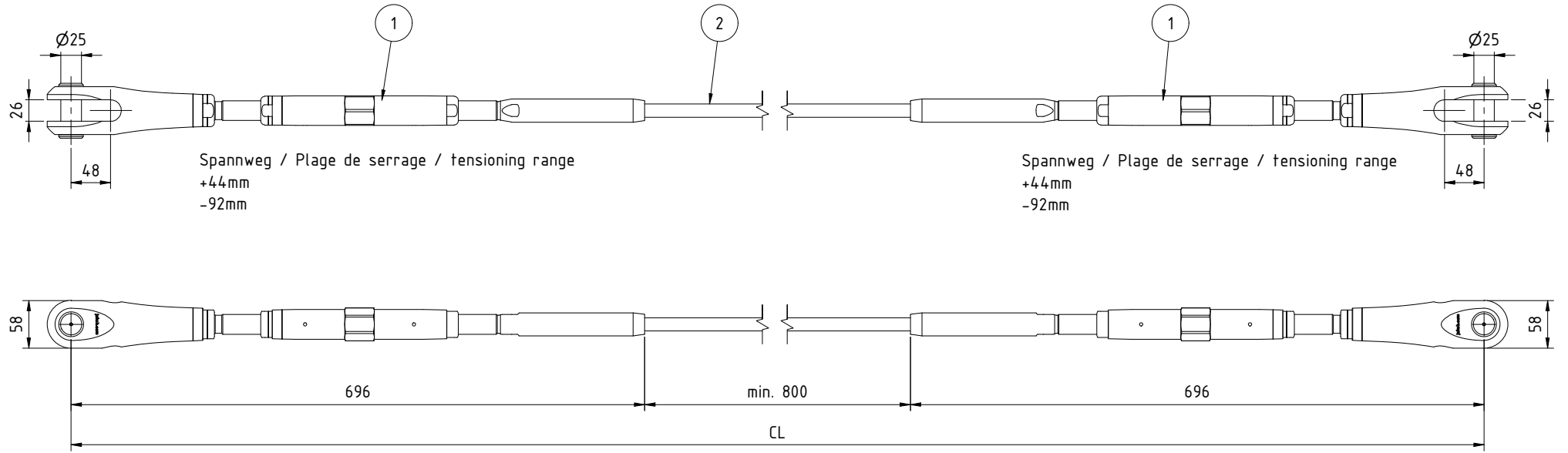
Grenzzugkraft Frd
 Force de traction limite Frd
 Design tension resistance Frd
 93.9 kN

2	1	10810-1400	Offenes Spiralseil / Câble monotoron / open spiral strand rope	
1	2	32870-1400-01	Spannschloss mit Gabel Forte rund verpresst / Tuyau de serrage avec chape Forte sertissage rond / Turnbuckle with clevis Forte round swaged	
Pos.	Anz./Qty.	Art.-No. / Standard	Bezeichnung / Description	Gewicht / Weight
Seilzugglied Forte C $\varnothing 14$ / M24 Maillon de câble Forte C $\varnothing 14$ / M24 Tension member Forte C $\varnothing 14$ / M24			Name cst	Datum 15.07.2022
			Gezeichnet hje	Massstab / Scale -
			Geprüft cst	15.07.2022
			Freigegeben cst	15.07.2022
			Blatt 1 von 1	
Jakob Rope Systems			Jakob AG 3555 Trubschachen Switzerland	204008
			Index C	

Weitere Informationen sowie Planungs- und Montagehinweise in der Broschüre Forte T1
 Plus d'informations ainsi que des conseils de planification et de montage dans la brochure Forte T1
 Further information as well as planning and installation instructions in the Forte T1 brochure

The reproduction, distribution and utilization of this drawing as well as the communication of its contents to others without express authorization is prohibited. Offenders will be held liable for the payment of damages. All rights reserved in the event of the grant of a patent, utility model or design.

Weitergabe sowie Vervielfältigung dieser Zeichnung, Verwertung und Mitteilung ihres Inhalts ist verboten, soweit nicht ausdrücklich gestattet. Zuwiderhandlungen verpflichten zu Schadensersatz. Alle Rechte für den Fall der Patent-, Gebrauchsmuster- oder Geschmacksmustereintragung vorbehalten.



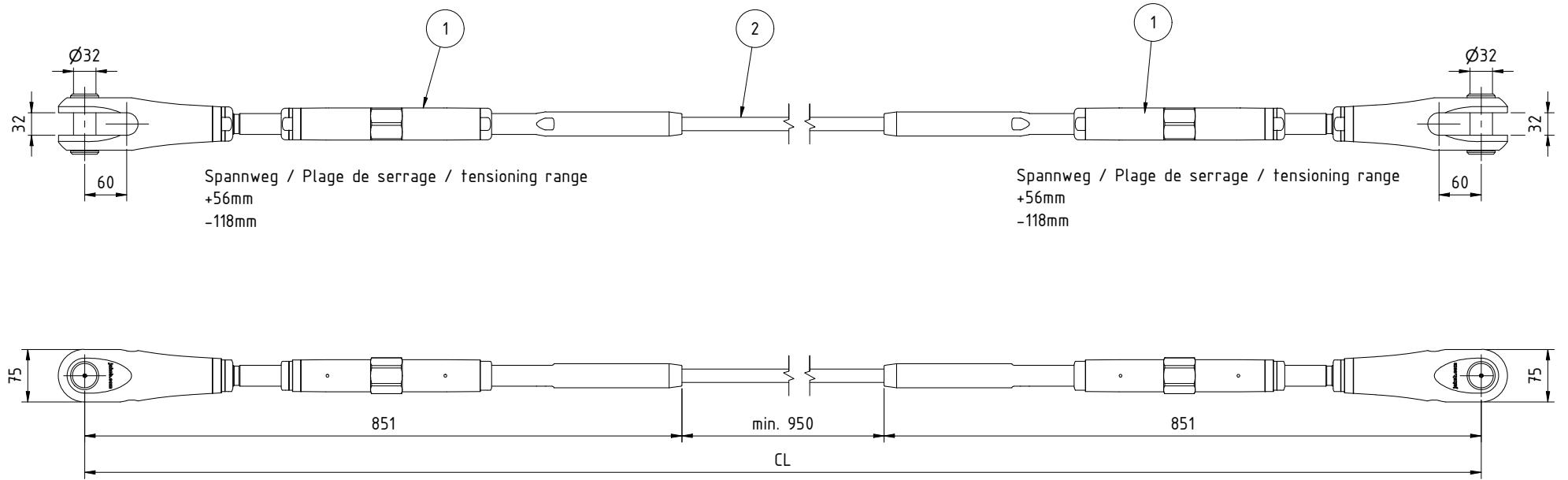
Grenzzugkraft Frd
Force de traction limite Frd
Design tension resistance Frd
122 kN

2	1	10810-1600	Offenes Spiralseil / Câble monotoron / open spiral strand rope														
1	2	32870-1600-01	Spannschloss mit Gabel Forte rund verpresst / Tuyau de serrage avec chape Forte sertissage rond / Turnbuckle with clevis Forte round swaged														
Pos.	Anz./Qty.	Art.-No. / Standard	Bezeichnung / Description	Gewicht / Weight													
Seilzugglied Forte C Ø16 / M24 Maillon de câble Forte C Ø16 / M24 Tension member Forte C Ø16 / M24			<table border="1"> <tr> <td>Name</td> <td>Datum</td> <td rowspan="3">Massstab / Scale</td> <td rowspan="3"> </td> </tr> <tr> <td>Gezeichnet</td> <td>cst</td> <td>15.07.2022</td> </tr> <tr> <td>Geprüft</td> <td>hje</td> <td>15.07.2022</td> </tr> <tr> <td>Freigegeben</td> <td>cst</td> <td>15.07.2022</td> <td>Blatt 1 von 1</td> </tr> </table>	Name	Datum	Massstab / Scale		Gezeichnet	cst	15.07.2022	Geprüft	hje	15.07.2022	Freigegeben	cst	15.07.2022	Blatt 1 von 1
Name	Datum	Massstab / Scale															
Gezeichnet	cst			15.07.2022													
Geprüft	hje			15.07.2022													
Freigegeben	cst	15.07.2022	Blatt 1 von 1														
			Jakob AG 3555 Trubschachen Switzerland	<p>204028</p> <p>Index C</p>													

Weitere Informationen sowie Planungs- und Montagehinweise in der Broschüre Forte T1
Plus d'informations ainsi que des conseils de planification et de montage dans la brochure Forte T1
Further information as well as planning and installation instructions in the Forte T1 brochure

The reproduction, distribution and utilization of this drawing as well as the communication of its contents to others without express authorization is prohibited. Offenders will be held liable for the payment of damages. All rights reserved in the event of the grant of a patent, utility model or design.

Weitergabe sowie Vervielfältigung dieser Zeichnung, Verwertung und Mitteilung ihres Inhalts ist verboten, soweit nicht ausdrücklich gestattet. Zuwiderhandlungen verpflichten zu Schadensersatz. Alle Rechte für den Fall der Patent-, Gebrauchsmuster- oder Geschmacksmerkmalstreue vorbehalten.



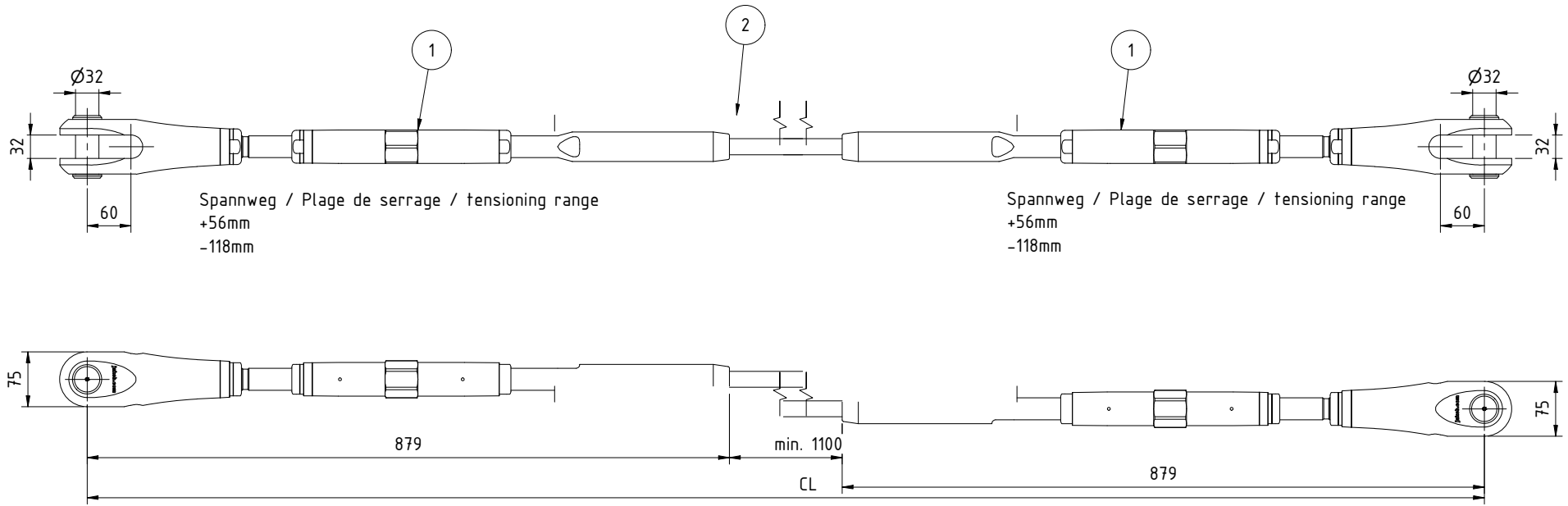
Grenzzugkraft Frd
Force de traction limite Frd
Design tension resistance Frd
172 kN

2	1	10180-1900	Offenes Spiralseil / Câble monotoron / open spiral strand rope			
1	2	32870-1900-01	Spannschloss mit Gabel Forte rund verpresst / Tuyau de serrage avec chape Forte sertissage rond / Turnbuckle with clevis Forte round swaged			
Pos.	Anz./Qty.	Art.-No. / Standard	Bezeichnung / Description		Gewicht / Weight	
Seilzugglied Forte C $\varnothing 19$ / M30			Name	Datum	Massstab / Scale	
Maillon de câble Forte C $\varnothing 19$ / M30			Gezeichnet	15.07.2022		
Tension member Forte C $\varnothing 19$ / M30			Geprüft	15.07.2022	-	
			Freigegeben	15.07.2022		
			Blatt 1 von 1		Index	
			Jakob AG 3555 Trubschachen Switzerland		204030 C	

Weitere Informationen sowie Planungs- und Montagehinweise in der Broschüre Forte T1
Plus d'informations ainsi que des conseils de planification et de montage dans la brochure Forte T1
Further information as well as planning and installation instructions in the Forte T1 brochure

The reproduction, distribution and utilization of this drawing as well as the communication of its contents to others without express authorization is prohibited. Offenders will be held liable for the payment of damages. All rights reserved in the event of the grant of a patent, utility model or design.

Weitergabe sowie Vervielfältigung dieser Zeichnung und Mitteilung ihres Inhalts ist verboten, soweit nicht ausdrücklich gestattet. Zuwiderhandlungen verpflichten zu Schadensersatz. Alle Rechte für den Fall der Patent-, Gebrauchsmuster- oder Geschmacksmustereintragung vorbehalten.



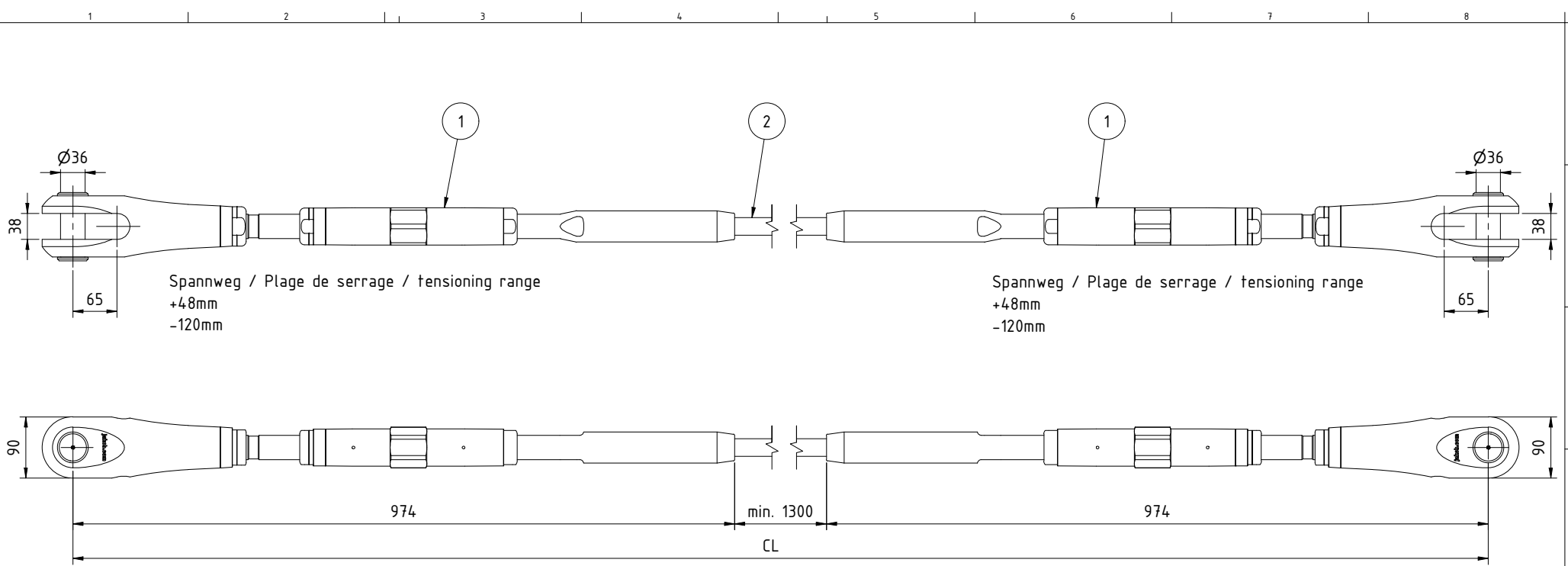
Grenzzugkraft Frd
 Force de traction limite Frd
 Design tension resistance Frd
 231 kN

Weitere Informationen sowie Planungs- und Montagehinweise in der Broschüre Forte T1
 Plus d'informations ainsi que des conseils de planification et de montage dans la brochure Forte T1
 Further information as well as planning and installation instructions in the Forte T1 brochure

2	1	10810-2200	Offenes Spiralseil / Câble monoton / open spiral strand rope	
1	2	32870-2200-01	Spannschloss mit Gabel Forte rund verpresst / Tuyau de serrage avec chape Forte sertissage rond / Turnbuckle with clevis Forte round swaged	
Pos.	Anz./Qty.	Art.-No. / Standard	Bezeichnung / Description	Gewicht / Weight
Seilzugglied Forte C Ø22 / M30			-	
Maillon de câble Forte C Ø22 / M30			-	
Tension member Forte C Ø22 / M30			-	
		Name	Datum	Massstab / Scale
Gezeichnet		cst	15.07.2022	-
Geprüft		hje	15.07.2022	
Freigegeben		cst	15.07.2022	
			Blatt 1 von 1	
Jakob AG 3555 Trubschachen Switzerland			204032	Index C

The reproduction, distribution and utilization of this drawing as well as the communication of its contents to others without express authorization is prohibited. Offenders will be held liable for the payment of damages. All rights reserved in the event of the grant of a patent, utility model or design.

Weitergabe sowie Vervielfältigung dieser Zeichnung, Verwertung und Mitteilung ihres Inhalts ist verboten, soweit nicht ausdrücklich gestattet. Zuwiderhandlungen verpflichten zu Schadensersatz. Alle Rechte für den Fall der Patent-, Gebrauchsmuster- oder Geschmacksmustereintragung vorbehalten.



Spannweg / Plage de serrage / tensioning range
+48mm
-120mm

Spannweg / Plage de serrage / tensioning range
+48mm
-120mm

Grenzzugkraft Frd
Force de traction limite Frd
Design tension resistance Frd
315 kN



2	1	10810-2600	Offenes Spiralseil / Câble monoton / open spiral strand rope	
1	2	32870-2600-01	Spannschloss mit Gabel Forte rund verpresst / Tuyau de serrage avec chape Forte sertissage rond / Turnbuckle with clevis Forte round swaged	
Pos.	Anz./Qty.	Art.-No. / Standard	Bezeichnung / Description	Gewicht / Weight
Seilzugglied Forte C Ø26 / M36 Maillon de câble Forte C Ø26 / M36 Tension member Forte C Ø26 / M36			Name cst	Datum 15.07.2022
			Gezeichnet hje	15.07.2022
			Freigegeben cst	15.07.2022
			Massstab / Scale -	Blatt 1 von 1
			Jakob AG 3555 Trubschachen Switzerland	Index C
				204034

Weitere Informationen sowie Planungs- und Montagehinweise in der Broschüre Forte T1
Plus d'informations ainsi que des conseils de planification et de montage dans la brochure Forte T1
Further information as well as planning and installation instructions in the Forte T1 brochure