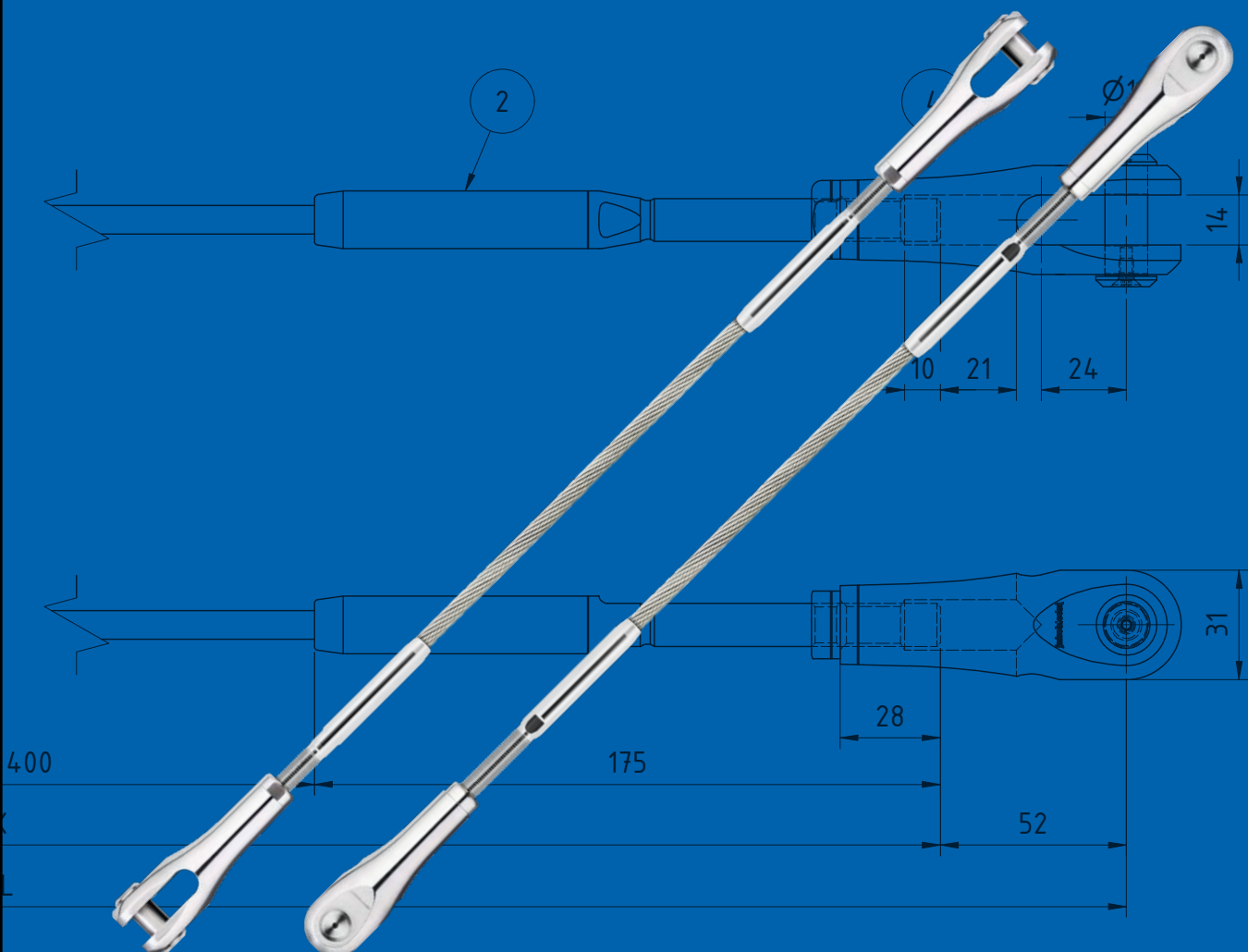


**Technische Zeichnung**  
**Dessin technique**  
**Technical drawing**

**Seilzugglied Forte D**

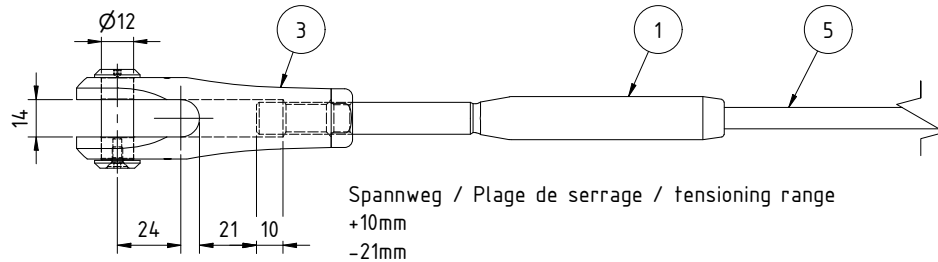
**Maillon de câble Forte D**

**Tension member Forte D**

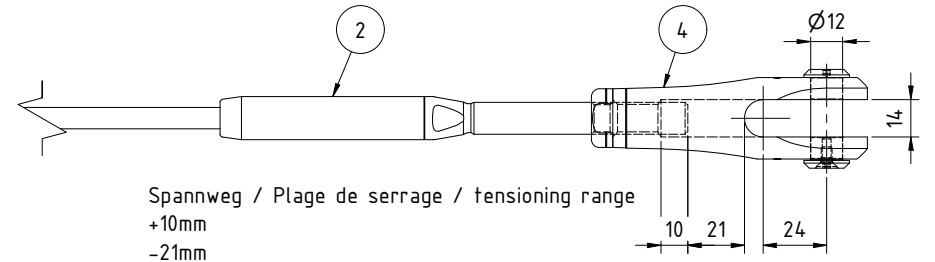


The reproduction, distribution and utilization of this drawing as well as the communication of its contents to others without express authorization is prohibited. Offenders will be held liable for the payment of damages. All rights reserved in the event of the grant of a patent, utility model or design.

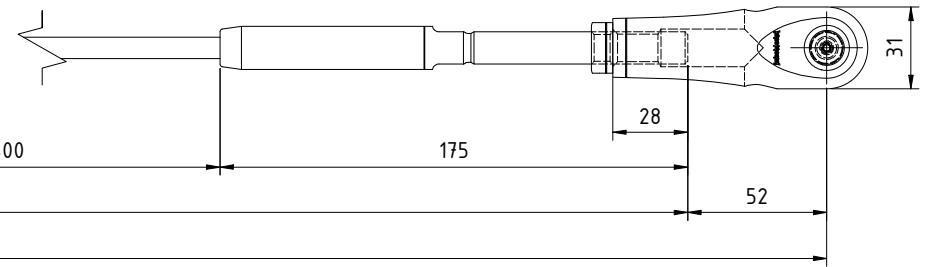
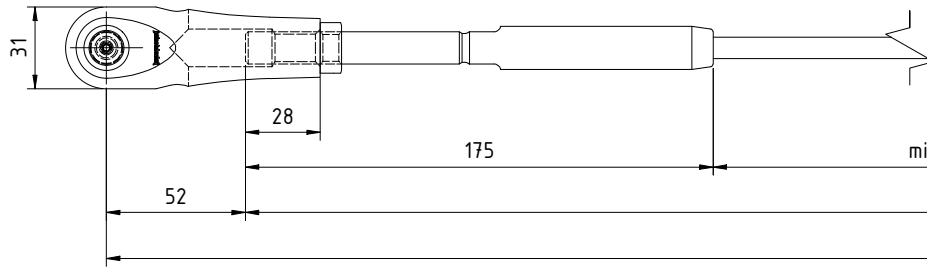
Weitergabe sowie Vervielfältigung dieser Zeichnung, Verwertung und Mitteilung ihres Inhalts ist verboten, soweit nicht ausdrücklich gestattet. Zuwiderhandlungen verpflichten zu Schadenersatz. Alle Rechte für den Fall der Patent-, Gebrauchsmuster- oder Geschmacksmerkmalstreue vorbehalten.



Spannweg / Plage de serrage / tensioning range  
+10mm  
-21mm



Spannweg / Plage de serrage / tensioning range  
+10mm  
-21mm



Grenzzugkraft Frd  
Force de traction limite Frd  
Design tension resistance Frd  
30.6 kN



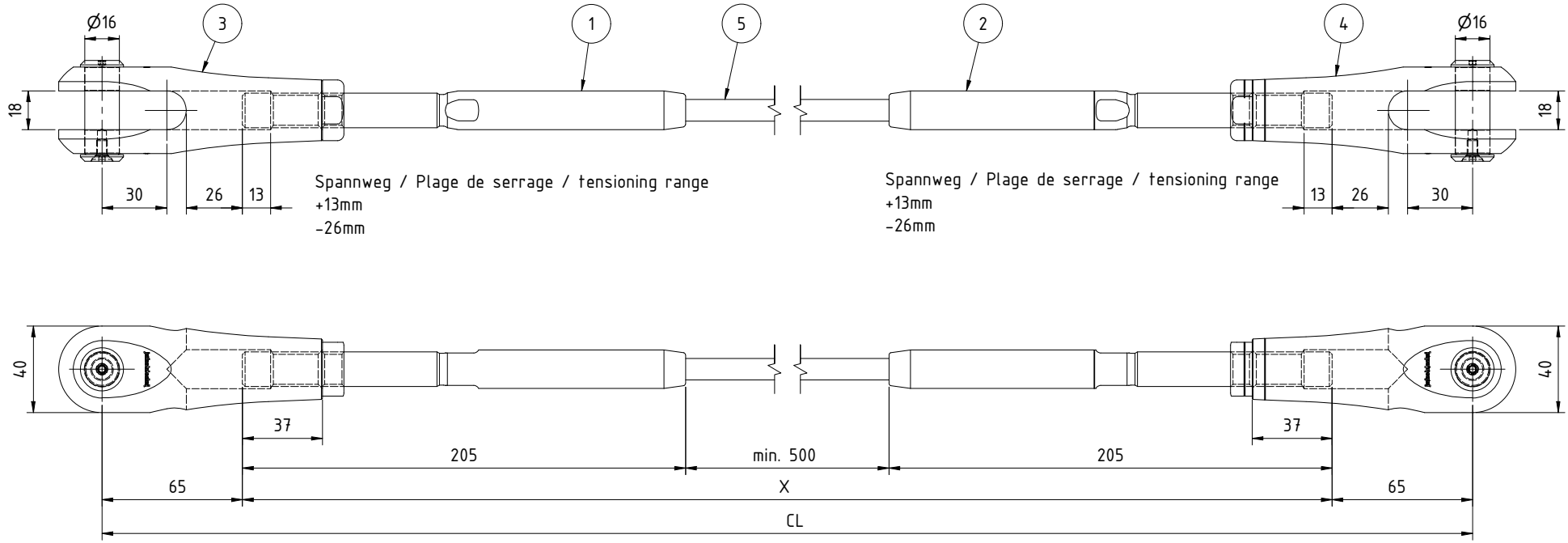
Pos.	Anz./Qty.	Art.-No. / Standard	Bezeichnung / Description	Gewicht / Weight
5	1	10810-0800	Offenes Spiralseil / Câble monoton / open spiral strand rope	-
4	1	32818-1200-01	Gabel Forte mit Innengewinde / Chape Forte avec filetage intérieur / Clevis Forte with internal thread	-
3	1	32817-1200-01	Gabel Forte mit Innengewinde / Chape Forte avec filetage intérieur / Clevis Forte with internal thread	-
2	1	32855-0800-01	Aussengewinde Forte rund verpresst / Filetage extérieur Forte sertissage rond / External thread end Forte round swaged	-
1	1	32850-0800-01	Aussengewinde Forte rund verpresst / Filetage extérieur Forte sertissage rond / External thread end Forte round swaged	-

Seilzugglied Forte D Ø8 / M12 / M12		Name		Datum		Massstab / Scale	
Maillon de câble Forte D Ø8 / M12 / M12		cst		06.01.2022		-	
Tension member Forte D Ø8 / M12 / M12		hje		06.01.2022		-	
		Freigegeben		cst		06.01.2022	

	Jakob AG 3555 Trubschachen Switzerland	195640	Index
			C

Weitere Informationen sowie Planungs- und Montagehinweise in der Broschüre Forte T1  
 Plus d'informations ainsi que des conseils de planification et de montage dans la brochure Forte T1  
 Further information as well as planning and installation instructions in the Forte T1 brochure

The reproduction, distribution and utilization of this drawing as well as the communication of its contents to others, without express authorization is prohibited. Offenders will be held liable for the payment of damages. All rights reserved in the event of the grant of a patent, utility model or design.



Spannweg / Plage de serrage / tensioning range  
+13mm  
-26mm

Spannweg / Plage de serrage / tensioning range  
+13mm  
-26mm

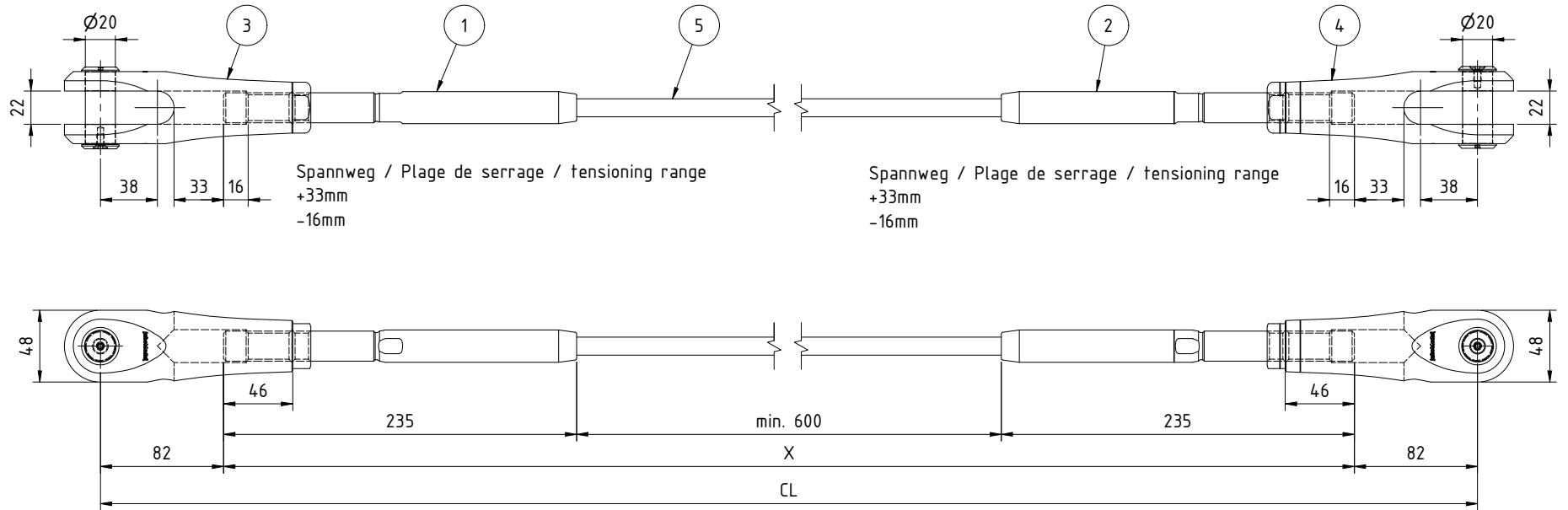
Grenzzugkraft Frd  
Force de traction limite Frd  
Design tension resistance Frd  
47.8 kN

Weitergabe sowie Vervielfältigung dieser Zeichnung, Verwertung und Mitteilung ihres Inhalts ist verboten, soweit nicht ausdrücklich gestattet. Zuwiderhandlungen verpflichten zu Schadenersatz. Alle Rechte für den Fall der Patent-, Gebrauchsmuster- oder Geschmacksmerkmalen vorbehalten.

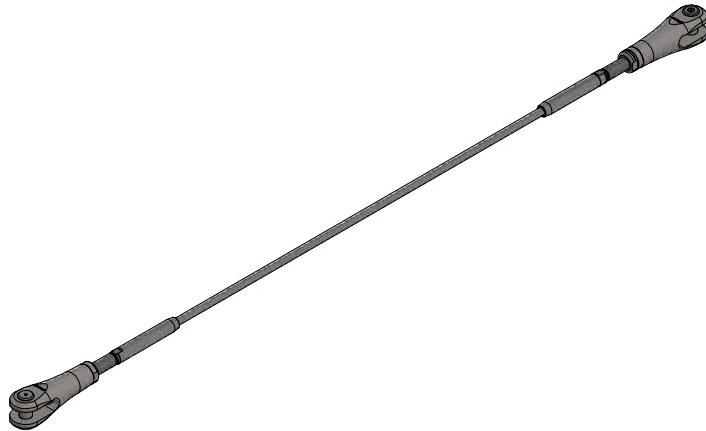
5	1	10810-1000	Offenes Spiralseil / Câble monoton / open spiral strand rope					
4	1	32818-1600-01	Gabel Forte mit Innengewinde / Chape Forte avec filetage intérieur / Clevis Forte with internal thread					
3	1	32817-1600-01	Gabel Forte mit Innengewinde / Chape Forte avec filetage intérieur / Clevis Forte with internal thread					
2	1	32855-1000-01	Aussengewinde Forte rund verpresst / Filetage extérieur Forte sertissage rond / External thread end Forte round swaged					
1	1	32850-1000-01	Aussengewinde Forte rund verpresst / Filetage extérieur Forte sertissage rond / External thread end Forte round swaged					
Pos.	Anz./Qty.	Art.-No. / Standard	Bezeichnung / Description	Gewicht / Weight	-			
Seilzugglied Forte D $\varnothing 10$ / M16 / M16			Name		Datum	Massstab / Scale		
Maillon de câble Forte D $\varnothing 10$ / M16 / M16			Gezeichnet		cst	10.01.2022		-
Tension member Forte D $\varnothing 10$ / M16 / M16			Geprüft		hje	10.01.2022		
			Freigegeben		cst	10.01.2022		Blatt 1 von 1
			Jakob AG 3555 Trubschachen Switzerland		195690		Index C	

Weitere Informationen sowie Planungs- und Montagehinweise in der Broschüre Forte T1  
Plus d'informations ainsi que des conseils de planification et de montage dans la brochure Forte T1  
Further information as well as planning and installation instructions in the Forte T1 brochure

The reproduction, distribution and utilization of this drawing as well as the communication of its contents to others without express authorization is prohibited. Offenders will be held liable for the payment of damages. All rights reserved in the event of the grant of a patent, utility model or design.



Grenzzugkraft Frd  
Force de traction limite Frd  
Design tension resistance Frd  
69 kN



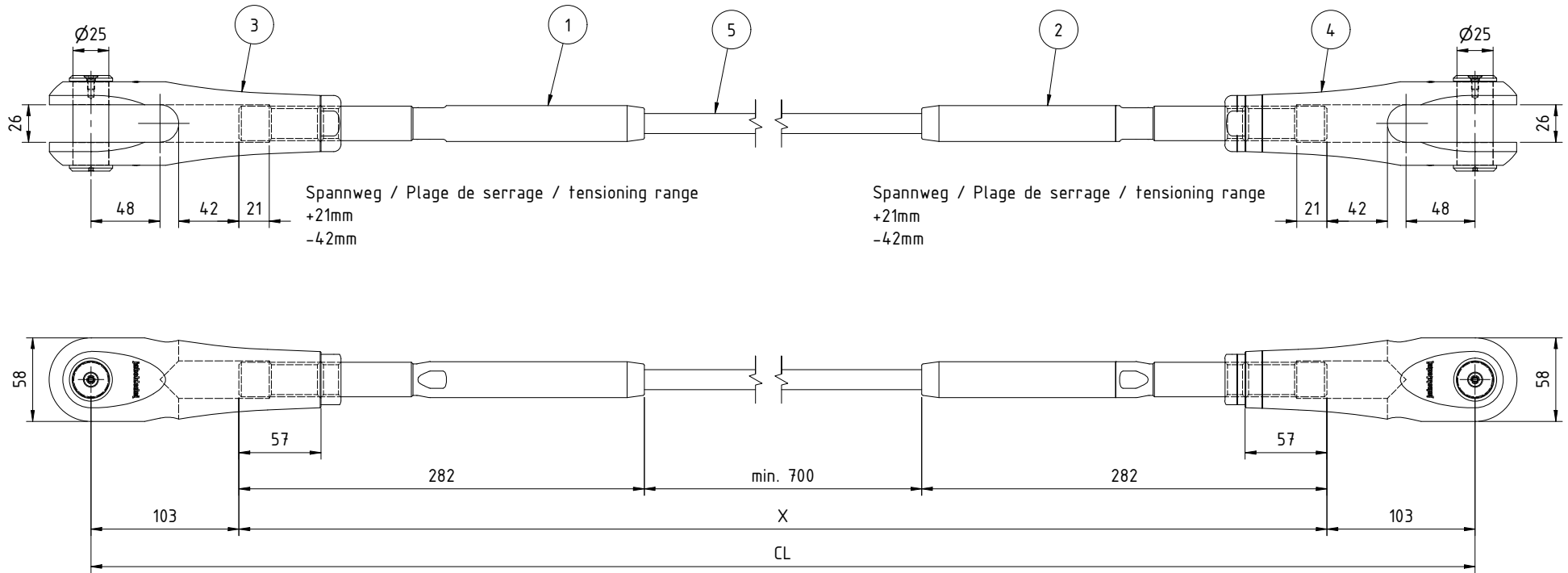
Weitergabe sowie Vervielfältigung dieser Zeichnung, Verwertung und Mitteilung ihres Inhalts ist verboten, soweit nicht ausdrücklich gestattet. Zuwiderhandlungen verpflichten zu Schadenersatz. Alle Rechte für den Fall der Patent-, Gebrauchsmuster- oder Geschmacksmerkmalen vorbehalten.

Pos.	Anz./Qty.	Art.-No. / Standard	Bezeichnung / Description	Gewicht / Weight												
5	1	10810-1200	Offenes Spiralseil / Câble monotoron / open spiral strand rope	-												
4	1	32818-2000-01	Gabel Forte mit Innengewinde / Chape Forte avec filetage intérieur / Clevis Forte with internal thread	-												
3	1	32817-2000-01	Gabel Forte mit Innengewinde / Chape Forte avec filetage intérieur / Clevis Forte with internal thread	-												
2	1	32855-1200-01	Aussengewinde Forte rund verpresst / Filetage extérieur Forte sertissage rond / External thread end Forte round swaged	-												
1	1	32850-1200-01	Aussengewinde Forte rund verpresst / Filetage extérieur Forte sertissage rond / External thread end Forte round swaged	-												
Seilzugglied Forte D ø12 / M20 / M20 Maillon de câble Forte D ø12 / M20 / M20 Tension member Forte D ø12 / M20 / M20			<table border="1"> <thead> <tr> <th>Name</th> <th>Datum</th> <th>Massstab / Scale</th> </tr> </thead> <tbody> <tr> <td>Gezeichnet cst</td> <td>12.01.2022</td> <td>-</td> </tr> <tr> <td>Geprüft hje</td> <td>12.01.2022</td> <td>-</td> </tr> <tr> <td>Freigegeben cst</td> <td>12.01.2022</td> <td>Blatt 1 von 1</td> </tr> </tbody> </table>	Name	Datum	Massstab / Scale	Gezeichnet cst	12.01.2022	-	Geprüft hje	12.01.2022	-	Freigegeben cst	12.01.2022	Blatt 1 von 1	
Name	Datum	Massstab / Scale														
Gezeichnet cst	12.01.2022	-														
Geprüft hje	12.01.2022	-														
Freigegeben cst	12.01.2022	Blatt 1 von 1														
			Jakob AG 3555 Trubschachen Switzerland	195772 Index C												

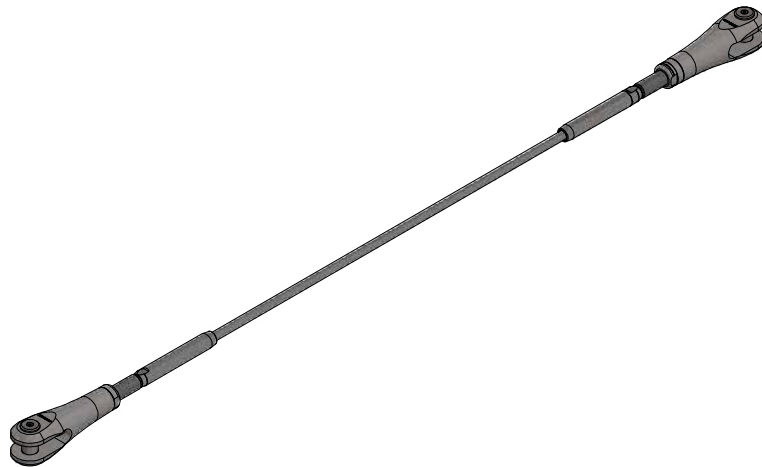
Weitere Informationen sowie Planungs- und Montagehinweise in der Broschüre Forte T1  
Plus d'informations ainsi que des conseils de planification et de montage dans la brochure Forte T1  
Further information as well as planning and installation instructions in the Forte T1 brochure

The reproduction, distribution and utilization of this drawing as well as the communication of its contents to others without express authorization is prohibited. Offenders will be held liable for the payment of damages. All rights reserved in the event of the grant of a patent, utility model or design.

Weitergabe sowie Vervielfältigung dieser Zeichnung, Verwertung und Mitteilung ihres Inhalts ist verboten, soweit nicht ausdrücklich gestattet. Zuwiderhandlungen verpflichten zu Schadenersatz. Alle Rechte für den Fall der Patent-, Gebrauchsmuster- oder Geschmacksmerkmalen vorbehalten.



Grenzzugkraft Frd  
Force de traction limite Frd  
Design tension resistance Frd  
93.9 kN



Pos.	Anz./Qty.	Art.-No. / Standard	Bezeichnung / Description	Gewicht / Weight
5	1	10810-14.00	Offenes Spiralseil / Câble monotoron / open spiral strand rope	-
4	1	32818-24.00-01	Gabel Forte mit Innengewinde / Chape Forte avec filetage intérieur / Clevis Forte with internal thread	-
3	1	32817-24.00-01	Gabel Forte mit Innengewinde / Chape Forte avec filetage intérieur / Clevis Forte with internal thread	-
2	1	32855-14.00-01	Aussengewinde Forte rund verpresst / Filetage extérieur Forte sertissage rond / External thread end Forte round swaged	-
1	1	32850-14.00-01	Aussengewinde Forte rund verpresst / Filetage extérieur Forte sertissage rond / External thread end Forte round swaged	-
Seilzugglied Forte D ø14 / M24 / M24 Maillon de câble Forte D ø14 / M24 / M24 Tension member Forte D ø14 / M24 / M24			Name cst	Datum 13.07.2022
			Gezeichnet hje	Massstab / Scale -
			Geprüft cst	Blatt 1 von 1
			Freigegeben cst	Index C

Weitere Informationen sowie Planungs- und Montagehinweise in der Broschüre Forte T1  
Plus d'informations ainsi que des conseils de planification et de montage dans la brochure Forte T1  
Further information as well as planning and installation instructions in the Forte T1 brochure

**Jakob**  
Rope Systems

Jakob AG  
3555 Trubschachen  
Switzerland

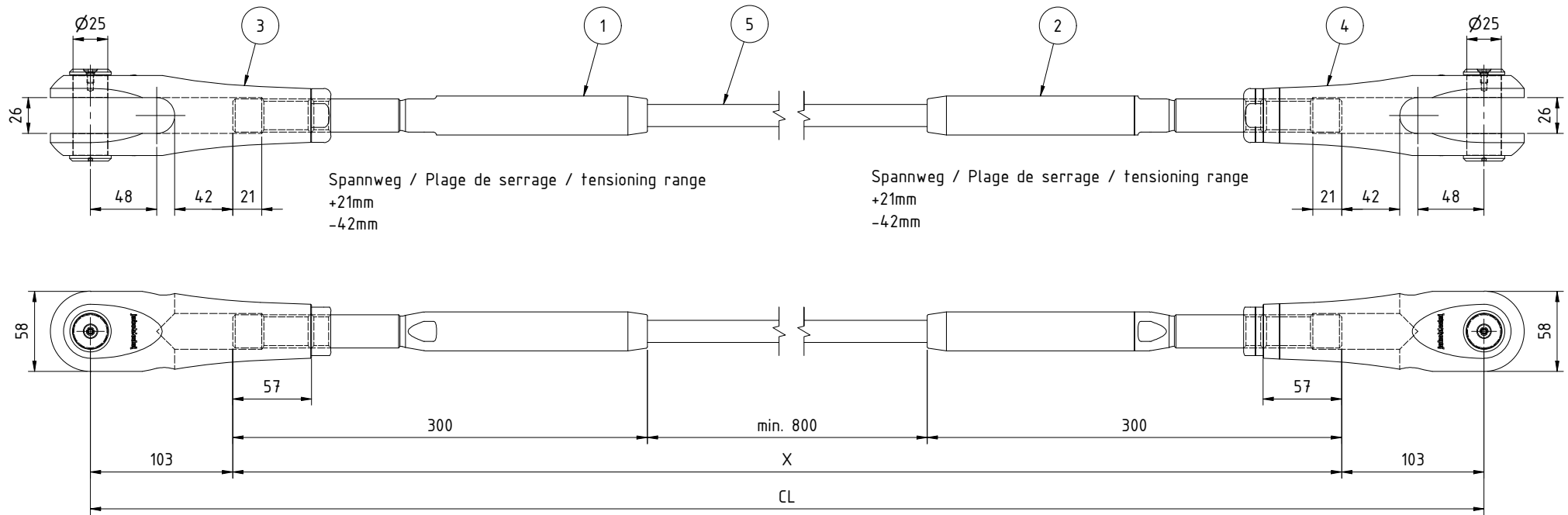
203891

Index

C

The reproduction, distribution and utilization of this drawing as well as the communication of its contents to others without express authorization is prohibited. Offenders will be held liable for the payment of damages. All rights reserved in the event of the grant of a patent, utility model or design.

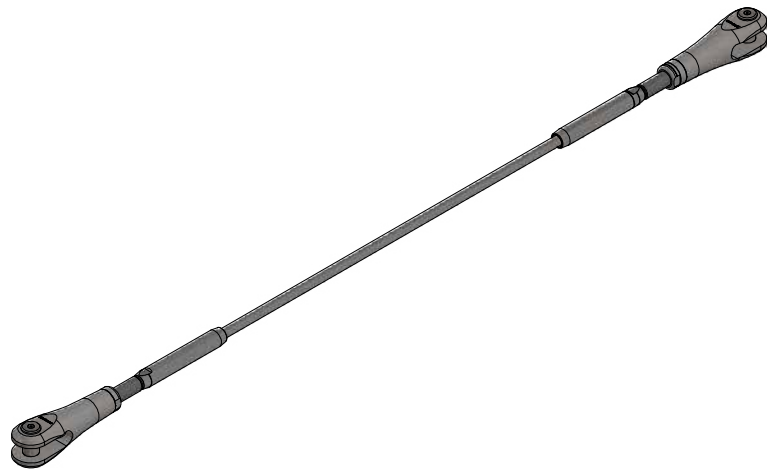
Weitergabe sowie Vervielfältigung dieser Zeichnung, Verwertung und Mitteilung ihres Inhalts ist verboten, soweit nicht ausdrücklich gestattet. Zuwiderhandlungen verpflichten zu Schadenersatz. Alle Rechte für den Fall der Patent-, Gebrauchsmuster- oder Geschmacksmerkmalen vorbehalten.



Spannweg / Plage de serrage / tensioning range  
+21mm  
-42mm

Spannweg / Plage de serrage / tensioning range  
+21mm  
-42mm

Grenzzugkraft Frd  
Force de traction limite Frd  
Design tension resistance Frd  
122 kN



Pos.	Anz./Qty.	Art.-No. / Standard	Bezeichnung / Description	Gewicht / Weight
5	1	10810-1600	Offenes Spiralseil / Câble monoton / open spiral strand rope	-
4	1	32818-2400-01	Gabel Forte mit Innengewinde / Chape Forte avec filetage intérieur / Clevis Forte with internal thread	-
3	1	32817-2400-01	Gabel Forte mit Innengewinde / Chape Forte avec filetage intérieur / Clevis Forte with internal thread	-
2	1	32855-1600-01	Aussengewinde Forte rund verpresst / Filetage extérieur Forte sertissage rond / External thread end Forte round swaged	-
1	1	32850-1600-01	Aussengewinde Forte rund verpresst / Filetage extérieur Forte sertissage rond / External thread end Forte round swaged	-
Seilzugglied Forte D ø16 / M24 / M24 Maillon de câble Forte D ø16 / M24 / M24 Tension member Forte D ø16 / M24 / M24			Name Datum Gezeichnet Geprüft Freigegeben	Massstab / Scale Blatt 1 von 1
			Jakob AG 3555 Trubschachen Switzerland	Index C

Weitere Informationen sowie Planungs- und Montagehinweise in der Broschüre Forte T1  
Plus d'informations ainsi que des conseils de planification et de montage dans la brochure Forte T1  
Further information as well as planning and installation instructions in the Forte T1 brochure

**Jakob**  
Rope Systems

Jakob AG  
3555 Trubschachen  
Switzerland

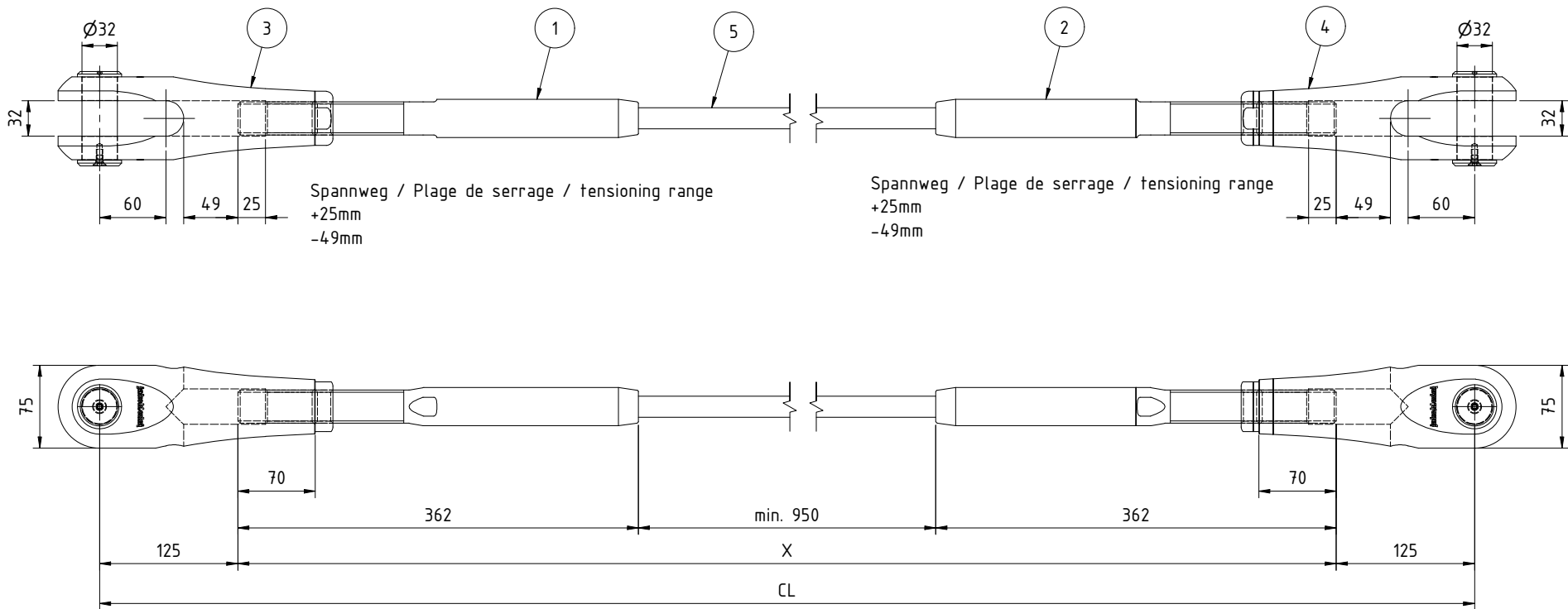
200554

Index

C

The reproduction, distribution and utilization of this drawing as well as the communication of its contents to others without express authorization is prohibited. Offenders will be held liable for the payment of damages. All rights reserved in the event of the grant of a patent, utility model or design.

Weitergabe sowie Vervielfältigung dieser Zeichnung, Verwertung und Mitteilung ihres Inhalts ist verboten, soweit nicht ausdrücklich gestattet. Zuwiderhandlungen verpflichten zu Schadenersatz. Alle Rechte für den Fall der Patent-, Gebrauchsmuster- oder Geschmacksmerkmalen vorbehalten.



Grenzzugkraft Frd  
Force de traction limite Frd  
Design tension resistance Frd  
172 kN



Pos.	Anz./Qty.	Art.-No. / Standard	Bezeichnung / Description	Gewicht / Weight
5	1	10810-1900	Offenes Spiralseil / Câble monoton / open spiral strand rope	-
4	1	32818-3000-01	Gabel Forte mit Innengewinde / Chape Forte avec filetage intérieur / Clevis Forte with internal thread	-
3	1	32817-3000-01	Gabel Forte mit Innengewinde / Chape Forte avec filetage intérieur / Clevis Forte with internal thread	-
2	1	32855-1900-01	Aussengewinde Forte rund verpresst / Filetage extérieur Forte sertissage rond / External thread end Forte round swaged	-
1	1	32850-1900-01	Aussengewinde Forte rund verpresst / Filetage extérieur Forte sertissage rond / External thread end Forte round swaged	-

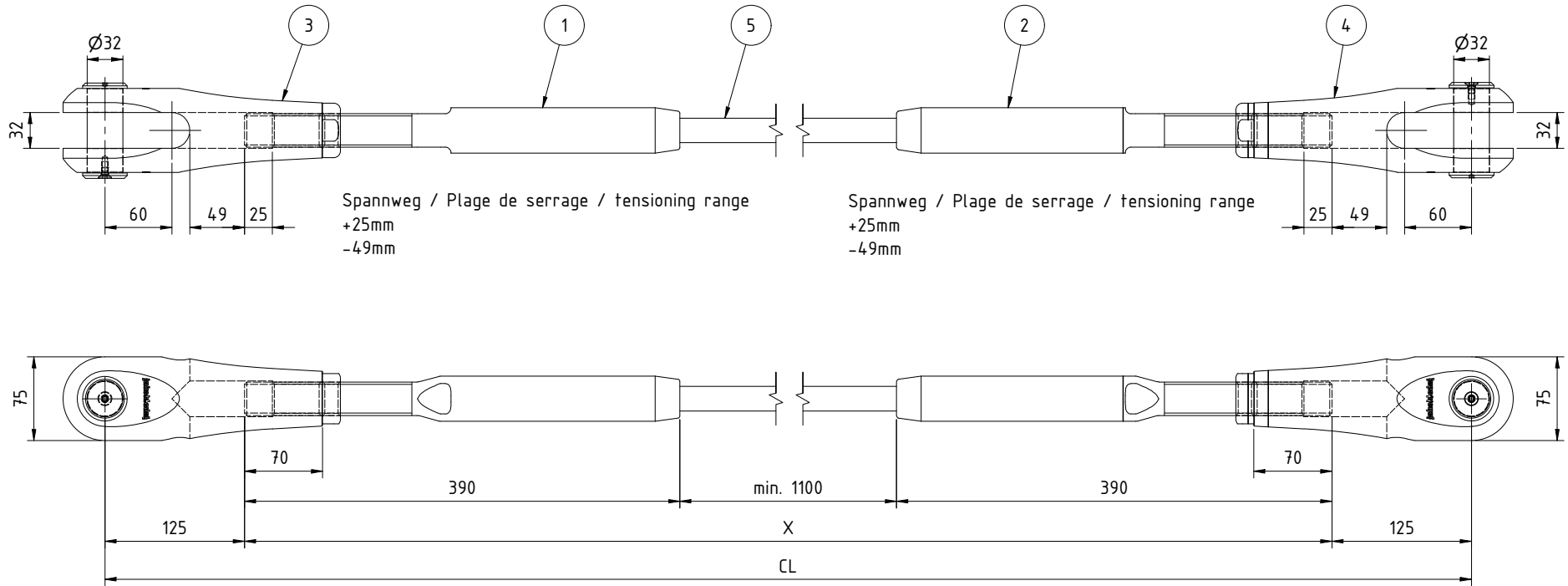
Seilzugglied Forte D $\varnothing 19$ / M30 / M30		Maillon de câble Forte D $\varnothing 19$ / M30 / M30		Tension member Forte D $\varnothing 19$ / M30 / M30	
Name	csf	Datum	13.07.2022	Massstab / Scale	-
Gezeichnet	csf	Geprüft	hje	Blatt 1 von 1	13.07.2022
Freigegeben	csf	13.07.2022			

<b>Jakob</b> Rope Systems	Jakob AG 3555 Trubschachen Switzerland	<b>203868</b>	Index <b>C</b>
------------------------------	--	---------------	-------------------

Weitere Informationen sowie Planungs- und Montagehinweise in der Broschüre Forte T1  
Plus d'informations ainsi que des conseils de planification et de montage dans la brochure Forte T1  
Further information as well as planning and installation instructions in the Forte T1 brochure

The reproduction, distribution and utilization of this drawing as well as the communication of its contents to others without express authorization is prohibited. Offenders will be held liable for the payment of damages. All rights reserved in the event of the grant of a patent, utility model or design.



Grenzzugkraft Frd  
Force de traction limite Frd  
Design tension resistance Frd  
231 kN



Weitergabe sowie Vervielfältigung dieser Zeichnung, Verwertung und Mitteilung ihres Inhalts ist verboten, soweit nicht ausdrücklich gestattet. Zuwiderhandlungen verpflichten zu Schadensersatz. Alle Rechte für den Fall der Patent-, Gebrauchsmuster- oder Geschmacksmustereintragung vorbehalten.

Pos.	Anz./Qty.	Art.-No. / Standard	Bezeichnung / Description	Gewicht / Weight												
5	1	10810-2200	Offenes Spiralseil / Câble monoton / open spiral strand rope	-												
4	1	32818-3000-01	Gabel Forte mit Innengewinde / Chape Forte avec filetage intérieur / Clevis Forte with internal thread	-												
3	1	32817-3000-01	Gabel Forte mit Innengewinde / Chape Forte avec filetage intérieur / Clevis Forte with internal thread	-												
2	1	32855-2200-01	Aussengewinde Forte rund verpresst / Filetage extérieur Forte sertissage rond / External thread end Forte round swaged	-												
1	1	32850-2200-01	Aussengewinde Forte rund verpresst / Filetage extérieur Forte sertissage rond / External thread end Forte round swaged	-												
Seilzugglied Forte D $\varnothing 22$ / M30 / M30 Maillon de câble Forte D $\varnothing 22$ / M30 / M30 Tension member Forte D $\varnothing 22$ / M30 / M30			<table border="1"> <thead> <tr> <th>Name</th> <th>Datum</th> <th>Massstab / Scale</th> </tr> </thead> <tbody> <tr> <td>Gezeichnet / cst</td> <td>14.07.2022</td> <td>-</td> </tr> <tr> <td>Geprüft / hje</td> <td>14.07.2022</td> <td>-</td> </tr> <tr> <td>Freigegeben / cst</td> <td>14.07.2022</td> <td>Blatt 1 von 1</td> </tr> </tbody> </table>	Name	Datum	Massstab / Scale	Gezeichnet / cst	14.07.2022	-	Geprüft / hje	14.07.2022	-	Freigegeben / cst	14.07.2022	Blatt 1 von 1	
Name	Datum	Massstab / Scale														
Gezeichnet / cst	14.07.2022	-														
Geprüft / hje	14.07.2022	-														
Freigegeben / cst	14.07.2022	Blatt 1 von 1														
			Jakob AG 3555 Trubschachen Switzerland	203895 Index C												

Weitere Informationen sowie Planungs- und Montagehinweise in der Broschüre Forte T1  
Plus d'informations ainsi que des conseils de planification et de montage dans la brochure Forte T1  
Further information as well as planning and installation instructions in the Forte T1 brochure

