

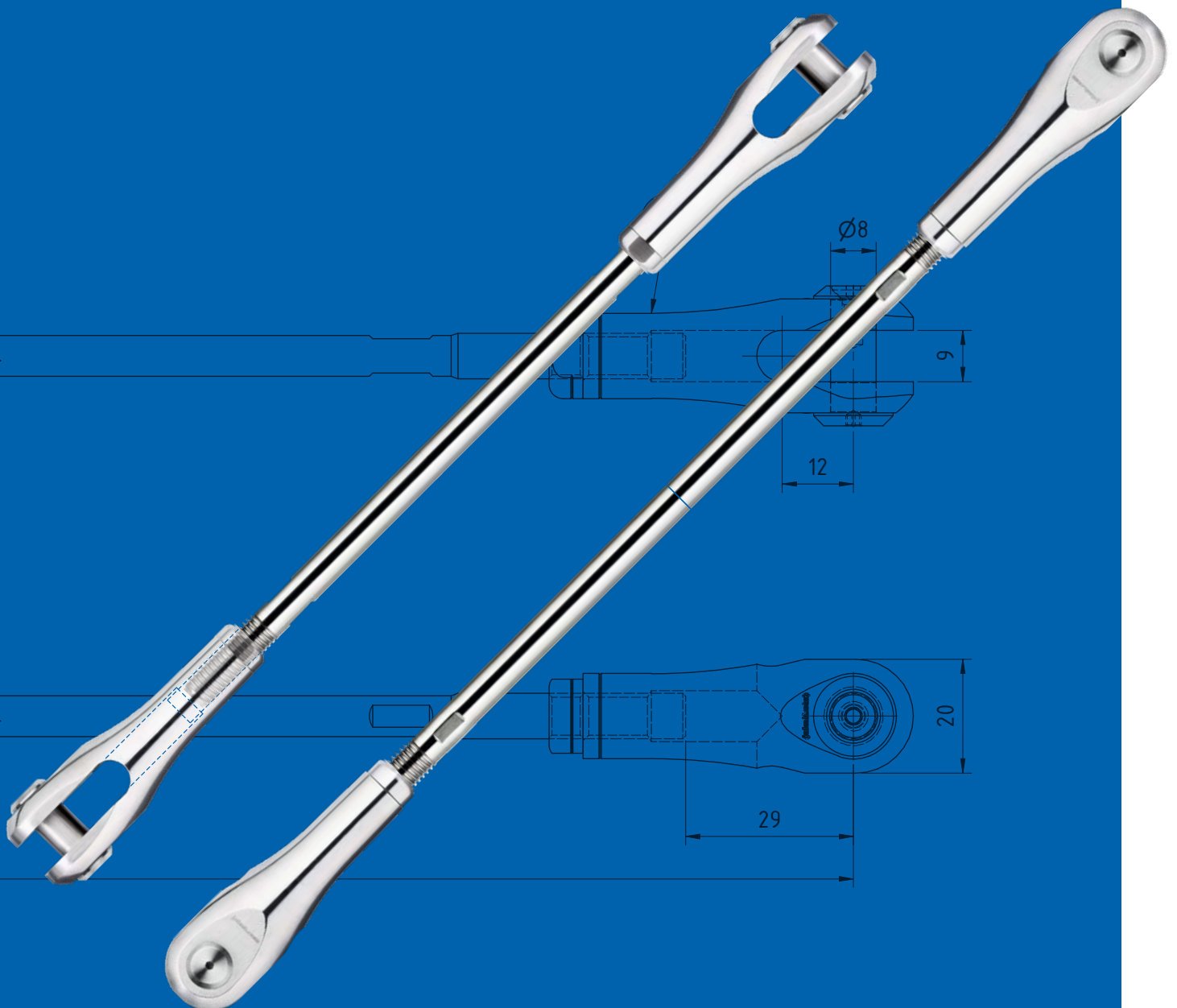
Technische Zeichnung  
Dessin technique  
Technical drawing

2024/09

# Zugstabsystem Forte A

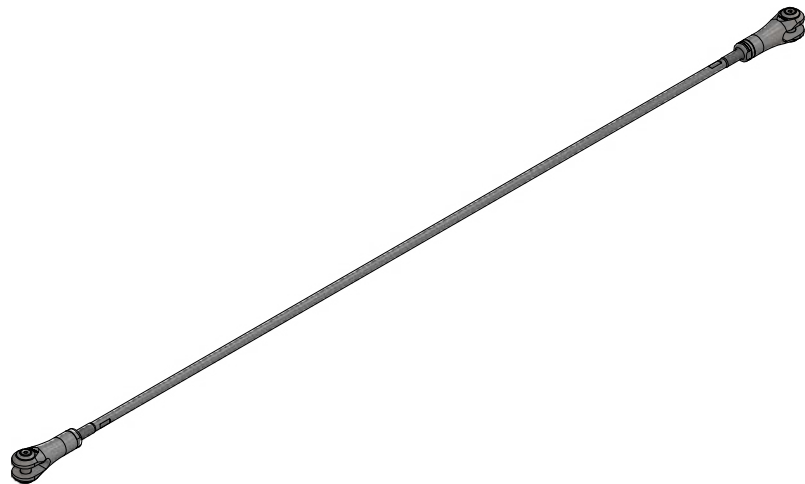
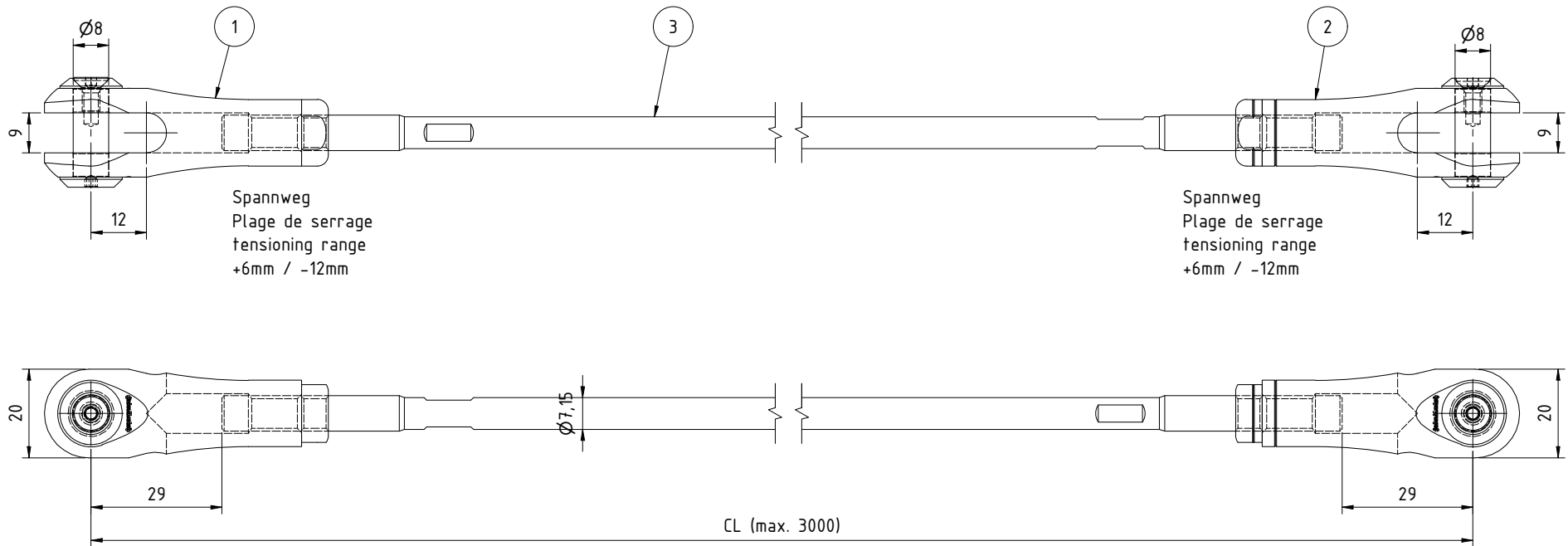
## Système de tirant Forte A

### Tension rod system Forte A



The reproduction, distribution and utilization of this drawing as well as the communication of its contents to others without express authorization is prohibited. Offenders will be held liable for the payment of damages. All rights reserved in the event of the grant of a patent, utility model or design.

Weitergabe sowie Vervielfältigung dieser Zeichnung, Verwertung und Mitteilung ihres Inhalts ist verboten, soweit nicht ausdrücklich gestattet. Zuwiderhandlungen verpflichten zu Schadenersatz. Alle Rechte für den Fall der Patent-, Gebrauchsmuster- oder Geschmacksmerkmalen vorbehalten.



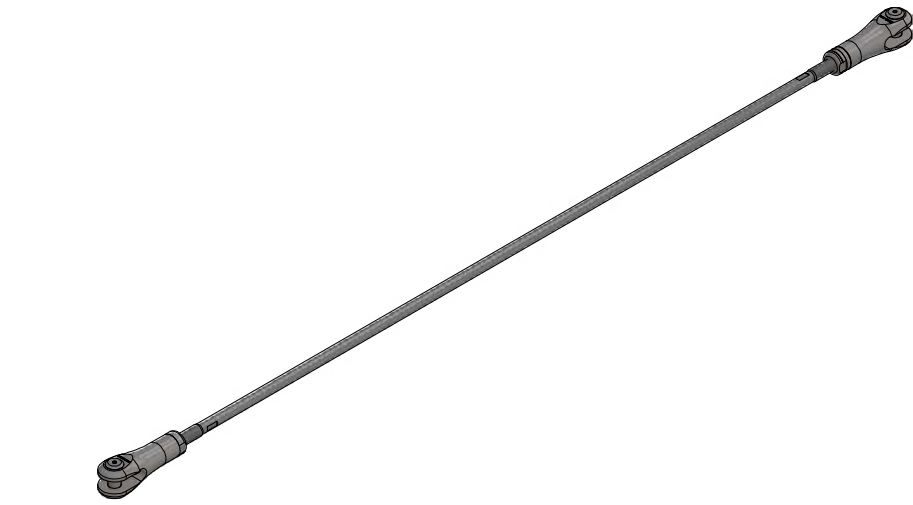
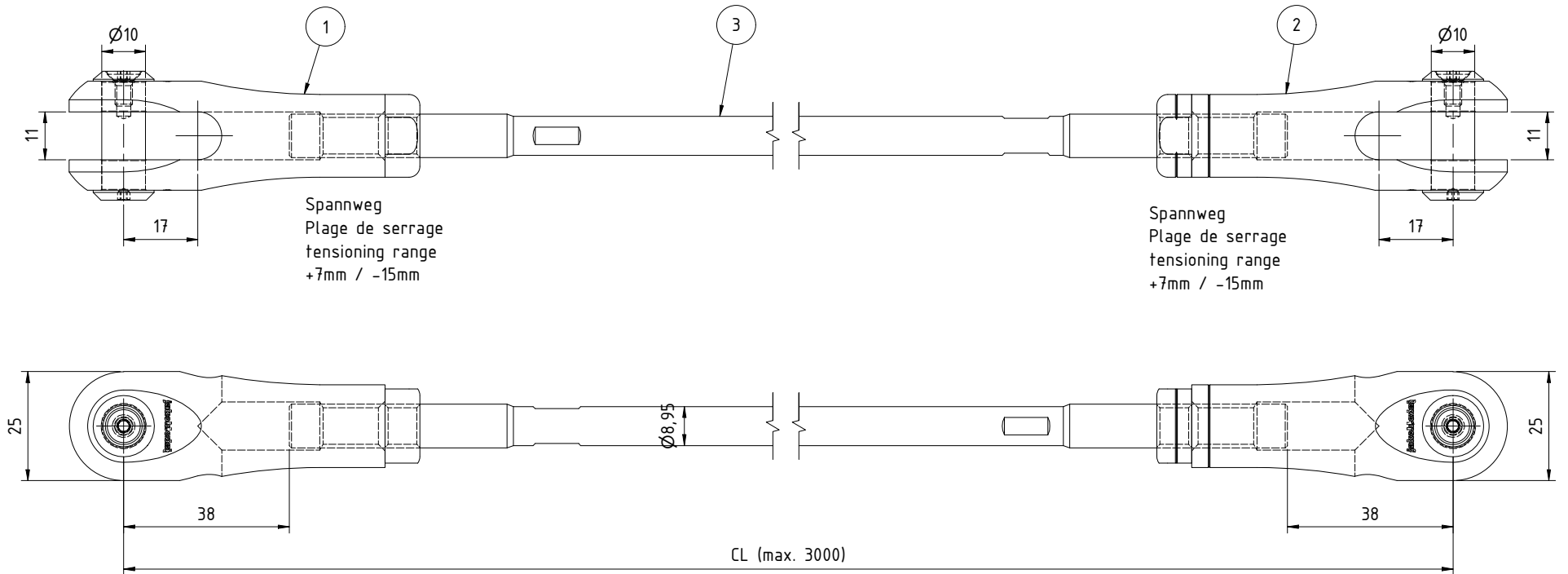
Grenzzugkraft Frd  
 Force de traction limite Frd  
 Design tension resistance Frd  
 16.7 kN Eurocode  
 15.8 kN ETA

3	1	32884-0712	Zugstab / Tirant / Tension rod			
2	1	32818-0800-01	FORTE-Gabel mit Innengewinde linksgängig / Chape Forte avec filetage intérieur pas à gauche / Clevis with internal thread left-hand			
1	1	32817-0800-01	FORTE-Gabel mit Innengewinde rechtsgängig / Chape Forte avec filetage intérieur pas à droite / Clevis with internal thread right-hand			
Pos.	Anz./Qty.	Art.-No. / Standard	Bezeichnung / Description		Gewicht / Weight	
Zugstabsystem Forte A M8 Système de tirant Forte A M8 Tension rod system Forte A M8			Name	Datum	Massstab / Scale	
			Gezeichnet	cst	26.08.2022	
			Geprüft	hje	26.08.2022	
			Freigegeben	cst	26.08.2022	
			Blatt 1 von 1		Index	
			Jakob AG 3555 Trubschachen Switzerland		204857 C	

Weitere Informationen sowie Planungs- und Montagehinweise in der Broschüre Forte T1  
 Plus d'informations ainsi que des conseils de planification et de montage dans la brochure Forte T1  
 Further information as well as planning and installation instructions in the Forte T1 brochure

The reproduction, distribution and utilization of this drawing as well as the communication of its contents to others without express authorization is prohibited. Offenders will be held liable for the payment of damages. All rights reserved in the event of the grant of a patent, utility model or design.

Weitergabe sowie Vervielfältigung dieser Zeichnung, Verwertung und Mitteilung ihres Inhalts ist verboten, soweit nicht ausdrücklich gestattet. Zuwiderhandlungen verpflichten zu Schadensersatz. Alle Rechte für den Fall der Patent-, Gebrauchsmuster- oder Geschmacksmerkmalverletzung vorbehalten.



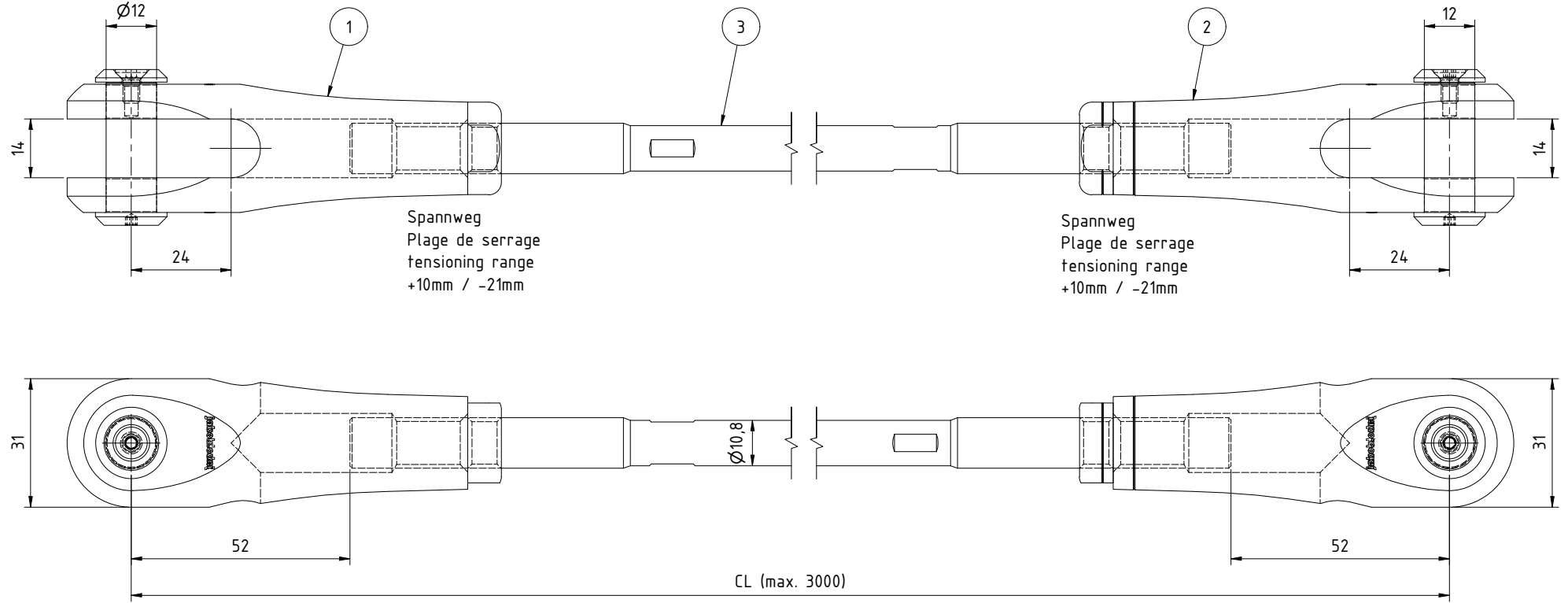
Grenzzugkraft Frd  
 Force de traction limite Frd  
 Design tension resistance Frd  
 26.3 kN Eurocode  
 25.1 kN ETA

3	1	32884-0895	Zugstab / Tirant / Tension rod				
2	1	32818-1000-01	FORTE-Gabel mit Innengewinde linksgängig / Chape Forte avec filetage intérieur pas à gauche / Clevis with internal thread left-hand				
1	1	32817-1000-01	FORTE-Gabel mit Innengewinde rechtsgängig / Chape Forte avec filetage intérieur pas à droite / Clevis with internal thread right-hand				
Pos.	Anz./Qty.	Art.-No. / Standard	Bezeichnung / Description				
			Gewicht / Weight				
Zugstabsystem Forte A M10							
Système de tirant Forte A M10							
Tension rod system Forte A M10							
Name		Datum		Massstab / Scale			
Gezeichnet		26.08.2022		-			
Geprüft		26.08.2022					
Freigegeben		26.08.2022		Blatt 1 von 1			
			Jakob AG 3555 Trubschachen Switzerland		204860		Index C

Weitere Informationen sowie Planungs- und Montagehinweise in der Broschüre Forte T1  
 Plus d'informations ainsi que des conseils de planification et de montage dans la brochure Forte T1  
 Further information as well as planning and installation instructions in the Forte T1 brochure

The reproduction, distribution and utilization of this drawing as well as the communication of its contents to others without express authorization is prohibited. Offenders will be held liable for the payment of damages. All rights reserved in the event of the grant of a patent, utility model or design.

Weitergabe sowie Vervielfältigung dieser Zeichnung, Verwertung und Mitteilung ihres Inhalts ist verboten, soweit nicht ausdrücklich gestattet. Zuwiderhandlungen verpflichten zu Schadensersatz. Alle Rechte für den Fall der Patent-, Gebrauchsmuster- oder Geschmacksmerkmalenurteilung vorbehalten.



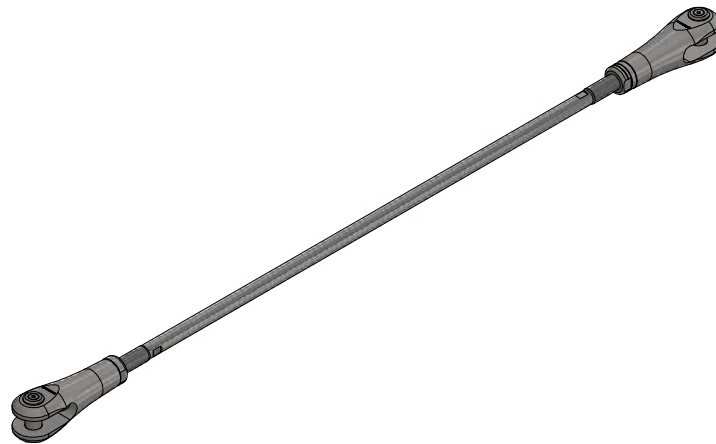
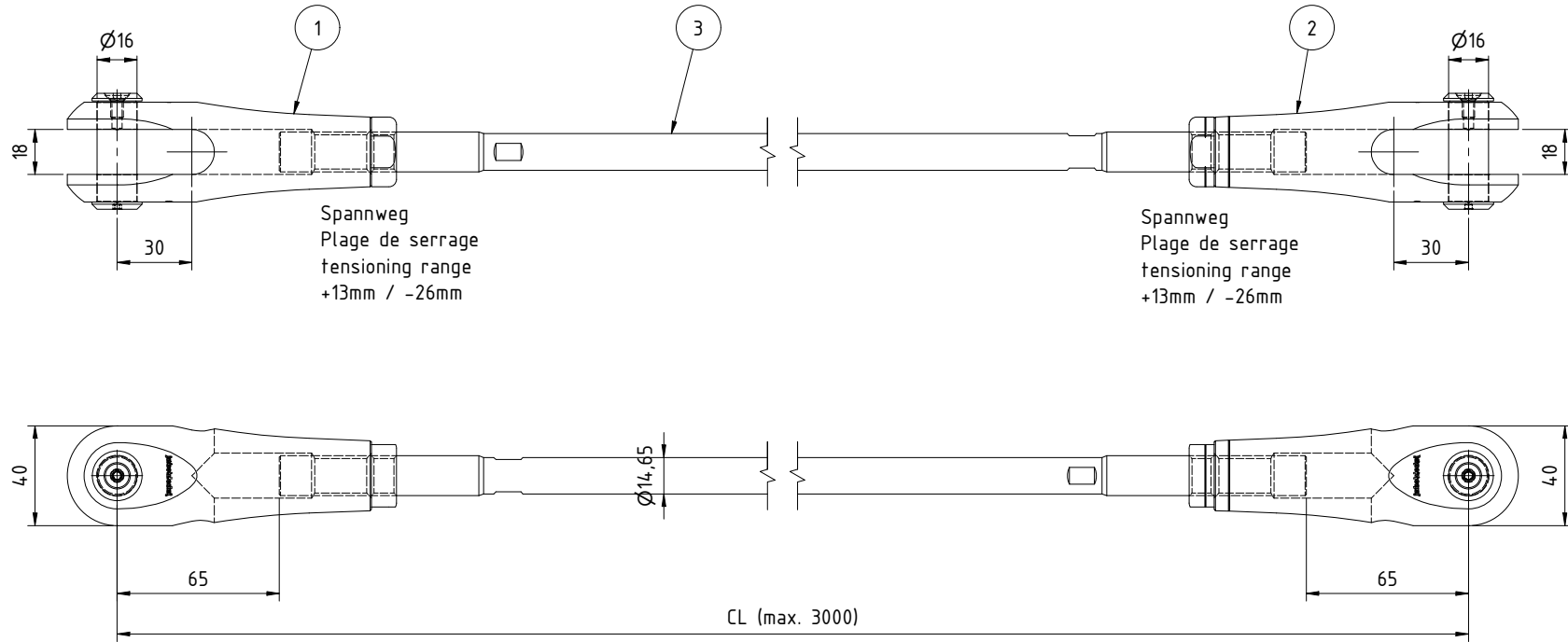
Grenzzugkraft Frd  
 Force de traction limite Frd  
 Design tension resistance Frd  
 38.3 kN Eurocode  
 34.6 kN ETA

3	1	32884-1075	Zugstab / Tirant / Tension rod				
2	1	32818-1200-01	FORTE-Gabel mit Innengewinde linksgängig / Chape Forte avec filetage intérieur pas à gauche / Clevis with internal thread left-hand				
1	1	32817-1200-01	FORTE-Gabel mit Innengewinde rechtsgängig / Chape Forte avec filetage intérieur pas à droite / Clevis with internal thread right-hand				
Pos.	Anz./Qty.	Art.-No. / Standard	Bezeichnung / Description				
			Gewicht / Weight				
Zugstabsystem Forte A M12							
Système de tirant Forte A M12							
Tension rod system Forte A M12							
Name		Datum		Massstab / Scale			
Gezeichnet		29.08.2022		-			
Geprüft		29.08.2022					
Freigegeben		29.08.2022		Blatt 1 von 1			
			Jakob AG 3555 Trubschachen Switzerland		204911		Index C

Weitere Informationen sowie Planungs- und Montagehinweise in der Broschüre Forte T1  
 Plus d'informations ainsi que des conseils de planification et de montage dans la brochure Forte T1  
 Further information as well as planning and installation instructions in the Forte T1 brochure

The reproduction, distribution and utilization of this drawing as well as the communication of its contents to others without express authorization is prohibited. Offenders will be held liable for the payment of damages. All rights reserved in the event of the grant of a patent, utility model or design.

Weitergabe sowie Vervielfältigung dieser Zeichnung, Verwertung und Mitteilung ihres Inhalts ist verboten, soweit nicht ausdrücklich gestattet. Zuwiderhandlungen verpflichten zu Schadensersatz. Alle Rechte für den Fall der Patent-, Gebrauchsmuster- oder Geschmacksmerkmalverletzung vorbehalten.

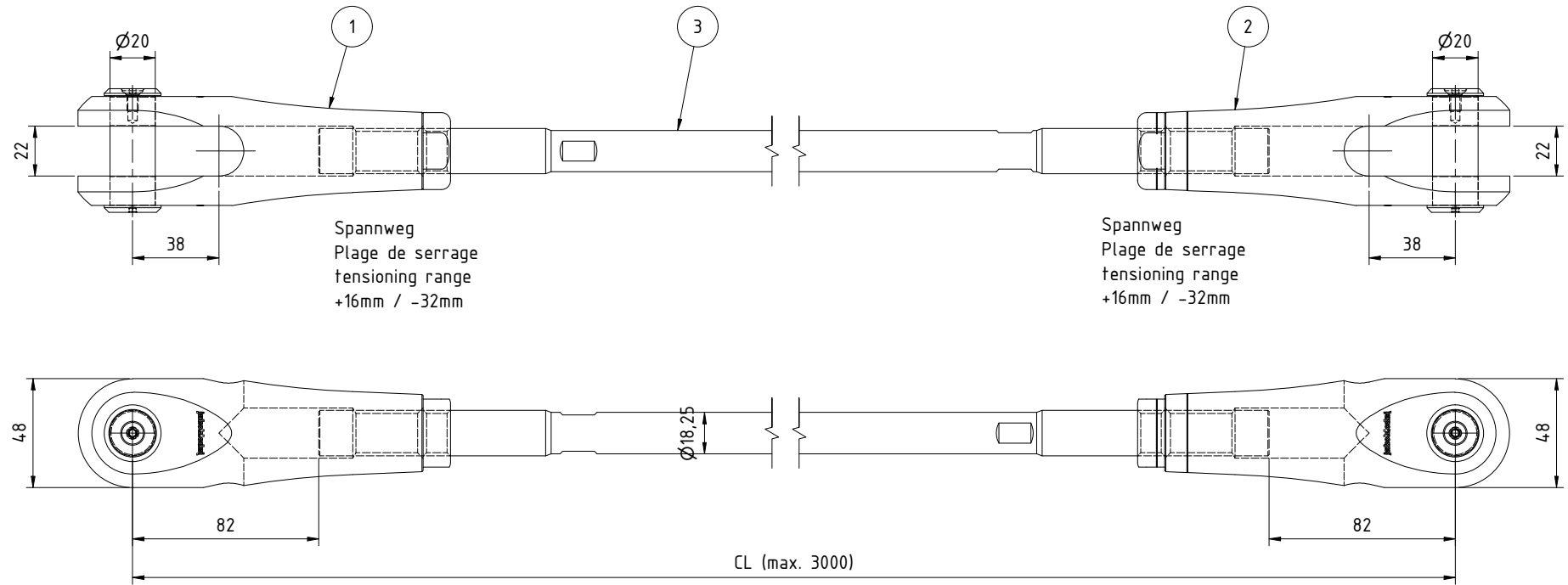


Grenzzugkraft Frd  
Force de traction limite Frd  
Design tension resistance Frd  
70.4 kN Eurocode  
64.4 kN ETA

3	1	32884-1465	Zugstab / Tirant / Tension rod		
2	1	32818-1600-01	FORTE-Gabel mit Innengewinde linksgängig / Chape Forte avec filetage intérieur pas à gauche / Clevis with internal thread left-hand		
1	1	32817-1600-01	FORTE-Gabel mit Innengewinde rechtsgängig / Chape Forte avec filetage intérieur pas à droite / Clevis with internal thread right-hand		
Pos.	Anz./Qty.	Art.-No. / Standard	Bezeichnung / Description	Gewicht / Weight	-
Zugstabsystem Forte A M16 Système de tirant Forte A M16 Tension rod system Forte A M16			Name	Datum	Massstab / Scale
			Gezeichnet	cst	29.08.2022
			Geprüft	hje	29.08.2022
			Freigegeben	cst	29.08.2022
			Blatt 1 von 1		Index
			Jakob AG 3555 Trubschachen Switzerland		204914 C

Weitere Informationen sowie Planungs- und Montagehinweise in der Broschüre Forte T1  
Plus d'informations ainsi que des conseils de planification et de montage dans la brochure Forte T1  
Further information as well as planning and installation instructions in the Forte T1 brochure

The reproduction, distribution and utilization of this drawing as well as the communication of its contents to others without express authorization is prohibited. Offenders will be held liable for the payment of damages. All rights reserved in the event of the grant of a patent, utility model or design.



Weitergabe sowie Vervielfältigung dieser Zeichnung, Verwertung und Mitteilung ihres Inhalts ist verboten, soweit nicht ausdrücklich gestattet. Zuwiderhandlungen verpflichten zu Schadensersatz. Alle Rechte für den Fall der Patent-, Gebrauchsmuster- oder Geschmacksmustereintragung vorbehalten.



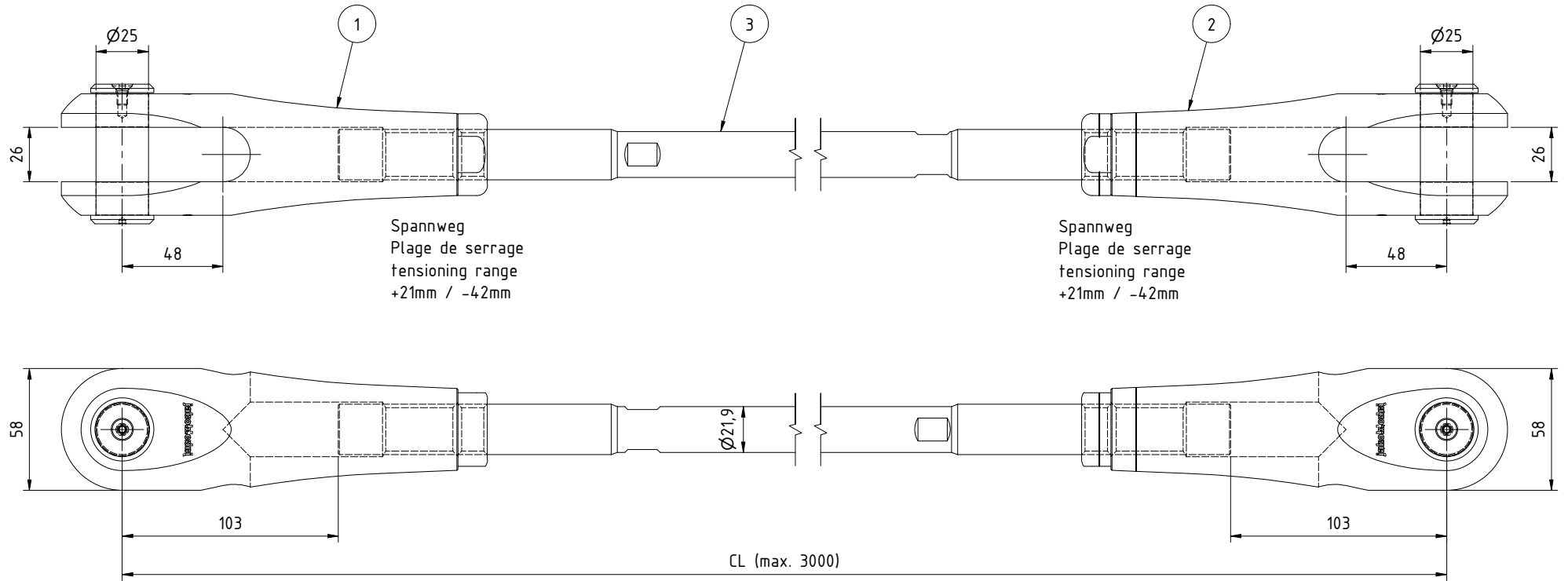
Grenzzugkraft Frd  
 Force de traction limite Frd  
 Design tension resistance Frd  
 109 kN Eurocode  
 100 kN ETA

3	1	32884-1825	Zugstab / Tirant / Tension rod
2	1	32818-2000-01	FORTE-Gabel mit Innengewinde linksgängig / Chape Forte avec filetage intérieur pas à gauche / Clevis with internal thread left-hand
1	1	32817-2000-01	FORTE-Gabel mit Innengewinde rechtsgängig / Chape Forte avec filetage intérieur pas à droite / Clevis with internal thread right-hand
Pos.	Anz./Qty.	Art.-No. / Standard	Bezeichnung / Description
			Gewicht / Weight
Zugstabsystem Forte A M20			
Système de tirant Forte A M20			
Tension rod system Forte A M20			
Name		Datum	Massstab / Scale
Gezeichnet cst		29.08.2022	-
Geprüft hje		29.08.2022	
Freigegeben cst		29.08.2022	Blatt 1 von 1
			Index
Jakob AG 3555 Trubschachen Switzerland			204917 C

Weitere Informationen sowie Planungs- und Montagehinweise in der Broschüre Forte T1  
 Plus d'informations ainsi que des conseils de planification et de montage dans la brochure Forte T1  
 Further information as well as planning and installation instructions in the Forte T1 brochure

The reproduction, distribution and utilization of this drawing as well as the communication of its contents to others, without express authorization is prohibited. Offenders will be held liable for the payment of damages. All rights reserved in the event of the grant of a patent, utility model or design.

Weitergabe sowie Vervielfältigung dieser Zeichnung, Verwertung und Mitteilung ihres Inhalts ist verboten, soweit nicht ausdrücklich gestattet. Zuwiderhandlungen verpflichten zu Schadensersatz. Alle Rechte für den Fall der Patent-, Gebrauchsmuster- oder Geschmacksmerkmalen vorbehalten.



Grenzzugkraft Frd  
Force de traction limite Frd  
Design tension resistance Frd  
157 kN Eurocode  
144 kN ETA

3	1	32884-2192	Zugstab / Tirant / Tension rod
2	1	32818-2400-01	FORTE-Gabel mit Innengewinde linksgängig / Chape Forte avec filetage intérieur pas à gauche / Clevis with internal thread left-hand
1	1	32817-2400-01	FORTE-Gabel mit Innengewinde rechtsgängig / Chape Forte avec filetage intérieur pas à droite / Clevis with internal thread right-hand
Pos.	Anz./Qty.	Art.-No. / Standard	Bezeichnung / Description
			Gewicht / Weight
Zugstabsystem Forte A M24			
Système de tirant Forte A M24			
Tension rod system Forte A M24			
Name		Datum	Massstab / Scale
Gezeichnet cst		29.08.2022	-
Geprüft hje		29.08.2022	
Freigegeben cst		29.08.2022	Blatt 1 von 1
			Index
<b>Jakob</b> Rope Systems Jakob AG 3555 Trubschachen Switzerland			<b>204920</b> C

Weitere Informationen sowie Planungs- und Montagehinweise in der Broschüre Forte T1  
Plus d'informations ainsi que des conseils de planification et de montage dans la brochure Forte T1  
Further information as well as planning and installation instructions in the Forte T1 brochure