

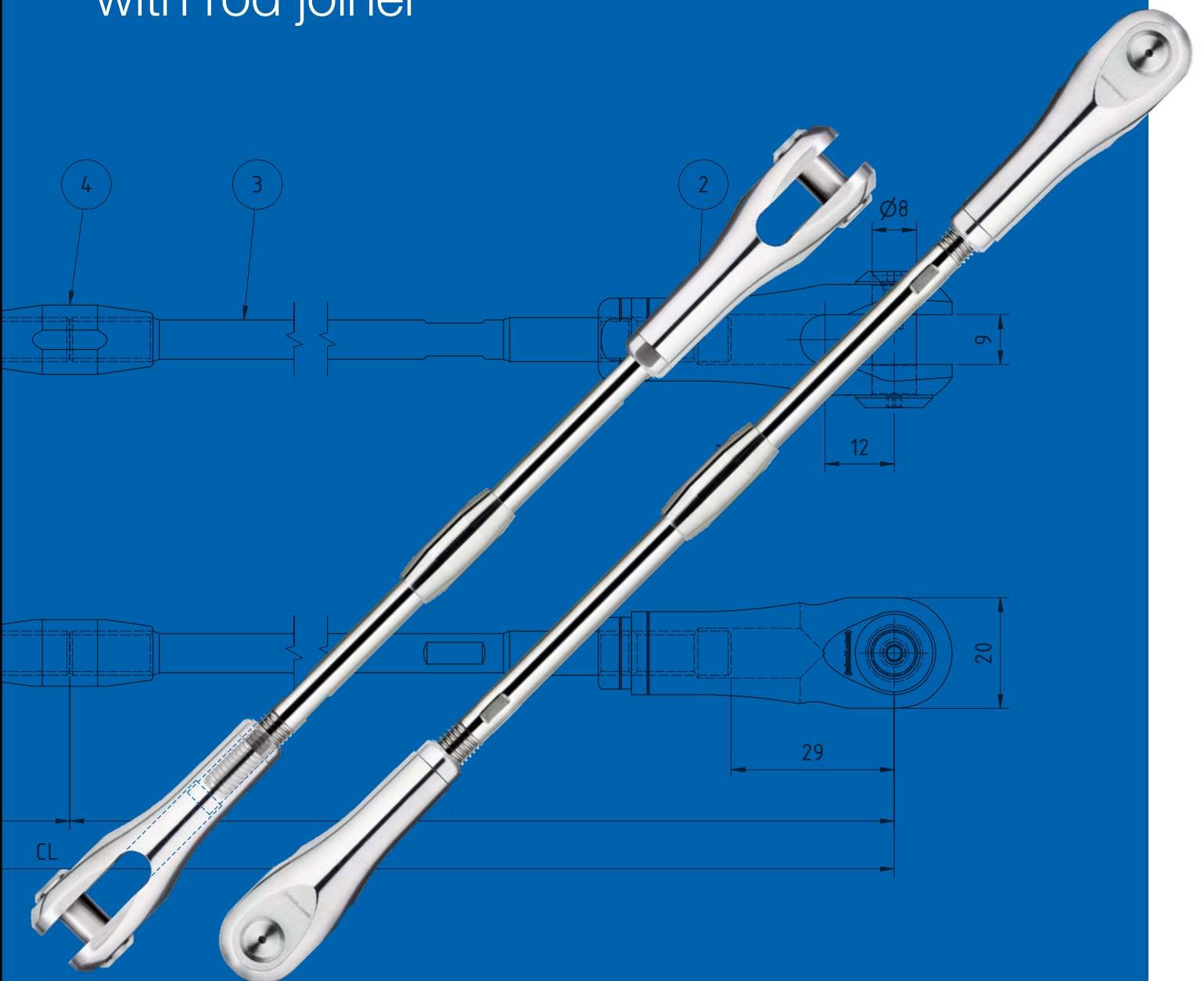
Technische Zeichnung
Dessin technique
Technical drawing

2024/09

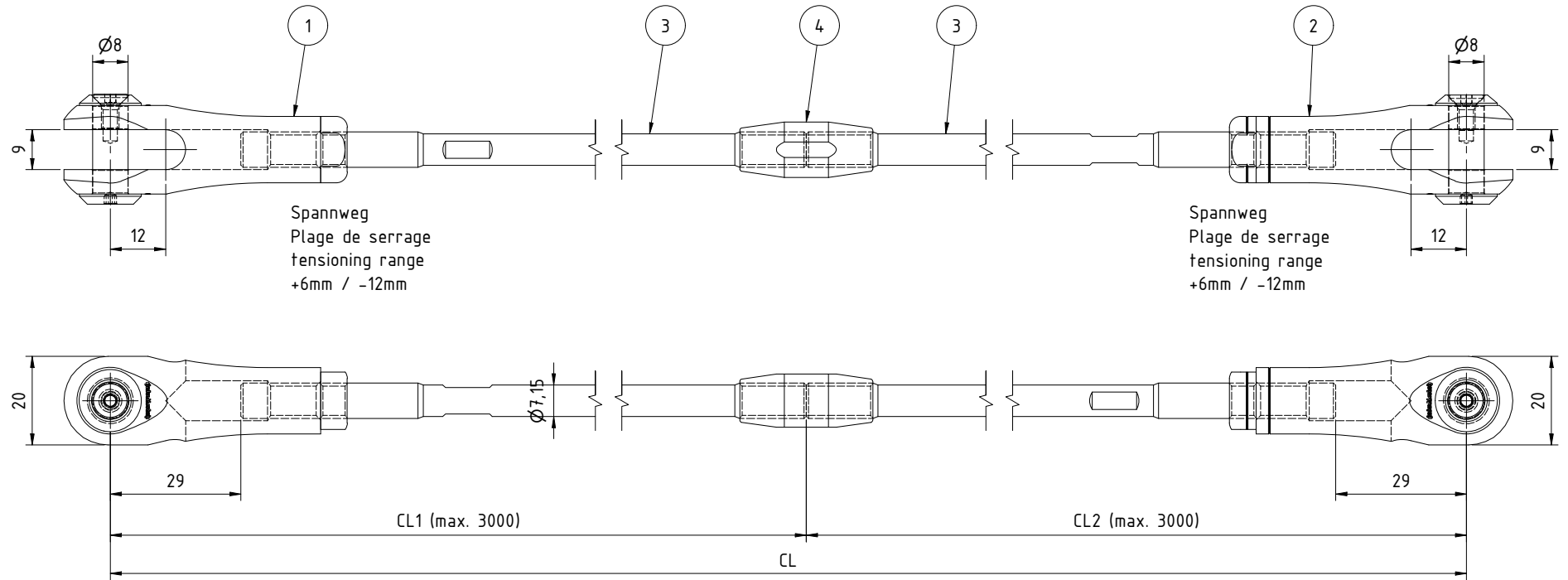
Zugstabsystem Forte B
mit Stabverbinder

Système de tirant Forte B
avec Raccord-barre

Tension rod system Forte B
with rod joiner



The reproduction, distribution and utilization of this drawing as well as the communication of its contents to others, without express authorization is prohibited. Offenders will be held liable for the payment of damages. All rights reserved in the event of the grant of a patent, utility model or design.



Weitergabe sowie Vervielfältigung dieser Zeichnung, Verwertung und Mitteilung ihres Inhalts ist verboten, soweit nicht ausdrücklich gestattet. Zuwiderhandlungen verpflichten zu Schadenersatz. Alle Rechte für den Fall der Patent-, Gebrauchsmuster- oder Geschmacksmustereintragung vorbehalten.



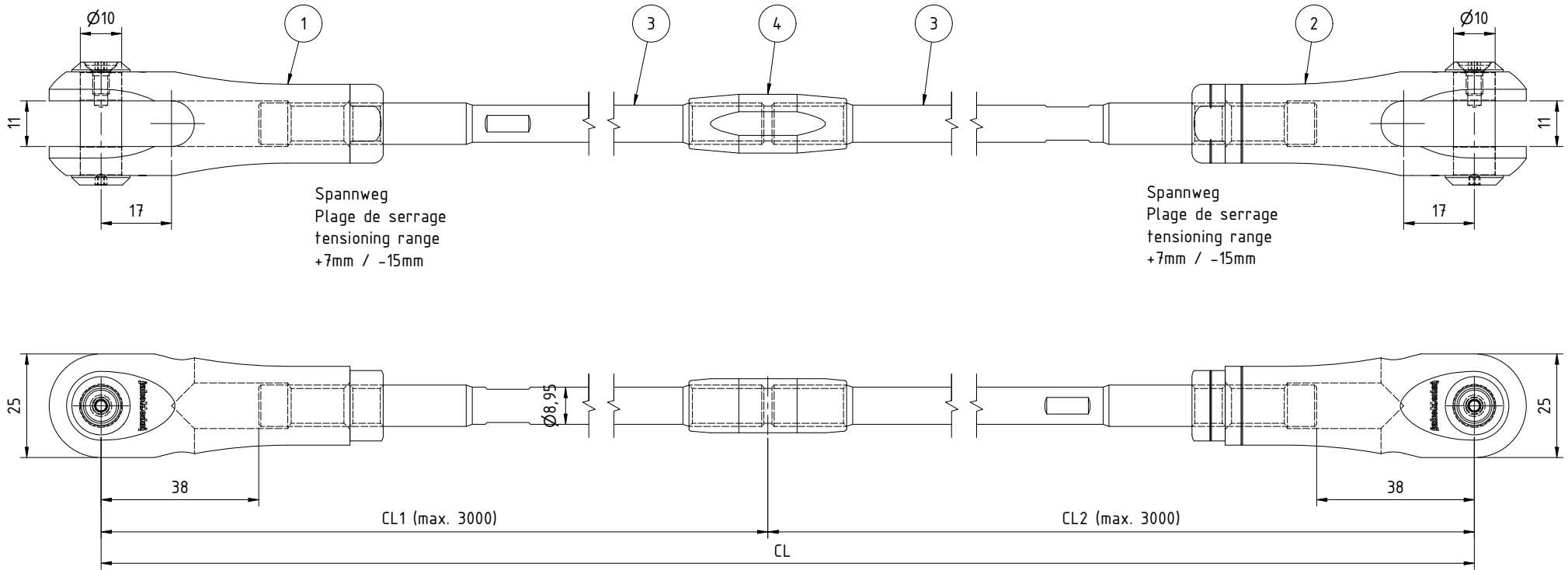
Grenzzugkraft Frd
 Force de traction limite Frd
 Design tension resistance Frd
 16.7 kN Eurocode
 15.8 kN ETA

4	1	32884-0800-03	Stabverbinder / Raccord- barre / Rod joiner		
3	1	32884-0712	Zugstab / Tirant / Tension rod		
3	1	32884-0712	Zugstab / Tirant / Tension rod		
2	1	32818-0800-01	FORTE-Gabel mit Innengewinde linksgängig / Chape Forte avec filetage intérieur pas à gauche / Clevis with internal thread left-hand		
1	1	32817-0800-01	FORTE-Gabel mit Innengewinde rechtsgängig / Chape Forte avec filetage intérieur pas à droite / Clevis with internal thread right-hand		
Pos.	Anz./Qty.	Art.-No. / Standard	Bezeichnung / Description	Gewicht / Weight	-
Zugstabsystem Forte B M8			Name	Datum	Massstab / Scale
Système de tirant Forte B M8			Gezeichnet	cst	29.08.2022
Tension rod system Forte B M8			Geprüft	hje	29.08.2022
			Freigegeben	cst	29.08.2022
			Blatt 1 von 1		
Jakob AG 3555 Trubschachen Switzerland			204926		Index D

Weitere Informationen sowie Planungs- und Montagehinweise in der Broschüre Forte T1
 Plus d'informations ainsi que des conseils de planification et de montage dans la brochure Forte T1
 Further information as well as planning and installation instructions in the Forte T1 brochure

The reproduction, distribution and utilization of this drawing as well as the communication of its contents to others, without express authorization is prohibited. Offenders will be held liable for the payment of damages. All rights reserved in the event of the grant of a patent, utility model or design.

Weitergabe sowie Vervielfältigung dieser Zeichnung, Verwertung und Mitteilung ihres Inhalts ist verboten, soweit nicht ausdrücklich gestattet. Zuwiderhandlungen verpflichten zu Schadenersatz. Alle Rechte für den Fall der Patent-, Gebrauchsmuster- oder Geschmacksmerkmalen vorbehalten.



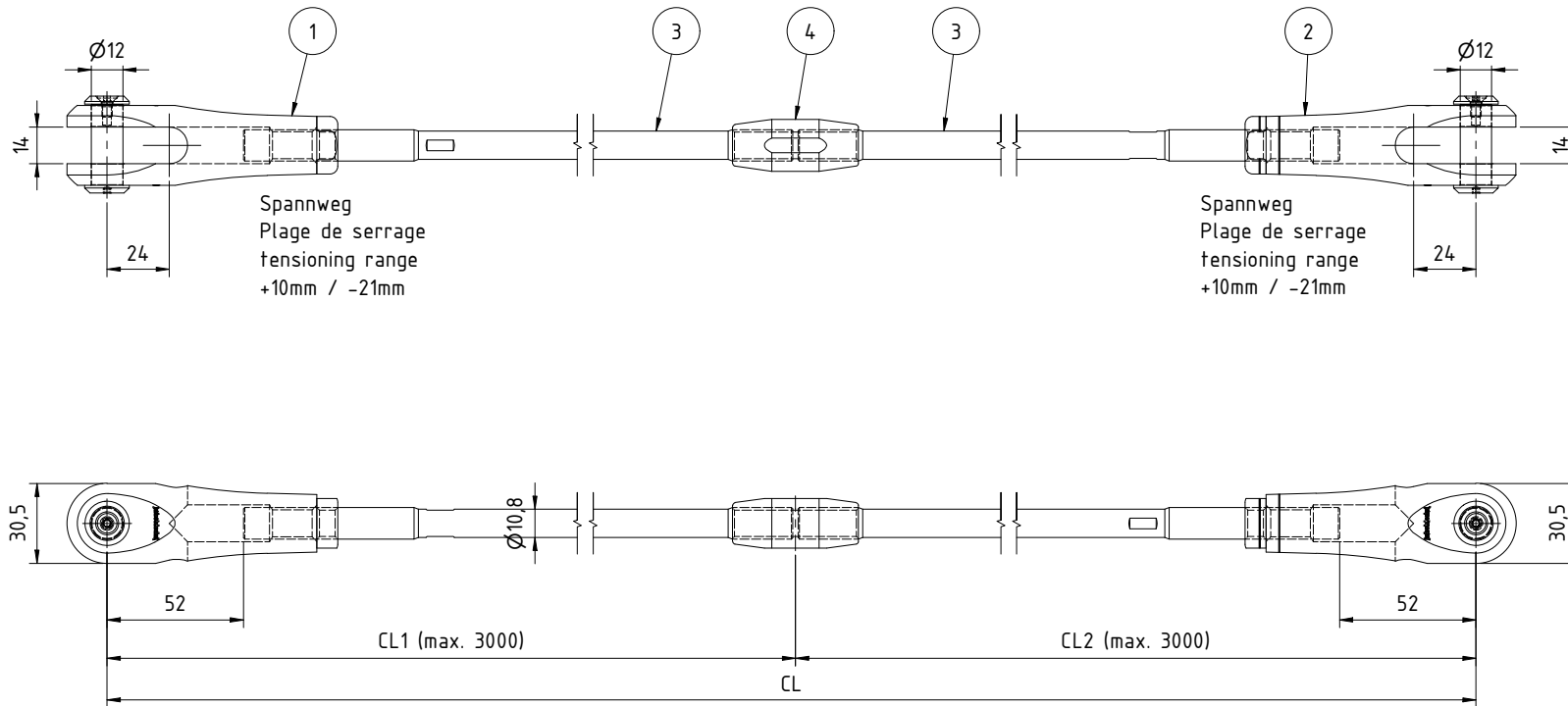
Grenzzugkraft Frd
Force de traction limite Frd
Design tension resistance Frd
26.3 kN Eurocode
25.1 kN ETA



4	1	32884-1000-03	Stabverbinder / Raccord- barre / Rod joiner		
3	1	32884-0895	Zugstab / Tirant / Tension rod		
3	1	32884-0895	Zugstab / Tirant / Tension rod		
2	1	32818-1000-01	FORTE-Gabel mit Innengewinde linksgängig / Chape Forte avec filetage intérieur pas à gauche / Clevis with internal thread left-hand		
1	1	32817-1000-01	FORTE-Gabel mit Innengewinde rechtsgängig / Chape Forte avec filetage intérieur pas à droite / Clevis with internal thread right-hand		
Pos.	Anz./Qty.	Art.-No. / Standard	Bezeichnung / Description	Gewicht / Weight	-
Zugstabsystem Forte B M10					
Système de tirant Forte B M10					
Tension rod system Forte B M10					
			Name	Datum	Massstab / Scale
			Gezeichnet	cst	31.08.2022
			Geprüft	hje	31.08.2022
			Freigegeben	cst	31.08.2022
			Blatt 1 von 1		
				Jakob AG 3555 Trubschachen Switzerland	
				204978	
				Index D	

Weitere Informationen sowie Planungs- und Montagehinweise in der Broschüre Forte T1
Plus d'informations ainsi que des conseils de planification et de montage dans la brochure Forte T1
Further information as well as planning and installation instructions in the Forte T1 brochure

The reproduction, distribution and utilization of this drawing as well as the communication of its contents to others without express authorization is prohibited. Offenders will be held liable for the payment of damages. All rights reserved in the event of the grant of a patent, utility model or design.



Grenzzugkraft Frd
 Force de traction limite Frd
 Design tension resistance Frd
 38.3 kN Eurocode
 34.6 kN ETA

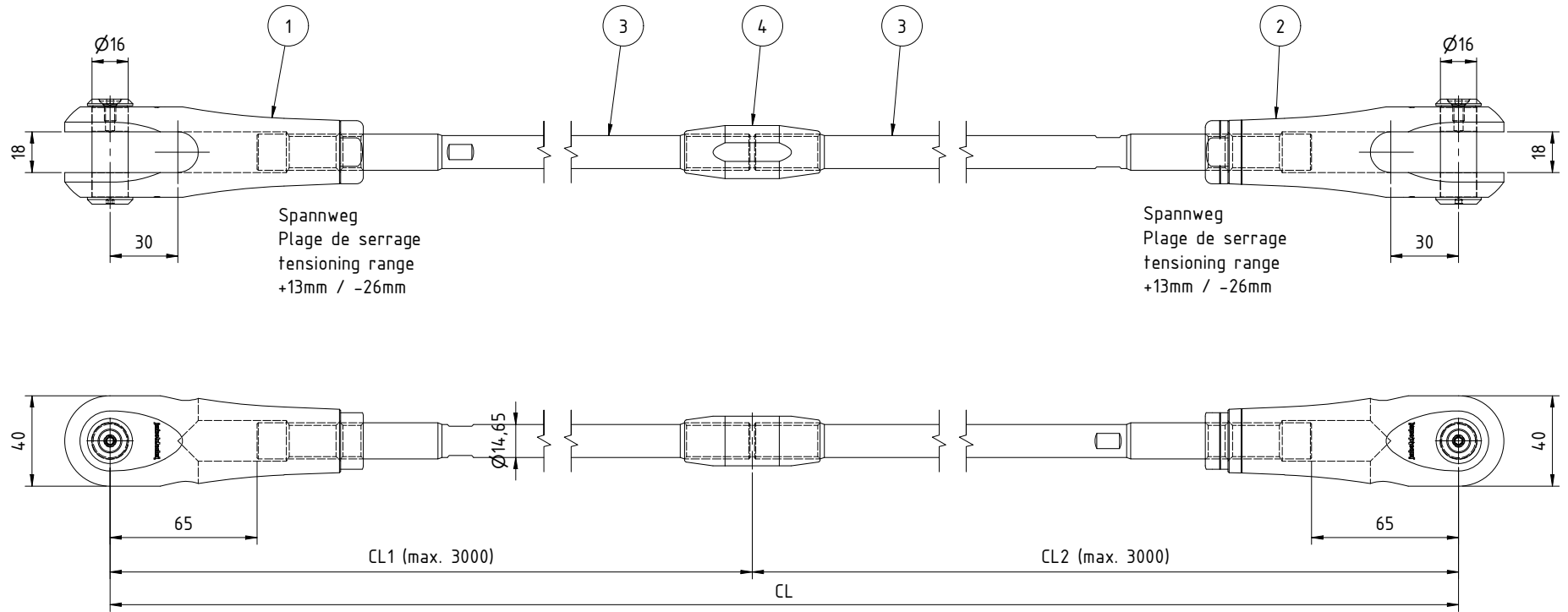


4	1	32884-1200-03	Stabverbinder / Raccord- barre / Rod joiner		
3	1	32884-1075	Zugstab / Tirant / Tension rod		
3	1	32884-1075	Zugstab / Tirant / Tension rod		
2	1	32818-1200-01	FORTE-Gabel mit Innengewinde linksgängig / Chape Forte avec filetage intérieur pas à gauche / Clevis with internal thread left-hand		
1	1	32817-1200-01	FORTE-Gabel mit Innengewinde rechtsgängig / Chape Forte avec filetage intérieur pas à droite / Clevis with internal thread right-hand		
Pos.	Anz./Qty.	Art.-No. / Standard	Bezeichnung / Description	Gewicht / Weight	-
Zugstabsystem Forte B M12					
Système de tirant Forte B M12					
Tension rod system Forte B M12					
			Name	Datum	Massstab / Scale
			Gezeichnet	cst	31.08.2022
			Geprüft	hje	31.08.2022
			Freigegeben	cst	31.08.2022
			Blatt 1 von 1		
				Jakob AG 3555 Trubschachen Switzerland	
				204986	
				Index	
				D	

Weitere Informationen sowie Planungs- und Montagehinweise in der Broschüre Forte T1
 Plus d'informations ainsi que des conseils de planification et de montage dans la brochure Forte T1
 Further information as well as planning and installation instructions in the Forte T1 brochure

Weitergabe sowie Vervielfältigung dieser Zeichnung, Verwertung und Mitteilung ihres Inhalts ist verboten, soweit nicht ausdrücklich gestattet. Zuwiderhandlungen verpflichten zu Schadensersatz. Alle Rechte für den Fall der Patent-, Gebrauchsmuster- oder Geschmacksmustereintragung vorbehalten.

The reproduction, distribution and utilization of this drawing as well as the communication of its contents to others without express authorization is prohibited. Offenders will be held liable for the payment of damages. All rights reserved in the event of the grant of a patent, utility model or design.



Grenzzugkraft Frd
Force de traction limite Frd
Design tension resistance Frd
70.4 kN Eurocode
64.4 kN ETA

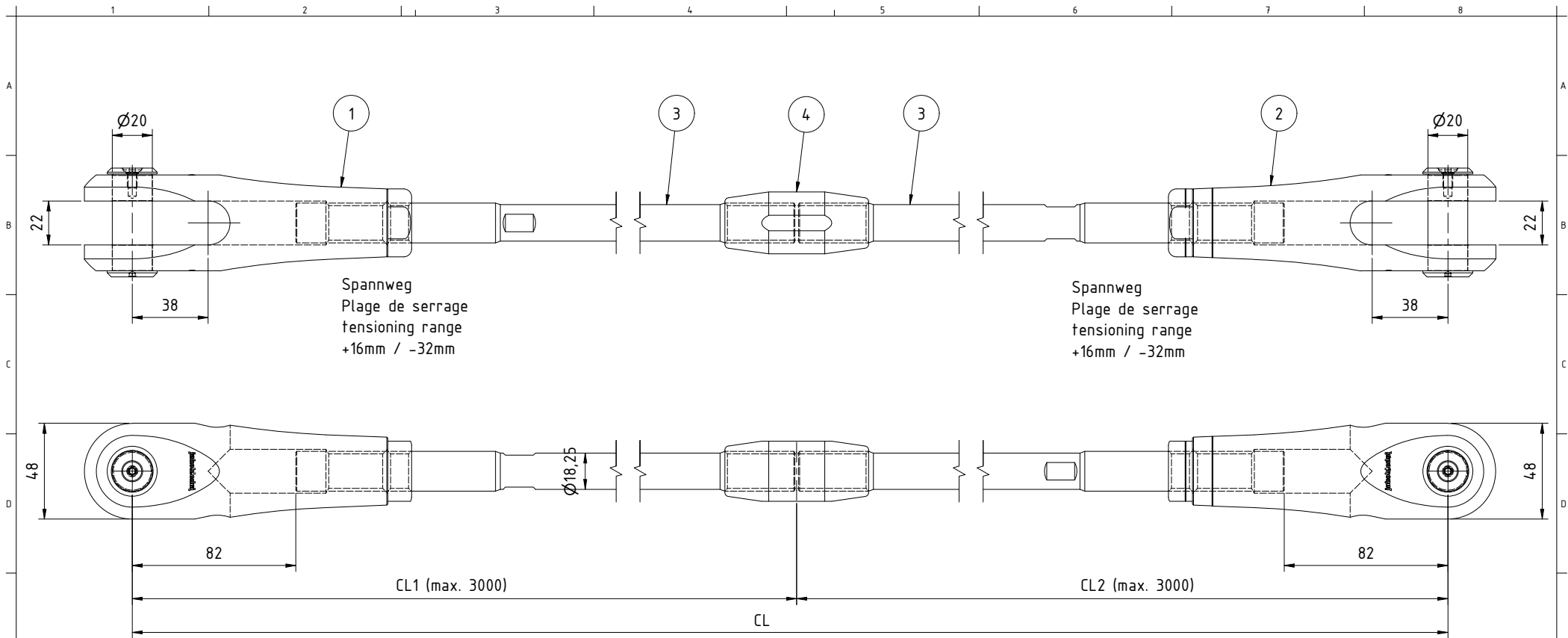
Weitergabe sowie Vervielfältigung dieser Zeichnung und Mitteilung ihres Inhalts ist verboten, soweit nicht ausdrücklich gestattet. Zuwiderhandlungen verpflichten zu Schadenersatz. Alle Rechte für den Fall der Patent-, Gebrauchsmuster- oder Geschmacksmerkmalverletzung vorbehalten.

4	1	32884-1600-03	Stabverbinder / Raccord- barre / Rod joiner		
3	1	32884-1465	Zugstab / Tirant / Tension rod		
3	1	32884-1465	Zugstab / Tirant / Tension rod		
2	1	32818-1600-01	FORTE-Gabel mit Innengewinde linksgängig / Chape Forte avec filetage intérieur pas à gauche / Clevis with internal thread left-hand		
1	1	32817-1600-01	FORTE-Gabel mit Innengewinde rechtsgängig / Chape Forte avec filetage intérieur pas à droite / Clevis with internal thread right-hand		
Pos.	Anz./Qty.	Art.-No. / Standard	Bezeichnung / Description	Gewicht / Weight	-
Zugstabsystem Forte B M16 Système de tirant Forte B M16 Tension rod system Forte B M16			Name	Datum	Massstab / Scale
			Gezeichnet	cst	13.09.2022
			Geprüft	hje	13.09.2022
			Freigegeben	cst	13.09.2022
			Blatt 1 von 1		
			Jakob AG 3555 Trubschachen Switzerland		205348 Index D

Weitere Informationen sowie Planungs- und Montagehinweise in der Broschüre Forte T1
Plus d'informations ainsi que des conseils de planification et de montage dans la brochure Forte T1
Further information as well as planning and installation instructions in the Forte T1 brochure

The reproduction, distribution and utilization of this drawing as well as the communication of its contents to others, without express authorization is prohibited. Offenders will be held liable for the payment of damages. All rights reserved in the event of the grant of a patent, utility model or design.

Weitergabe sowie Vervielfältigung dieser Zeichnung, Verwertung und Mitteilung ihres Inhalts ist verboten, soweit nicht ausdrücklich gestattet. Zuwiderhandlungen verpflichten zu Schadenersatz. Alle Rechte für den Fall der Patent-, Gebrauchsmuster- oder Geschmacksmerkmalen vorbehalten.



Spannweg
Plage de serrage
tensioning range
+16mm / -32mm

Spannweg
Plage de serrage
tensioning range
+16mm / -32mm

Grenzzugkraft Frd
Force de traction limite Frd
Design tension resistance Frd
109 kN Eurocode
100 kN ETA



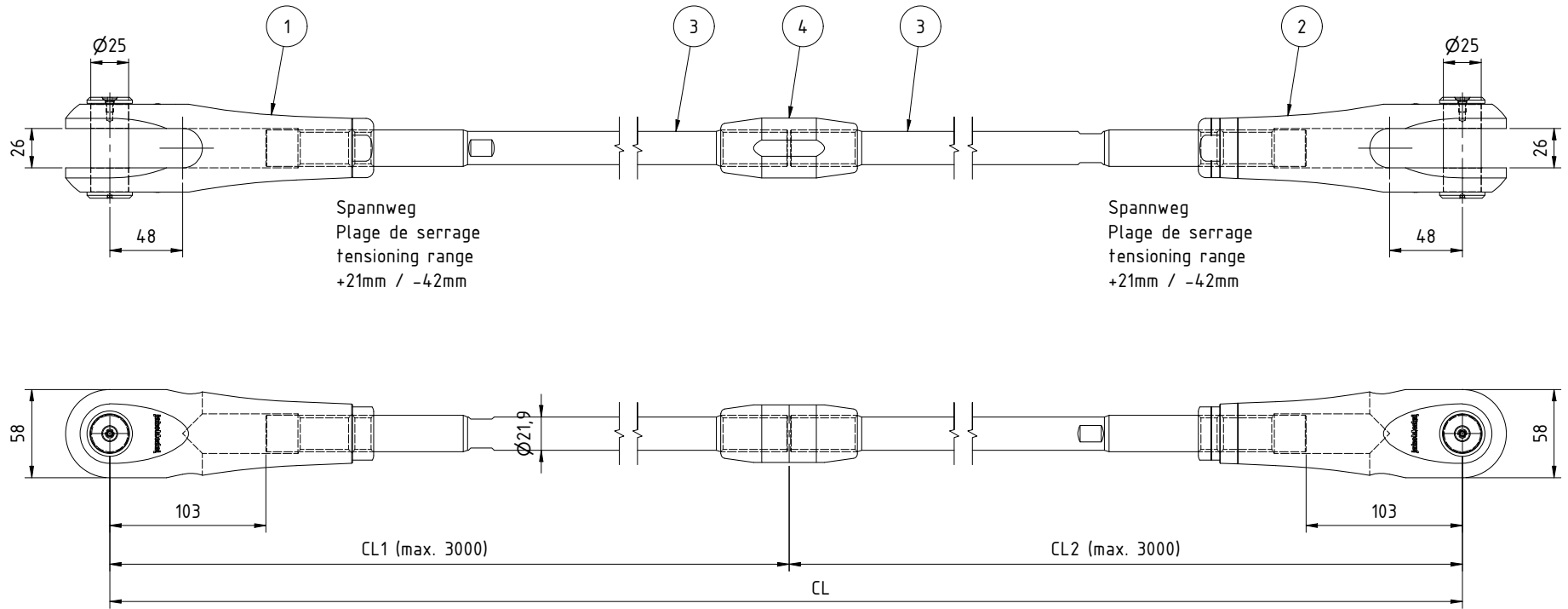
Pos.	Anz./Qty.	Art.-No. / Standard	Bezeichnung / Description	Gewicht / Weight
4	1	32884-2000-03	Stabverbinder / Raccord- barre / Rod joiner	-
3	1	32884-1825	Zugstab / Tirant / Tension rod	-
3	1	32884-1825	Zugstab / Tirant / Tension rod	-
2	1	32818-2000-01	FORTE-Gabel mit Innengewinde linksgängig / Chape Forte avec filetage intérieur pas à gauche / Clevis with internal thread left-hand	-
1	1	32817-2000-01	FORTE-Gabel mit Innengewinde rechtsgängig / Chape Forte avec filetage intérieur pas à droite / Clevis with internal thread right-hand	-

Zugstabsystem Forte B M20				
Gezeichnet	Name	Datum	Massstab / Scale	
Gepflicht	hje	19.09.2022	-	
Freigegeben	cst	19.09.2022	Blatt 1 von 1	

	Jakob AG 3555 Trubschachen Switzerland	205461	Index D
--	--	--------	------------

Weitere Informationen sowie Planungs- und Montagehinweise in der Broschüre Forte T1
 Plus d'informations ainsi que des conseils de planification et de montage dans la brochure Forte T1
 Further information as well as planning and installation instructions in the Forte T1 brochure

The reproduction, distribution and utilization of this drawing as well as the communication of its contents to others without express authorization is prohibited. Offenders will be held liable for the payment of damages. All rights reserved in the event of the grant of a patent, utility model or design.



Spannweg
Plage de serrage
tensioning range
+21mm / -42mm

Spannweg
Plage de serrage
tensioning range
+21mm / -42mm

Weitergabe sowie Vervielfältigung dieser Zeichnung, Verwertung und Mitteilung ihres Inhalts ist verboten, soweit nicht ausdrücklich gestattet. Zuwiderhandlungen verpflichten zu Schadensersatz. Alle Rechte für den Fall der Patent-, Gebrauchsmuster- oder Geschmacksmerkmalverletzung vorbehalten.



Grenzzugkraft Frd
Force de traction limite Frd
Design tension resistance Frd
157 kN Eurocode
144 kN ETA

4	1	32884-2400-03	Stabverbinder / Raccord- barre / Rod joiner		
3	1	32884-2192	Zugstab / Tirant / Tension rod		
3	1	32884-2192	Zugstab / Tirant / Tension rod		
2	1	32818-2400-01	FORTE-Gabel mit Innengewinde linksgängig / Chape Forte avec filetage intérieur pas à gauche / Clevis with internal thread left-hand		
1	1	32817-2400-01	FORTE-Gabel mit Innengewinde rechtsgängig / Chape Forte avec filetage intérieur pas à droite / Clevis with internal thread right-hand		
Pos.	Anz./Qty.	Art.-No. / Standard	Bezeichnung / Description	Gewicht / Weight	-
Zugstabsystem Forte B M24			Name	Datum	Massstab / Scale
Système de tirant Forte B M24			Gezeichnet	cst	19.09.2022
Tension rod system Forte B M24			Geprüft	hje	19.09.2022
			Freigegeben	cst	19.09.2022
			Blatt 1 von 1		
			Jakob AG 3555 Trubschachen Switzerland		205466 Index D

Weitere Informationen sowie Planungs- und Montagehinweise in der Broschüre Forte T1
Plus d'informations ainsi que des conseils de planification et de montage dans la brochure Forte T1
Further information as well as planning and installation instructions in the Forte T1 brochure